

VIADRUS

VIADRUS HERCULES U 26

MONTAVIMO IR NAUDOJIMOSI
INSTRUKCIJA



Turinys:

1. Paskirtis ir privalumai.....	3
2. Katilo VIADRUS HERCULES U 26 techniniai duomenys	3
3. Aprašymas	7
3.1 Katilo konstrukcija	7
3.2 Reguliavimo ir apsaugos elementai	10
3.3 Perteklinės šilumos nuvedimas.....	10
3.4 Šilumos akumuliacinės talpos.....	12
4. Montavimo normos	13
4.1 Normos ir taisyklės.....	13
4.2 Pastatymo galimybės.....	14
5. Pastatymas ir montavimas	15
5.1 Komplektacija.....	15
5.2 Montavimo tvarka.....	16
5.3 katilo montavimo schemų pavyzdžiai.....	23
6. Eksploatacijos pradžia	24
6.1 Patikrinimas prieš užkuriant	24
6.2 Kūrenimo pradžia	24
7. Vartotojo katilo aptarnavimas	24
8. DĖMESIO	25
9. Remontas	25
10. Gaminio utilizacija po eksploatacijos	26
11. Gaminio garantijos.....	26

Gerbiamas pirkėjų,

Dėkojame Jus už pirkinį VIADRUS HERCULES U 26 ir parodytą pasitikėjimą firmai ŽDB GROUP a.s., VIADRUS.

Kad gaminys Jums ištikimai tarnautų kaip geras pagalbininkas, prašome susipažinti su šia montavimo ir naudojimosi instrukcija.

Katilas VIADRUS HERCULES U 26 tai ketinis žemo slėgio šildymo įrenginys, skirtas kūrenti:

- Kietam kurui: anglis, durpės, malkos, pjuvenų briketai.
- Kitų medžiagų, kaip plastmasė, medžio pjuvenų drožlių ir pan., kurios turi sintetinių rišiklių, kūrenti negalima.

1. Paskirtis ir privalumai

Katilas VIADRUS HERCULES U 26 yra skirtas pastatų šildymo sistemoms iki 0,4 MPa slėgio.

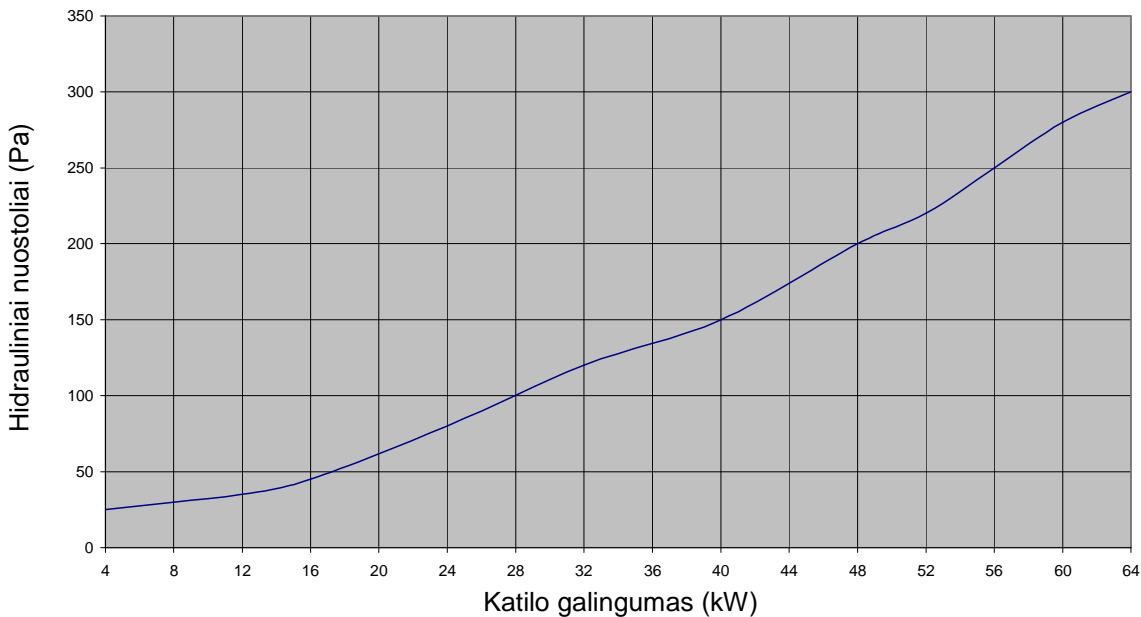
Sistemos gali būti atviro ar uždaro tipo.

Katilas išbandytas 0,8 MPa slėgiui.

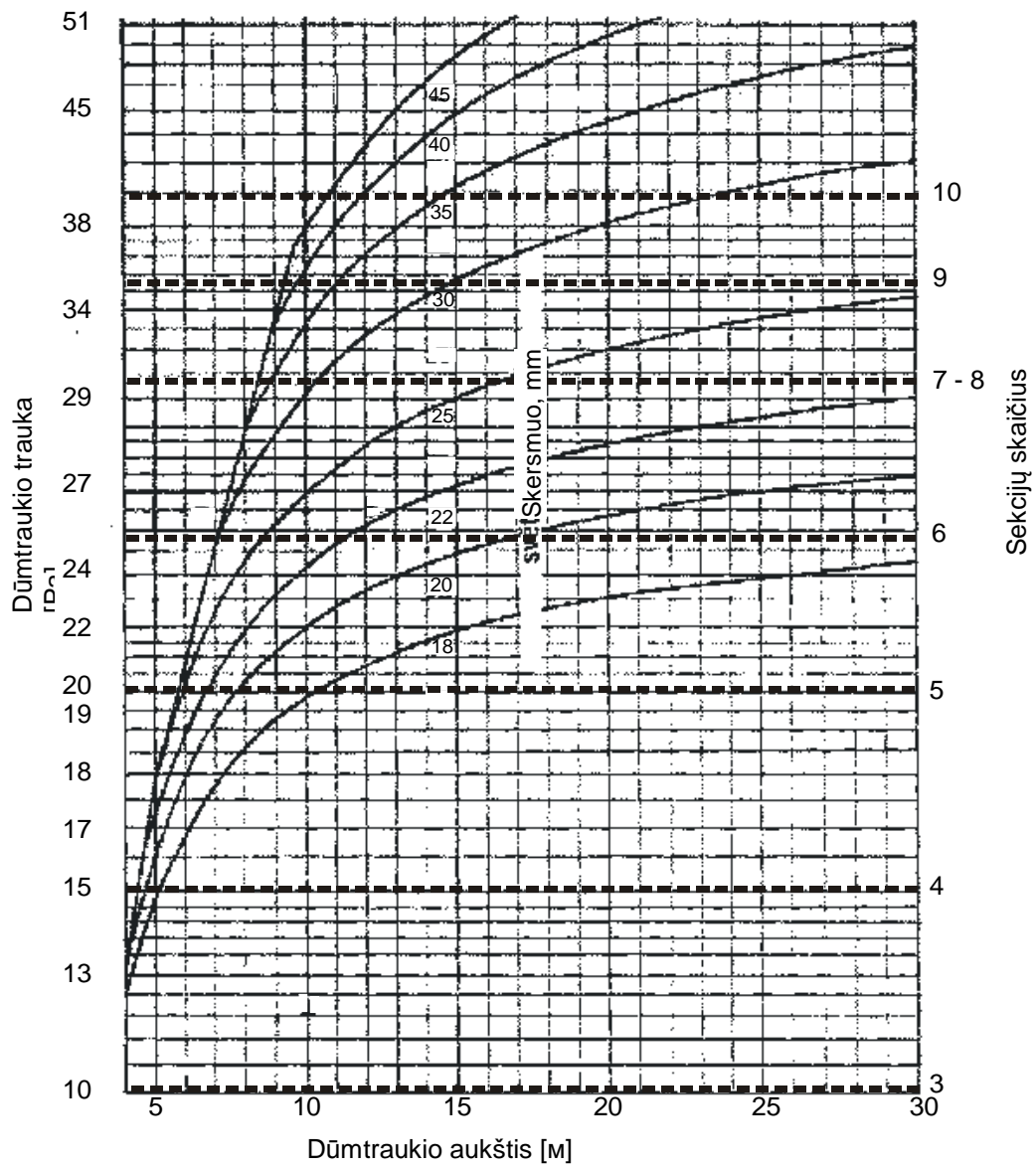
Privalumai:

1. Ketinio šilumokaičio ilgas tarnavimo laikas dėl aukštos kokybės pilkojo ketaus liejinio.
2. Laiko patikrinta konstrukcija.
3. Aukšta gamybos (ISO 9001, ISO 14 001).
4. Aukštas naudingo veikimo koeficientas – iki 80% (koku)
5. Paprastas aptarnavimas
6. Galingumo pasirinkimas priklausomai nuo sekcijų skaičiaus.

2. Katilo VIADRUS HERCULES U 26 techniniai duomenys



Pav. 1 Katilo hidrauliniai nuostoliai



Pav. 2 Dmtraukio parinkimo rekomenduojama lentelė

Lent. 1 Išmatavimai, techniniai duomenys – koksas
 stambumas 24 – 60 mm, drėgnumas iki. 15 %
 kaitra: 26 - 30 MJ/kg

Sekcijų skaičius	vnt	3	4	5	6	7	8	9	10
Nominali galia	kW	15	22,5	30	37,5	43,5	50	56	63
Sąnaudos , esant nominaliai galiai	kW	2,43	3,64	4,86	6,07	7,04	8,09	9,07	10,2
Minimali galia	kW	7,5	11,3	15	18,5	22,5	15	16,8	18,9
Sąnaudos, esant minimaliai galiai	kg/h	1,21	1,83	2,43	3,0	3,64	2,43	2,72	3,06
Kuro savybės	MJ/kg	27,8							
Degimo kameros tūris	dm ³	23	37	51	64,5	78	91,5	105	118,5
Degimo trukmė, esant nominaliai galiai	val	4							
Degimo produktų temperatūra, esant nominaliai galiai	°C	220-250							
Degimo produktų temperatūra, esant minimaliai galiai	°C	120-180							
Degimo produktų kiekis, esant minimaliai galiai	g/s	3,53	5,33	7,08	8,73	10,6	7,08	8,2	11,2
	kg/s	0,00353	0,00533	0,00708	0,00873	0,0106	0,00708	0,0082	0,0112
Degimo produktų kiekis, esant nominaliai galiai	g/s	7,08	10,6	14,15	17,69	21,2	24,4	27,3	30,7
	kg/s	0,00708	0,0106	0,001415	0,01769	0,0212	0,0244	0,0273	0,0307
N.v.k.	%	80							
Katilo klasė pagal EN 303 – 5	-	1							
Vandens talpa	l	27,6	33,3	35	44,7	50,4	56,1	61,8	67,5
Svoris	kg	190	239	288	329	374	424	463	518
Degimo kameros ilgis	mm	185	295	405	515	625	735	845	955
Dūmtraukio tgalio skersmuo	mm	156				176			
Išmatavimai: – aukštis x plotis	mm	1128 x 544							
– gylis	mm	387	493	609	720	831	942	1053	1164
Pakrovimo angos dydis	mm	300 x 320							
Didžiausias vandens slėgis	MPa	0,4							
Mažiausias vandens slėgis	MPa	0,05							
Bandomasis vandens slėgis	MPa	0,8							
Hidrauliniai nuostoliai	-	Lent. 1							
Minimali grįžtamojo vandens temperatūra	°C	60°C							
Rekomenduojama darbinė vandens temperatūra	°C	65 – 85							
Triukšmo lygis	dB	Neviršija 65 dB							
Minimali dūmtraukio trauka	Pa	10	15	20	25	30	30	35	40
Pajungimai – paduodamas vanduo		6/4"							
– grįžtamasis vanduo		6/4"							
Maks. svoris pakrovimo kameroje	kg	16,1	25,9	35,7	45,15	54,6	64,05	73,5	82,95
Asušintuvo naudojamo vandens temperatūra	°C	5 – 20							
Aušintuvo naudojamo vandens slėgis	MPa	0,2 – 0,6							

Lent. 2 Išmatavimai, techniniai duomenys – kuras: akmens anglis

dydis 24 – 60 mm, maks. drėgnumas 15 %

kaitra: 26 - 28 MJ/kg

Sekcijų skaičius	vnt	3	4	5	6	7	8	9	10	
Nominali galia	kW	11	16,5	22,5	31	39,5	45,5	51,5	58	
Sąnaudos , esant nominaliai galiai	kW	1,87	2,8	3,82	5,26	6,7	7,72	8,73	9,83	
Minimali galia	kW	5,5	8,25	11,25	15,5	19,75	13,65	15,45	17,4	
Sąnaudos, esant minimaliai galiai	kg/h	0,93	1,4	1,9	2,63	3,35	2,32	2,62	2,95	
Kuro savybės	MJ/kg	28,31								
Degimo kameros tūris	dm ³	23	37	51	64,5	78	91,5	105	118,5	
Degimo trukmė, esant nominaliai galiai	val	4								
Degimo produktų temperatūra, esant nominaliai galiai	°C	220-300								
Degimo produktų temperatūra, esant minimaliai galiai	°C	120-190								
Degimo produktų kiekis, esant minimaliai galiai	g/s	4,295	6,445	8,78	12,105	15,43	6,66	7,53	8,616	
	kg/s	0,004295	0,006445	0,00878	0,012105	0,01543	0,00666	0,00753	0,008616	
Degimo produktų kiekis, esant nominaliai galiai	g/s	8,59	12,89	17,56	24,21	30,86	22,2	25,1	28,72	
	kg/s	0,00859	0,01289	0,01756	0,02421	0,03086	0,0222	0,0251	0,02872	
N.v.k.	%	75								
Katilo klasė pagal EN 303 – 5	-	1								
Vandens talpa	l	27,6	33,3	35	44,7	50,4	56,1	61,8	67,5	
Svoris	kg	190	239	288	329	374	424	463	518	
Degimo kameros ilgis	mm	185	295	405	515	625	735	845	955	
Dūmtraukio tgalio skersmuo	mm	156				176				
Išmatavimai: – aukštis x plotis	mm	1128 x 600								
– gylis	mm	387	498	609	720	831	942	1053	1164	
Pakrovimo angos dydis	mm	300 x 320								
Didžiausias vandens slėgis	MPa	0,4								
Mažiausias vandens slėgis	MPa	0,05								
Bandomasis vandens slėgis	MPa	0,8								
Hidrauliniai nuostoliai	-	Lent. 1								
Minimali grįžtamojo vandens temperatūra	°C	60°C								
Rekomenduojama darbinė vandens temperatūra	°C	65 – 85								
Triukšmo lygis	dB	Neviršija 65 dB								
Minimali dūmtraukio trauka	Pa	10	15	20	25	30	30	35	40	
Pajungimai – paduodamas vanduo		6/4"								
– grįžtamasis vanduo		6/4"								
Maks. svoris pakrovimo kameroje	kg	16,1	25,9	35,7	45,15	54,6	64,05	73,5	82,95	
Asušintuvo naudojamo vandens temperatūra	°C	5 – 20								
Aušintuvo naudojamo vandens slėgis	MPa	0,2 – 0,6								

Lent. 3 Išmatavimai, techniniai duomenys – mediena

Drėgnumas 20 %

Kaitra: 14 – 18 MJ/kg

Sekcijų skaičius	vnt	3	4	5	6	7	8	9	10	
Nominali galia	kW	8	15,75	23,5	28,25	33	35	40,5	46	
Sąnaudos, esant nominaliai galiai	kW	2,56	5,04	7,52	9,03	10,55	11,19	12,95	14,71	
Minimali galia	kW	4	4,73	6,5	8,4	9,7	10,5	12,15	13,8	
Sąnaudos, esant minimaliai galiai	kg/h	1,28	1,51	2,08	2,69	3,1	3,36	3,89	4,41	
Kuro savybės	MJ/kg	15,01								
Degimo kameros tūris	dm ³	23	37	51	64,5	78	91,5	105	118,5	
Degimo trukmė, esant nominaliai galiai	val	2								
Degimo produktų temperatūra, esant nominaliai galiai	°C	220-300								
Degimo produktų temperatūra, esant minimaliai galiai	°C	120-190								
Degimo produktų kiekis, esant minimaliai galiai	g/s	1,796	2,870	3,950	4,670	5,380	5,124	5,929	6,735	
	kg/s	0,001796	0,00287	0,00395	0,00467	0,00538	0,005124	0,005929	0,006735	
Degimo produktų kiekis, esant nominaliai galiai	g/s	5,99	9,59	13,18	15,58	17,97	17,96	19,76	22,45	
	kg/s	0,00599	0,00959	0,01318	0,01558	0,01797	0,01796	0,04976	0,02245	
N.v.k.	%	75								
Katilo klasė pagal EN 303 – 5	-	1								
Vandens talpa	l	27,6	33,3	35	44,7	50,4	56,1	61,8	67,5	
Svoris	kg	190	239	288	329	374	424	463	518	
Degimo kameros ilgis	mm	185	295	405	515	625	735	845	955	
Dūmtraukio tgalio skersmuo	mm	156				176				
Išmatavimai: – aukštis x plotis	mm	1128 x 600								
– gylis	mm	387	498	609	720	831	942	1053	1164	
Pakrovimo angos dydis	mm	300 x 320								
Didžiausias vandens slėgis	MPa	400								
Mažiausias vandens slėgis	MPa	50								
Bandomasis vandens slėgis	MPa	800								
Hidrauliniai nuostoliai	-	Lent. 1								
Minimali grįžtamojo vandens temperatūra	°C	60°C								
Rekomenduojama darbinė vandens temperatūra	°C	65 – 85								
Triukšmo lygis	dB	Neviršija 65 dB								
Minimali dūmtraukio trauka	Pa	10	15	20	25	30	30	35	40	
Pajungimai – paduodamas vanduo		6/4"								
– grįžtamasis vanduo		6/4"								
Maks. svoris pakrovimo kameroje	kg	16,1	25,9	35,7	45,15	54,6	64,05	73,5	82,95	
Asušintuvo naudojamo vandens temperatūra	°C	5 – 20								
Aušintuvo naudojamo vandens slėgis	MPa	0,2 – 0,6								

3. Aprašymas

3.1 Katilo konstrukcija

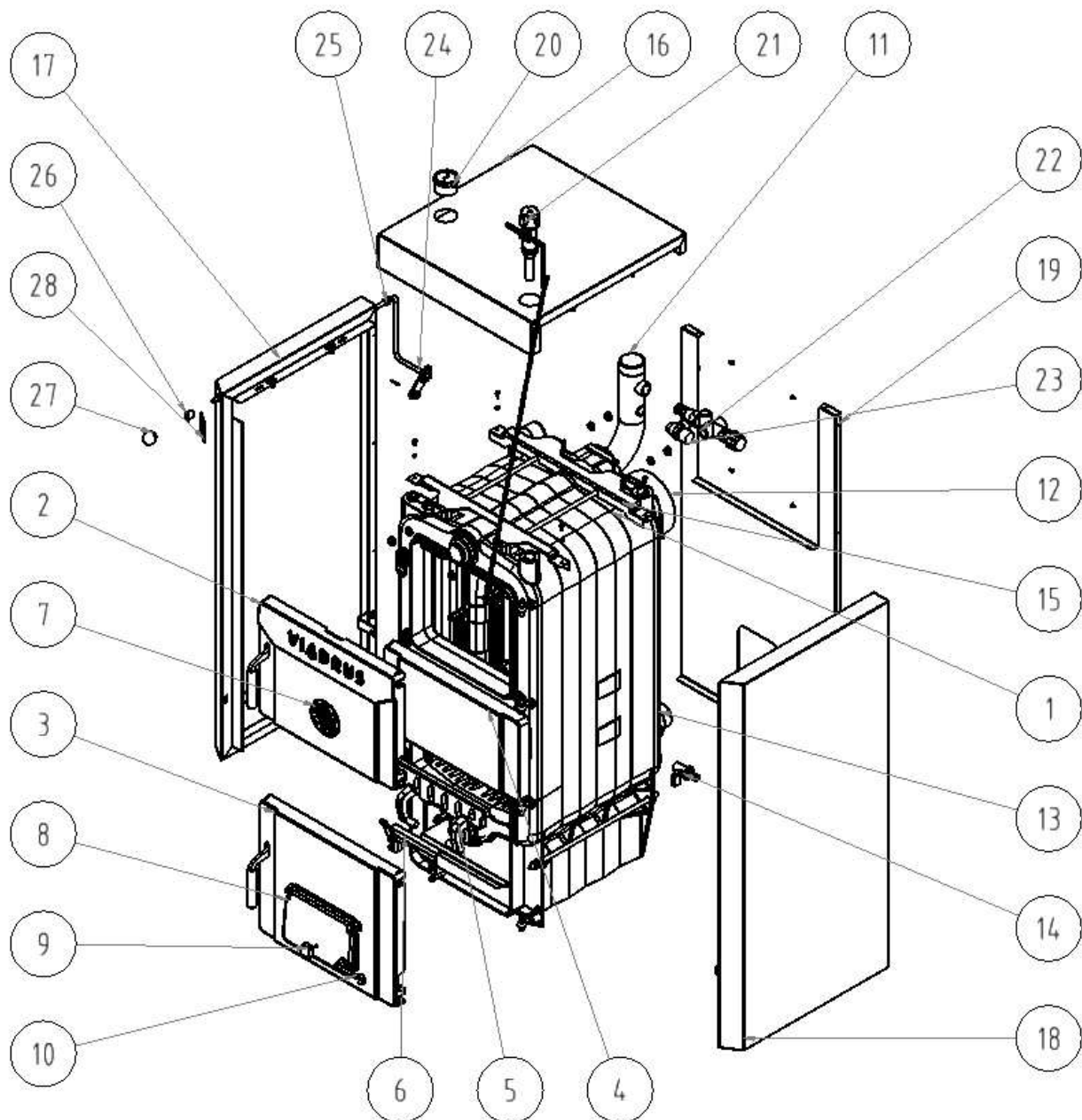
Katilo šilumokaitis pagamintas iš pilkojo ketaus EN 1561 kokybė 150.

Katilo konstrukcija atitinka normoms EN 303- 5 Centrinio šildymo katiliai – dalis 5: Kieto kuro katilai su mechanine arba automatine pakūra iki 300 kW .

Katilo šilumokaitis surinktas iš ketinių sekcijų, kurios supresuotos 56mm plietiniais nipeliais ir sutvirtintos inkariniais varžtais. Sekcijos sudaro degimo kamerą, pelenų skyrių ir konvekcinę dalį. Katilo pajungimai yra galinėje dalyje.

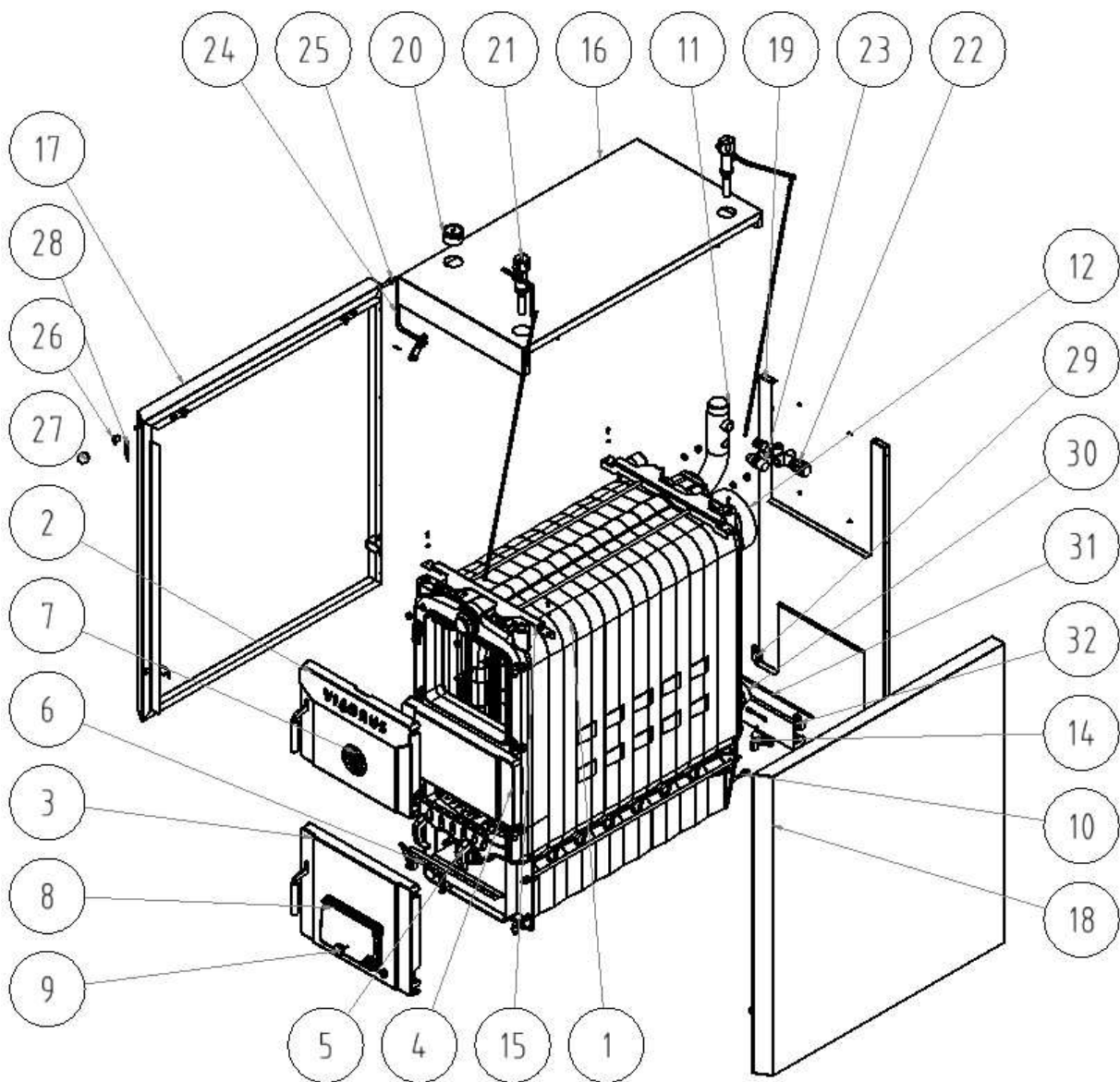
Galinėje sekcijoje sumontuotas dūmtraukio pajungimo antgalis. Prie priekinės sekcijos sumontuotos pakrovimo ir išvalymo durelės.

Katilas izoliuotas šilumine mineraline izoliacija.



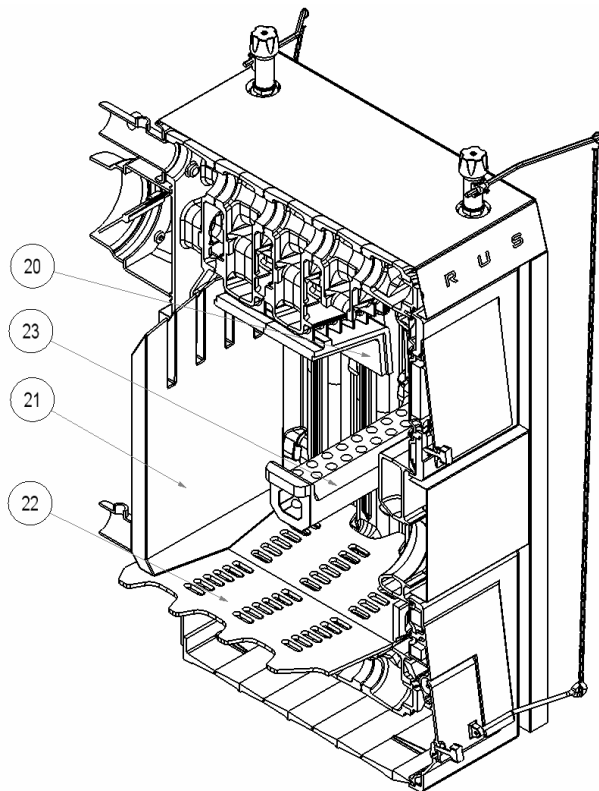
- | | |
|----------------------------------|---------------------------------------------|
| 1. Katilo korpusas | 16. Viršutinė apvalkalo dalis su izoliacija |
| 2. Pakrovimo durelės | 17. Kairinė apvalkalo dalis su izoliacija |
| 3. Peleninės durelės | 18. Dešininė apvalkalo dalis su izoliacija |
| 4. Vidurinė dalis | 19. Galinė apvalkalo dalis su izoliacija |
| 5. Atverčiamos grotelės | 20. Termomanometras |
| 6. Atverčiamų grotelių laikiklis | 21. Traukos reguliatorius |
| 7. Antrinio oro angos dangtelis | 22. Dviegis apsauginis vožtuvas DVB 1-02 |
| 8. Oro padavimo durelės | 23. Apsauginis vožtuvas |
| 9. Oro padavimo durelių varžtas, | 24. Traukė |
| 10. Oro padavimo durelių strypas | 25. Izoliatorius HEYCO |
| 11. Paduodamo vandens flanšas | 26. Izoliatorius kampinis |
| 12. Dūmtraukio antgalis | 27. Traukės rankenėlė |
| 13. Grįžtamojo vandens flanšas | 28. Traukės valdymo lipdukas |
| 14. Išleidimo ventilis | |
| 15. Apvalkalo konsolė | |

Pav. 3a) Katilų VIADRUS HERCULES U 26 3 – 7 sekcijų sudėtis



- | | |
|---------------------------------------------|-------------------------------------------|
| 1. Katilo korpusas | 19. Galinė apvalkalo dalis su izoliacija |
| 2. Pakrovimo durelės | 20. Termomanometras |
| 3. Peleninės durelės | 21. Traukos reguliatorius |
| 4. Vidurinė dalis | 22. Dvieigis apsauginis vožtuvas DVB 1-02 |
| 5. Atverčiamos grotelės | 23. Apsauginis vožtuvas |
| 6. Atverčiamų grotelių laikiklis | 24. Traukė |
| 7. Antrinio oro angos dangtelis | 25. Izoliatorius HEYCO |
| 8. Oro padavimo durelės | 26. Izoliatorius kampinis |
| 9. Oro padavimo durelių varžtas, | 27. Traukės rankenėlė |
| 10. Oro padavimo durelių strypas | 28. Traukės valdymo lipdukas |
| 11. Paduodamo vandens flanšas | 29. Izoliatorius HEICO |
| 12. Dūmtraukio antgalis | 30. Izoliatorius kampinis |
| 13. Grįžtamojo vandens flanšas | 31. Antrosios oro padavimo durelės |
| 14. Išleidimo ventilis | 32. Oro padavimo durelių varžtas |
| 15. Apvalkalo konsolė | |
| 16. Viršutinė apvalkalo dalis su izoliacija | |
| 17. Kairinė apvalkalo dalis su izoliacija | |
| 18. Dešininė apvalkalo dalis su izoliacija | |

Pav. 3b) Katilų VIADRUS HERCULES U 26 8 – 10 sekc. sudėtis



- 20 – viršutinė plokštė
- 21 – galinė plokštė
- 22 – papildomos grotelės
- 23 – keraminis įdėklas

Pav. 3c) Katilo VIADRUS HERCULES U 26 schema –papildomos įrangos išdėstymas

3.2 Reguliavimo ir apsaugos elementai

Dūmų sklendė, esanti dūmtraukio pajungimo atgalyje, reguliuoja degimo produktų kiekį į dūmtraukį – ši sklendė nustatoma srtrypu esančiu kairėje pakrovimo durelių.

Išvalymo durelėse yra sumontuota oro padavimo sklendė, kuri automatiškai reguliuojama traukos regulatoriumi priklausomai nuo katilo nustatytos temperatūros. 8-9-10 sekcijų katiluose yra dvi reguliuojamos oro padavimo sklendės – viena priekinėse apatinėse durelėse, kita – galinėje sekcijoje.

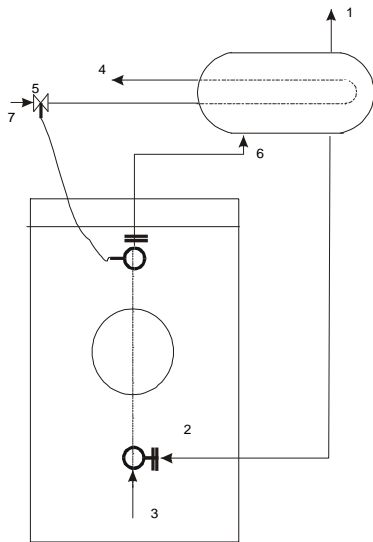
Oro sklendė pakrovimo durelėse yra naudojama antrinio oro reguliavimui.

Katilo slėgio ir temperatūros kontrolei naudojamas termomanometras.

3.3 Perteklinės šilumos nuvedimas

Perteklinė šilumos nuvedimas reikalingas kaip apsauga nuo katilo užvirimo. Tai gali būti naudojama dviem būdais:

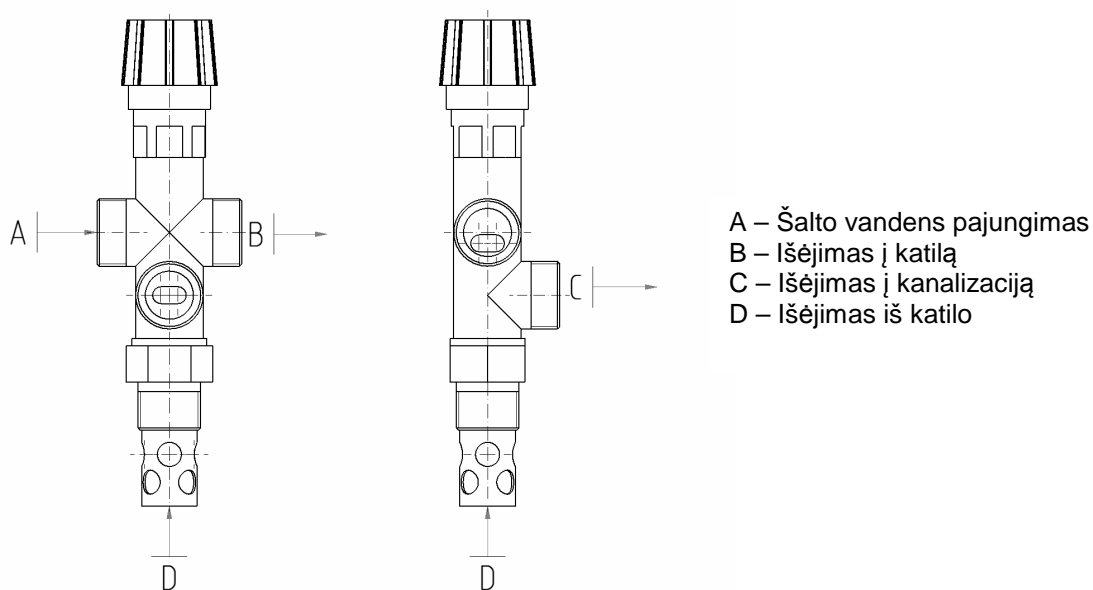
1. Dviejų eigių termostatinio vožtuvo TS 130 ir aušintuvo pagalba. Temperatūrai pasiekus 95C, šildymo vanduo yra paleidžiamas per aušintuvą, kurį aušina vandentiekio vanduo.



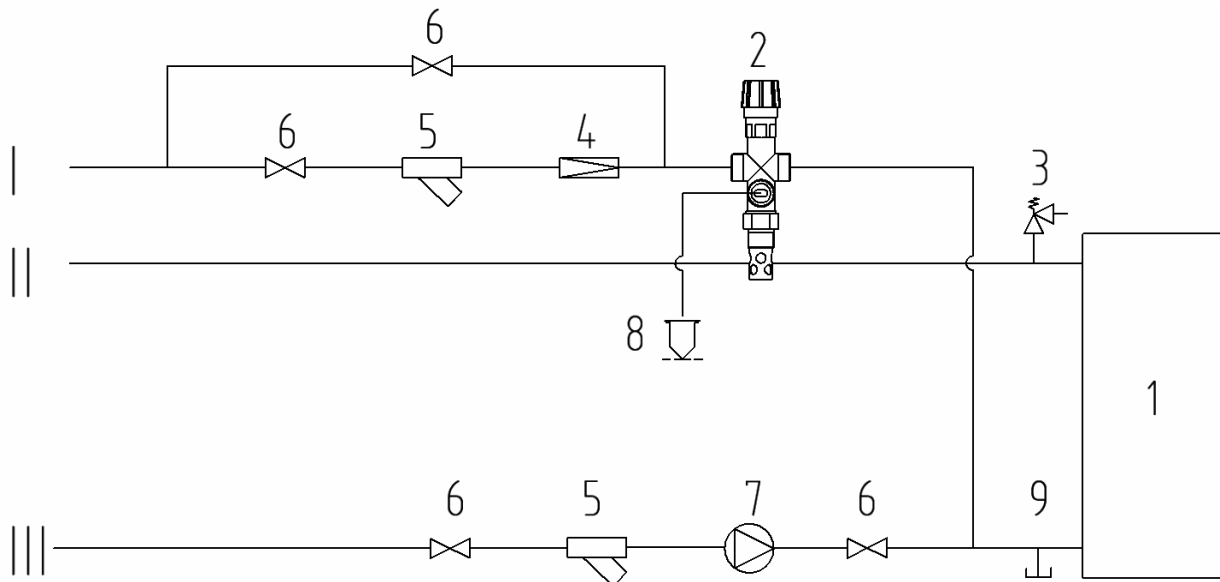
- 1 – Šildymo vandens pajungimas į sistemą 2"
- 2 – Grįžtamasis iš aušintuvo 1 1/2 "
- 3 – Šildymo vandens pajungimas iš sistemos 2"
- 4 – Vandentiekio vandens išėjimas
- 5 – Termostatinis vožtuvas TS 130 (STS 20)
- 6 – Pajungimas į aušintuvą 2 "
- 7 – Vandentiekio vandens prijungimas

Pav. 4 Aušintuvo prijungimo hidraulinė schema

2. Apsauginio termostatinio vožtuvo DBV 1- 02 pagalba. Temperatūrai pasiekus 95 C, perkaitintas šildymo vanduo yra išleidžiamas į kanalizaciją, o vandentiekio vėsinaamas vanduo įleidžiamas į grįžtamą į katilą šildymo vamzdį.



Pav. 5 Apsauginis vožtuvas DBV 1 - 02



- | | |
|------------------------------------|-------------------------------------------|
| 1 – Katilas | 7 – Siurblys |
| 2 – Apsauginis vožtuvas DBV 1 – 02 | 8 – perteklinės šilumos nuvedimas |
| 3 – Apsauginis slėgio vožtuvas | 9 – Išleidimo ventilis |
| 4 – Balansinis ventilis | I – Šalto vandens įėjimas |
| 5 – Filtras | II – Šildymo vandens paduodamasis vamzdis |
| 6 – Uždaromasis ventilis | III – Šildymo vandens grįžtamasis vamzdis |

Pav. 6 Apsauginio vožtuvo DBV 1 – 02 rekomenduojama prijungimo schema

Vožtuvo DBV 1 – 02 techniniai duomenys (Regulus)

Atidarymo temperatūra (limit.):	100 °C (+0°- 5 °C)
Maksimali temperatūra:	120 °C
Šildymo vandens didžiausias slėgis:	400 kPa
Vandentiekio didžiausias slėgis:	600 kPa
Pralaidumas Δp 100 kPa:	1,9 m ³ /h

Dėmesio!

Šis apsaugis temperatūrinis vožtuvas neatstoja slėgiminio apsauginio vožtuvo.

Vandentiekio vanduo turi atitikti savybes, kurios privalomos šildymo sistemos vandeniui.

Šie apsaugos metodai yra efektyvūs tomet, kai nėra sutrikimų dėl vandentiekio vandens – pavyzdžiui, kai vandentiekio vanduo yra tiekiamas siurbliais, o dingus elektrai, gali sutrikti ir vandens tiekimas. Apsaugai nuo elektros dingimo, siūlome naudoti nepertraukiamos elektros tiekimo šaltinius, kurie galėtų palaikyti cirkuliacinių siurblių darbą bent 2 val.

3.4 Šilumos akumuliacinės talpos

Kai rekomenduojamas vandens kiekis sistemoje yra daugiau kaip 300l, rekomenduojame naudoti akumuliacines talpas.

Minimalus talpos dydis

$$V_{sp} = 15T_b \times Q_N (1 - 0,3 \times (Q_H/Q_{min}))$$

kur

V_{sp} talpos dydis, l

Q_N nominalus katilo galingumas, kW

T_b kuro sudegimo laikas, h

Q_H Pastato šiluminis poreikavimas, kW

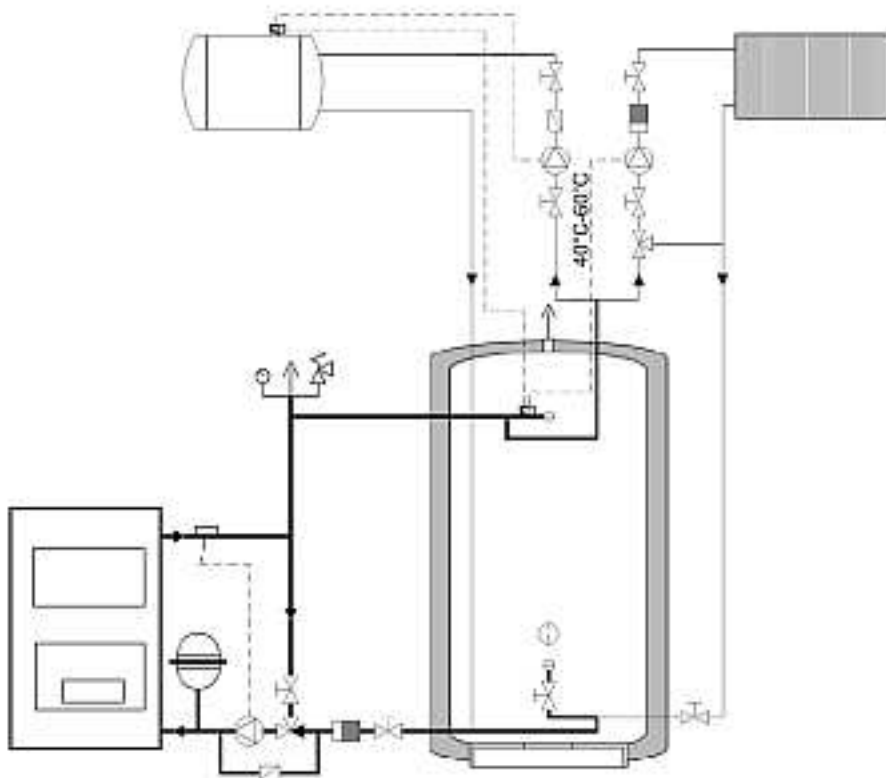
Q_{min} minimalus katilo galingumas, kW

Rekomenduojama, kad akumuliacinės talpos dydis būtų apie 35l / 1 kW katilo galios. Privalumai naudojant talpą:

1. Kuro ekonomija min. 15-20% - jei katilas dirba mažesniu nei 50 % nominaliu galingumu, tai žymiai sumažėja naudingo veikimo koeficientas.

2. Dirbant katilui maksimalia galia, žymiai mažiau susidaro nuosėdų katilo viduje ir dūmtraukyje – reikalingas retesnis katilo ir dūmtraukio valymas.
3. Sukaupius šilumą akumuliacinėje talpoje, ją galima naudoti žymiai ilgesni laiką ir naudojant automatinį valdymą, tik pagal pareikalavimą.

Rekomenduojama principinė katilo prijungimo schema su akumuliacine talpa:



4. Montavimo normos

4.1 Normos ir taisyklės

- a) dūmtraukiams – dūmtraukių naudojimosi ir priežiūros taisyklės RSN 148-92 priedas
- b) katilams – kieto kuro šildymo krosnių pastatuose įrengimo taisyklės ST 8860237.02.1998 šildymo katilų montavimo normos ir taisyklės.

Katilą gali montuoti įmonė, kuri turi leidimus atlikti šioms darbams. Prieš pradėdant montuoti rekomenduojame atlikti katilinės projektą.

Šildymo vanduo sistemoje turi atitikti reikalavimus:

Lent. 4

Parametrai		
Kietumas	mmol/l	1
Ca ²⁺	mmol/l	0,3
koncentracija Fe + Mn	mg/l	(0,3)*

*) rekomenduojama

Gamintojas nerekomenduoja naudoti šildymo sistemoje neužšalantį skystį ar jo tirpalus.

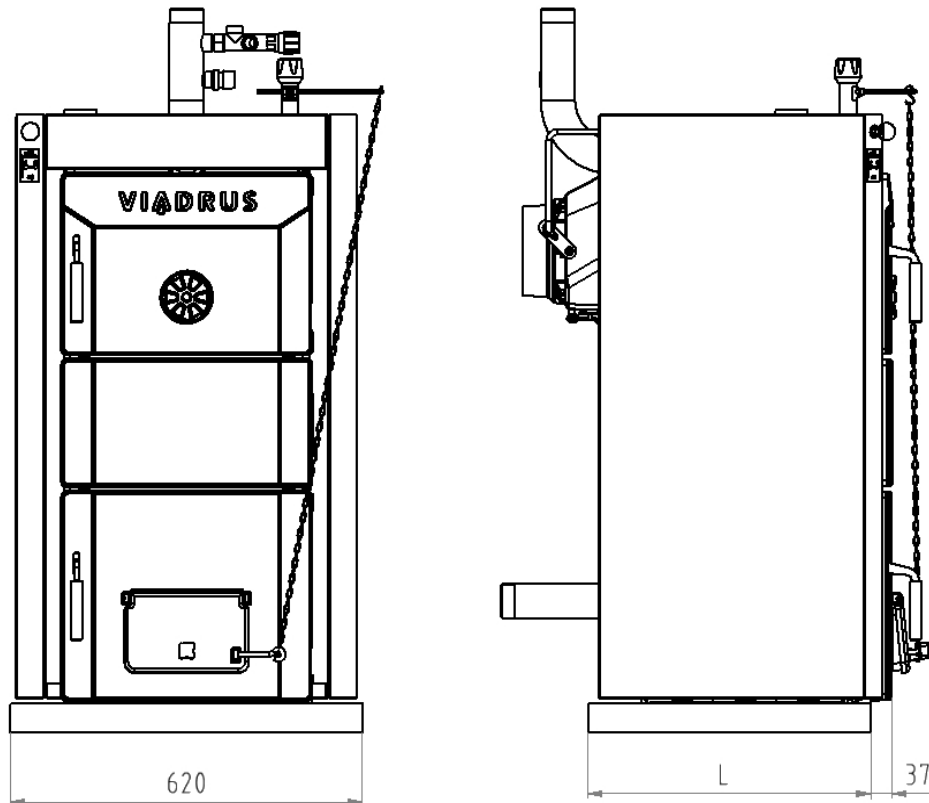
4.2 Pastatymo galimybės

Katilas VIADRUS HERCULES U 26 yra skirtas montuoti negyvenamose patalpose.

Katilas privalo būti pastatytas įvertinant priešgaisrinius reikalavimus:

1. Pasatymas ant tvirto nedegaus paviršiaus

- Katilo nedegaus pagrindo išmatavimai turi būti nemažesni kaip +50 mm į šonus kaip katilo gabaritai.
- Jei katilas statomas rūsyje, rekomenduojame jį pastatyti ant 50 mm aukščio pamato – pakylos.
- Katilas pastatomas ant pagrindo centro.



Sekcijų skaičius	3	4	5	6	7	8	9	10
L mm	387	498	609	720	831	942	1053	1164

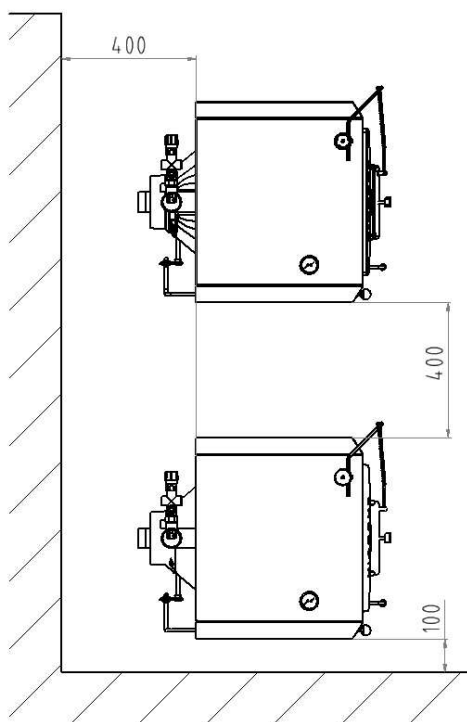
Pav. Nr.8 Pamato išmatavimai

2. Saugūs atstumai iki degių medžiagų:

- Nuo katilo iki degių medžiagų B, C₁ a C₂ turi būti išlaikytas min. 200 mm atstumas (pagal ČSN 1008)
- Iki lengvai užsiliepsnojančių medžiagų C₃, kurios greitai užsiliepsnoja ir palaiko degimą, atstumas dvigubinamas iki 400
- Atstumas dvigubinamas taip pat iki medžiagų kurių degimo kategorija nepaminėta ir nežinoma.

Lent. 5 Medžiagų degimo kategorijos

Degimo kategorijos	Statybinės medžiagos ir gaminiai (pagal EN 13 501-1)
A – nedegios	akmuo, smiltainis, betonas, plytos, keraminės plytelės, skiediniai, tinkas,...
B – sunkiai degios	Organinis tiklas, heraklitas,...
C ₁ – sunkiai užsiliepsnojančios	Mediena ąžuolas, fanera,.....
C ₂ – vidutiniškai degios	Mediena kedras, eglė, medžio drožlių plokštė,....
C ₃ – lengvai užsiliepsnojančios	popierius, medžio plaušo plokštė, poliuretanai, polietilenas, polistirolas,....



Pav.nr.9 Katilo padėtis katilinėje

Katilo pastatymas įvertinant erdvę eksploatacijai ir remontui:

- Prieš katilą turi būti minimalus 1000 mm atstumas iki priešingos sienos
- Minimalus atstumas tarp katilo galinės dalies ir sienos (arba iki dūmtraukio) – 400 mm
- Minimalus atstumas iki šoninės sienos arba kito katilo – bent iš vienos pusės 400 mm, iš kitos šoninės pusės 100 mm

Kuro sandėliavimas:

- Draudžiama sandėliuoti ir laikyti kurą arčiau kaip 400 mm nuo katilo
- Draudžiama sandėliuoti kurą tarpe tarp katilų
- Gamintojas kurą rekomenduoja sandėliuoti ne arčiau kaip 1000 mm nuo katilo arba kitoje patalpoje nei sumontuotas katilas

5. Pastatymas ir montavimas

5.1 Komplektacija

Katilas VIADRUS HERCULES U 26 pristatomas dviem pakuotėmis: ant padėklo pritvirtintas katilo šilumokaitis ir dėže iš kartono, kurioje supakuota katilo apdaila. Visos pridėtinės ir komplektuojančios detalės yra sudėtos į maišelį katilo viduje.

Standartinė katilo komplektacija:

- Katilo šilumokaitis ant padėklo
- Katilo apdaila kartono dėžeje
- Valymo instrumentai (kablys, valymo šepečio kotas)
- Peleninė (1vnt)
- Termomanometras (1vnt)
- Išleidimo ventiliis (1vnt)
- Traukos reguliatorius (3-7sekc.-1vnt, 8-10sekc.-2vnt)
- Aklė 6/4" (2 vnt)
- Rankenėlė dūmų sklendės valdymui (1vnt)
- Lipdukas dūmų sklendės valdymui (1vnt)
- Sujungimo detalės apdailos surinkimui
- Pajungimo flanšai prie šildymo sistemos
- Tarpinės flanšams (2vnt)

- Pardavimo – techninė dokumentacija (1 vnt)

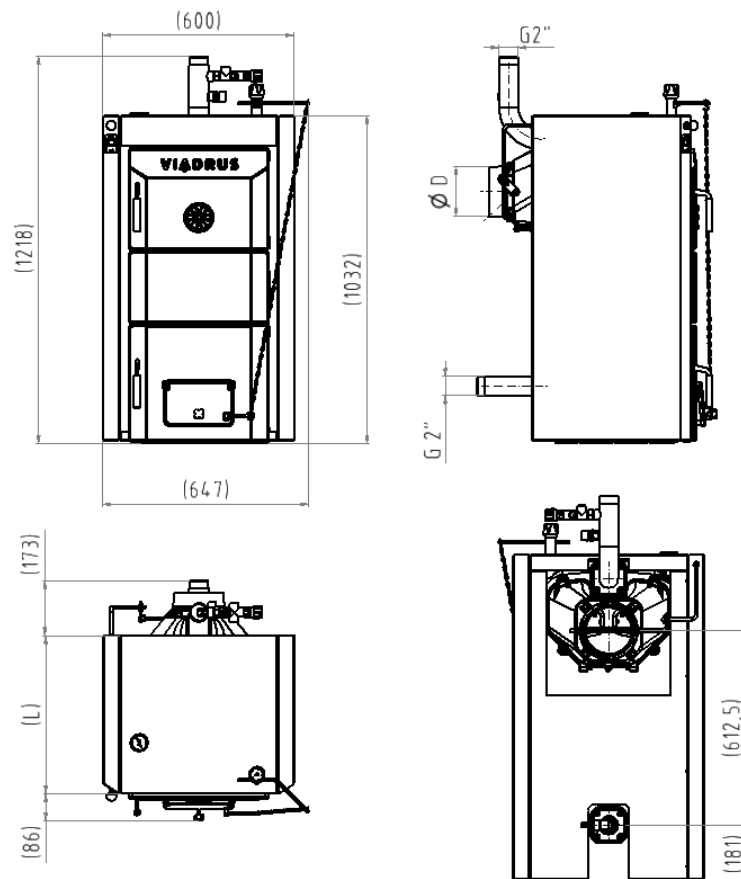
Papildoma įranga (neįeinanti į komplektaciją):

- Keraminė plokštė (1 vnt) kūrenant anglim
- Galinė pertvara (1 vnt) kūrenant mediena (8-10 sekc. katilams)
- Papildomos grotelės (2 vnt pagal dydį) kūrenant mediena
- Viršutinė pertvara kūrenant mediena (8-10 sekc. katilams)

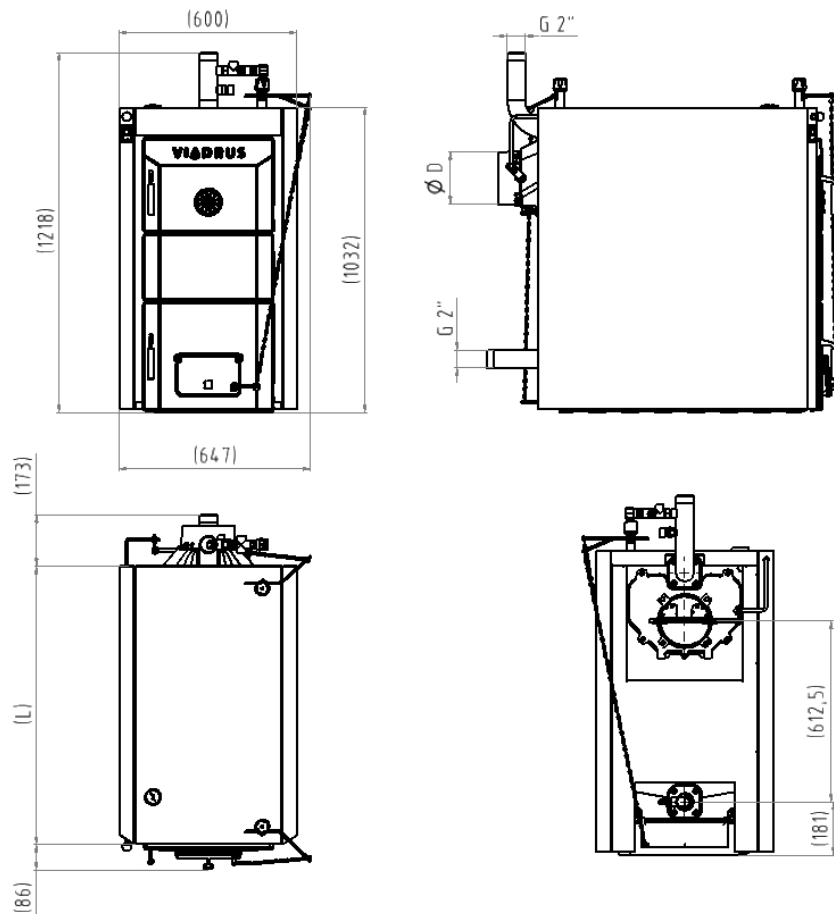
Būtina įranga (neįeinanti į komplektaciją):

- Aušinimo įrenginys (1vnt) (3-7 sekc. katilams) arba termostatinis apsauginis vožtuvas DBV1-02 (3-10 sekcijų katilams). Šie įrenginiai nebūtini tik atviro tipo šildymo sistemose.
- Termostatinis ventilis TS 130 (STS 20) – TV 95°C – naudojamas kartu su aušinimo įrenginiu.
- Apsauginis vožtuvas

5.2 Montavimo tvarka



Pav. Nr.10a Katilo VIADRUS HERCULES U 26 3 – 7 sekc. prijungimo matmenys



Pav. Nr.10b Katilo VIADRUS HERCULES U 26 8 – 10 sek. prijungimo matmenys

5.2.1 Katilo korpuso montavimas

Katilo montavimas su aušinimo bakeliu

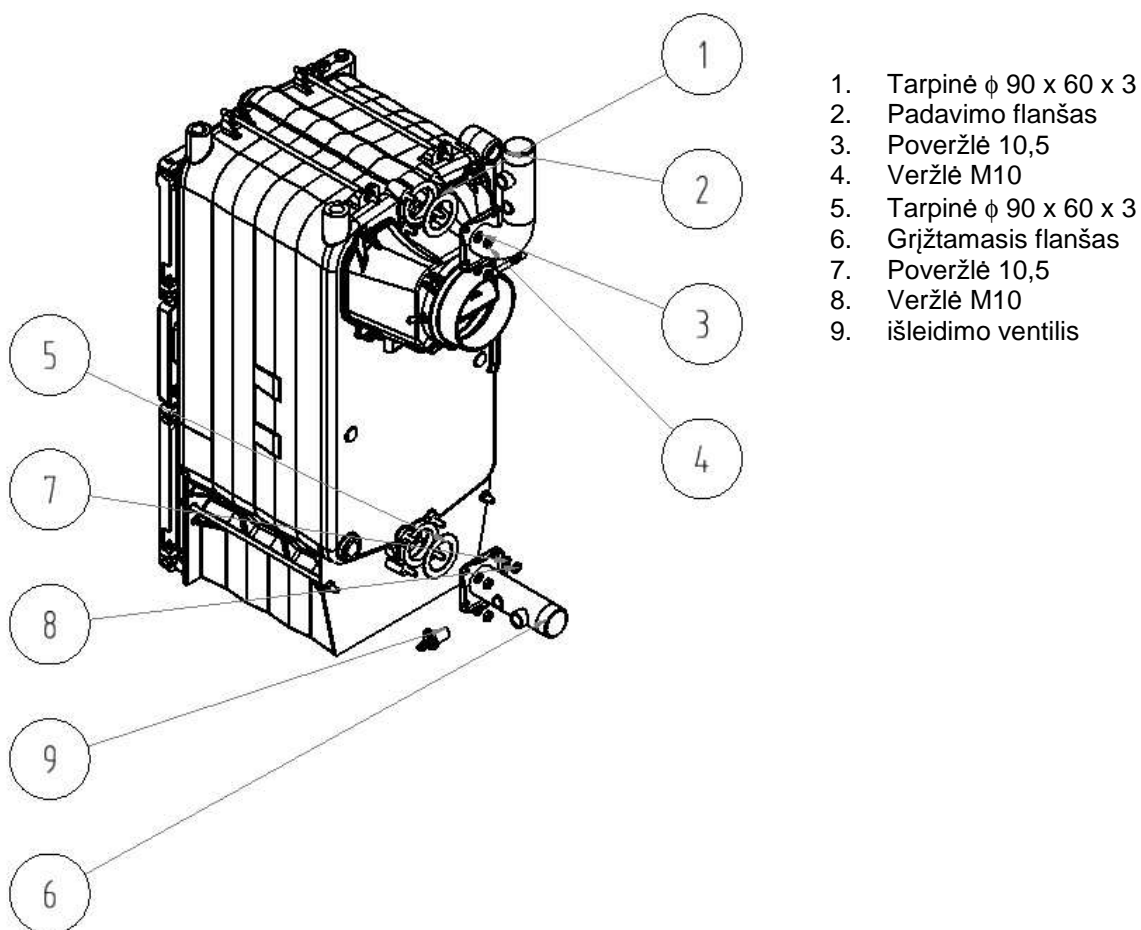
1. Katilo korpusas statomas ant cokolio.
2. Prie katilo išeinamojo flanšo privirinamas aušinimo bakelis ir prijungiamas prie katilo.
3. Prijungiamas grįžtamojo vamzdžio flanšas.
4. Prie bakelio tvirtinamas termostatinis vožtuvas, o prie jo prijungiamas vandentiekio vamzdis. Iš bakelio išeinamasis vandentiekio vamzdis jungiamas į kanalizacijos sistemą.
5. Prie katilo išeinamojo vamzdžio turi būti įrengtas vandens išleidimo ventilis.
6. Katilo padavimo vamzdyje privalo būti sumontuotas katilo apsauginis slėgio vožtuvas ne didesnio kaip 0,4 MPa slėgio.
7. Prie dūmtraukio katilas prijungiamas: 3-7 sek. 160mm skersmens dūmtraukio antgaliu, 0 8-10 sek. 180mm skersmens dūmtraukio antgaliu.

Katilo montavimas su apsauginiu vožtuvu nuo perkaitinimo DBV 1 - 02

1. Katilo korpusas statomas ant cokolio.
2. Katilo išeinamajame flanše sumontuojamas apsauginis vožtuvas nuo perkaitinimo.
3. Prijungiamas grįžtamojo vamzdžio flanšas.
4. Prie apsauginio vožtuvo prijungiamas vandentiekio vanduo, išeinamasis vanduo prijungiamas į kanalizacijos sistemą, sujungiama su grįžtamoju flanšu.
5. Prie katilo išeinamojo vamzdžio turi būti įrengtas vandens išleidimo ventilis.

6. Katilo padavimo vamzdyje privalo būti sumontuotas katilo apsauginis slėgio vožtuvas ne didesnio kaip 0,4 MPa slėgio.

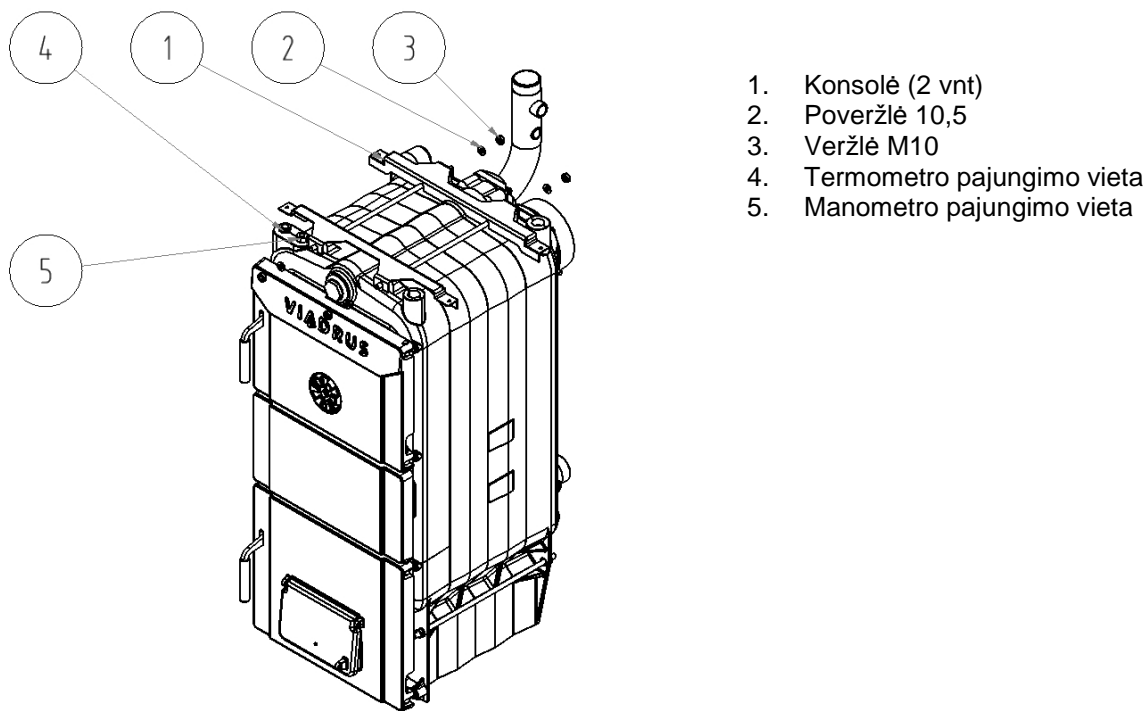
7. Prie dūmtraukio katilas prijungiamas: 3-7 sek. 160mm skersmens dūmtraukio antgaliu, 0 8-10 sek. 180mm skersmens dūmtraukio antgaliu.



Pav. Nr.11 Katilo korpuso montavimas

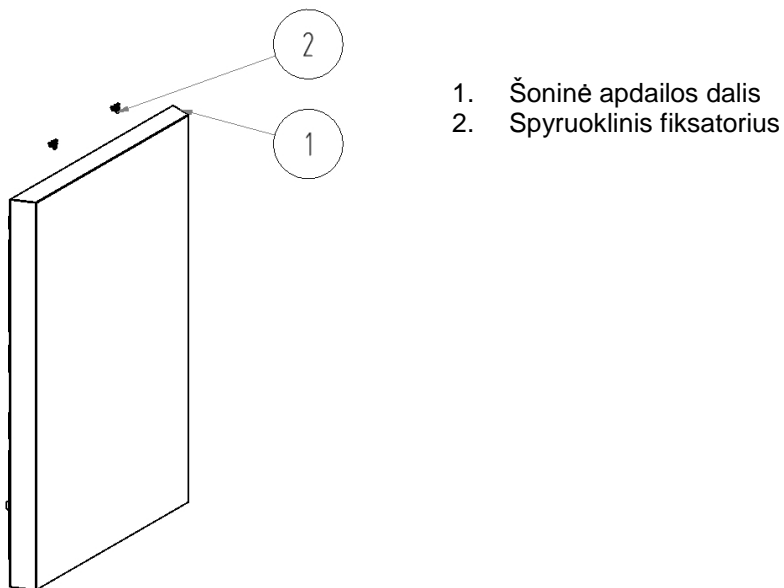
5.2.2 Apdailos montavimas

1. Išpakuoti apdailą.
2. Ant inkarinių varžtų pritvirtinti apdailos konsolės - (pav. Nr.12).



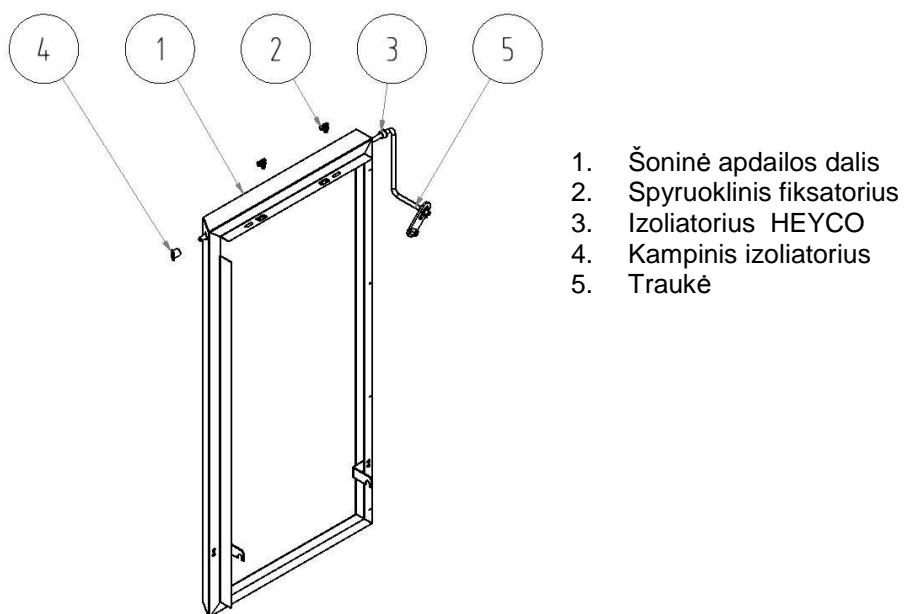
Pav. Nr.12 Apdailos montavimas

3. Šoninėse apdailos dalyse įstatyti spyruoklinius fiksatorius ir įstatyti termoizoliacinę vata. Apdailos šonų viršutinė dalis tvirtinama ant konsolių, o apatinė – ant inkarinių varžtų (pav. Nr.13)



Pav. Nr.13 Šoninė apdailos dalis

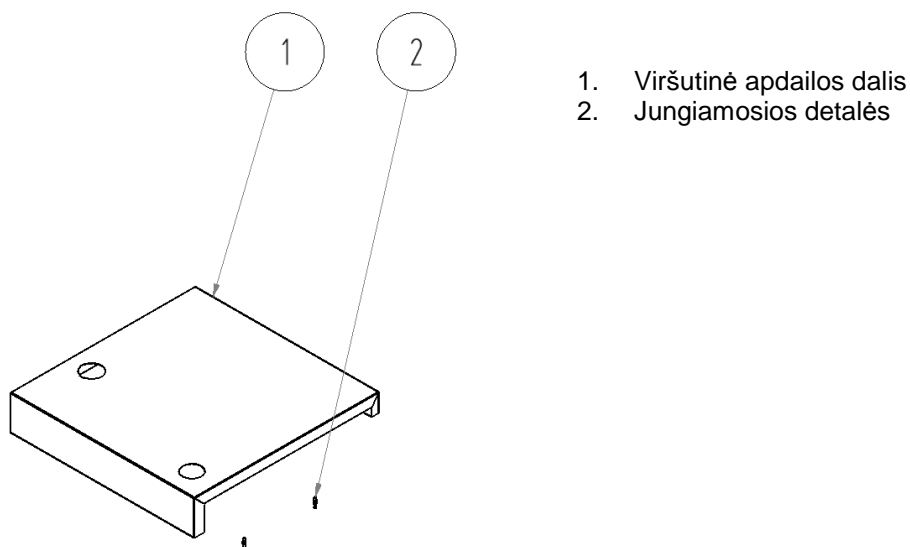
4. Į kairiąją šoninę apdailos dalį įstatoma dūmų sklendės valdymo traukė (pav.nr.14)
 5. Į galinę apdailos dalį įstatoma termoizoliacinė vata ir pritvirtinama savisriegiais prie šoninių apdailos dalių.



1. Šoninė apdailos dalis
2. Spyruoklinis fiksatorius
3. Izoliatorius HEYCO
4. Kampinis izoliatorius
5. Traukė

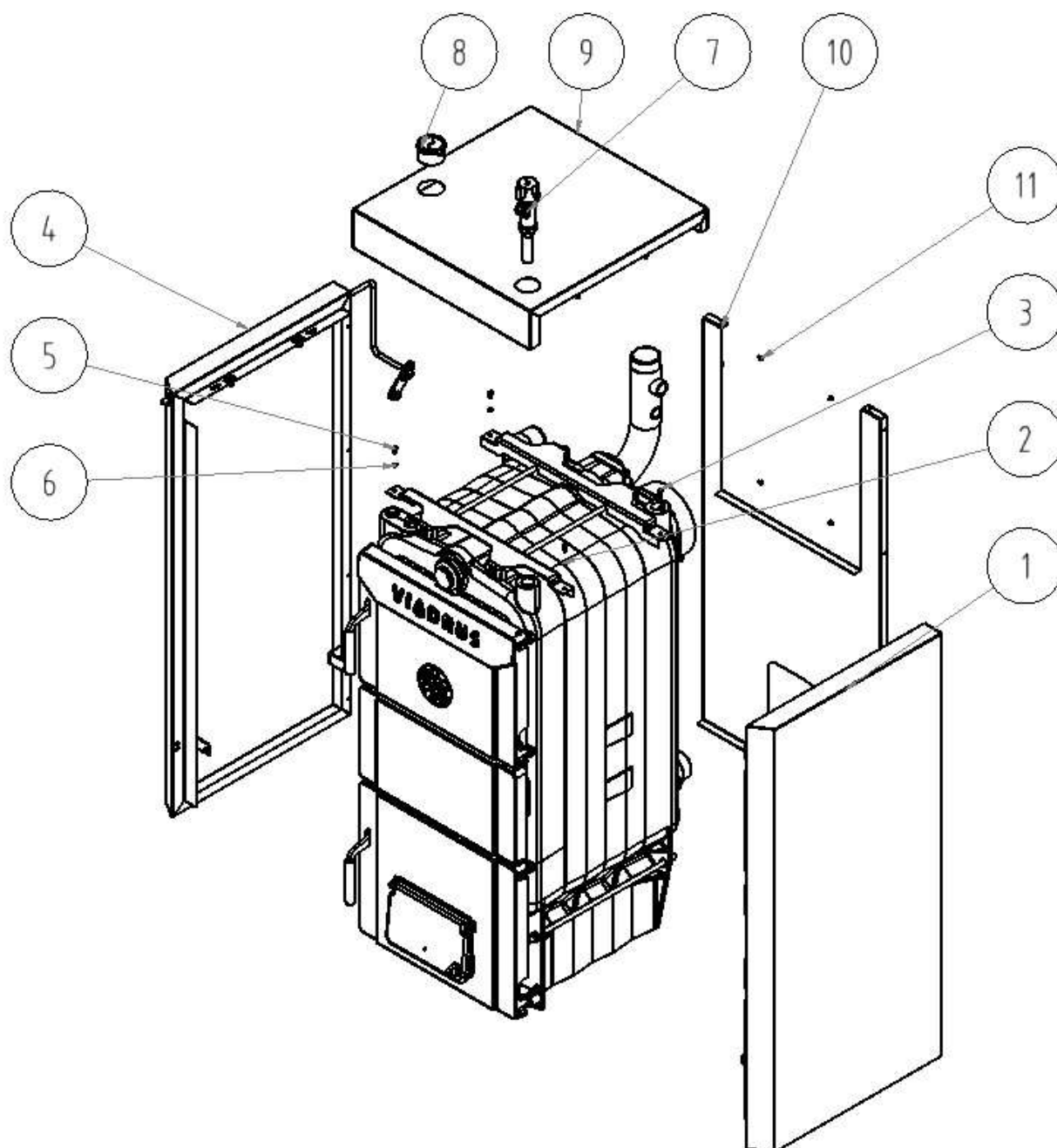
Pav. Nr.14. Kairinė šoninė apdailos dalis

5. Į viršutinę apdailos dalį įstatomas termomanometras.
6. Į viršutinę apdailos dalį įstatoma termoizoliacija ir ši dalis įstatoma viršuje tarp šoninių apdailos dalių.
7. Galinė dalis pritvirtinama prie šoninių dalių savisriegiais



1. Viršutinė apdailos dalis
2. Jungiamosios detalės

Pav. Nr.15 Viršutinė apdailos dalis



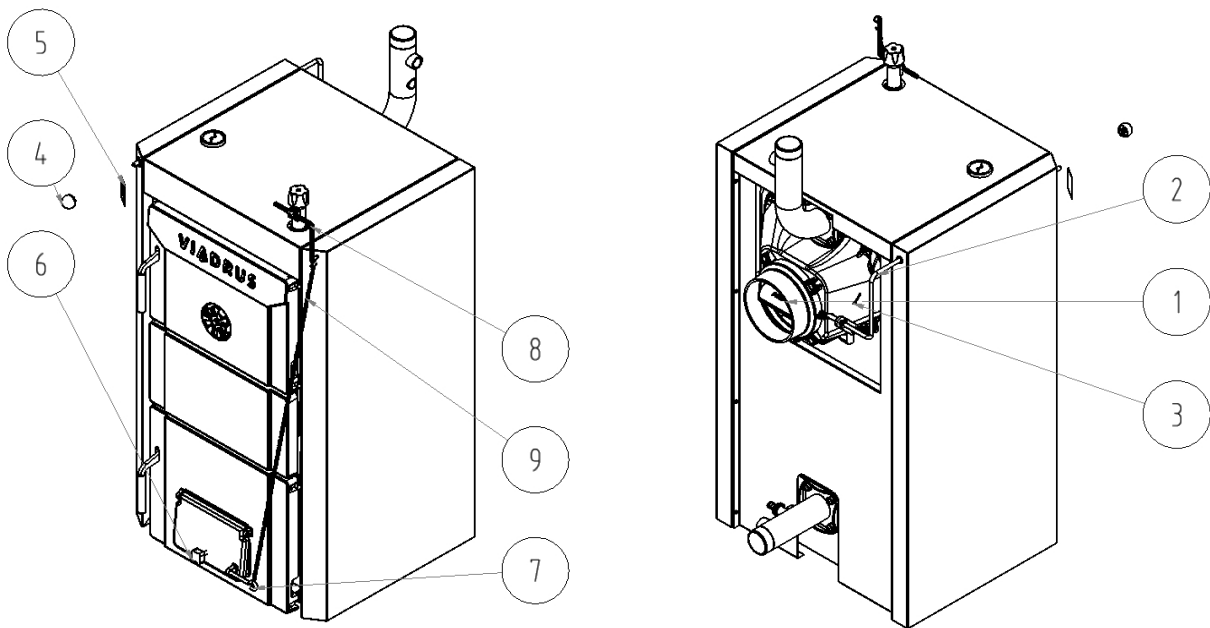
1. Dešinioji apdailos dalis
2. Poveržlė
3. Varžtas M5 x 10
4. Kairioji apdailos dalis
5. Varžtas M5 x 10
6. Poveržlė 5,3

7. Traukos reguliatorius
8. Termomanometras
9. Viršutinė apdailos dalis
10. Galinė apdailos dalis
11. Varžtas ST 4,2 x 9,5

Pav. Nr.16 Katilo apdaila

Dūmtraukio sklendės traukės montavimas

1. Pagal 17 pav. surinkti sklendės traukę
2. Sklendę prie traukės prijungti įvare.
3. Traukės priekinėje dalyje prisukti plastikinę rankenėlę M10 (4).
4. Priklijuoti lipduką.



- | | |
|----------------------------------------|----------------------------------|
| 1. Dūmtraukio antgalis su dūmų sklende | 6. Oro padavimo sklendės varžtas |
| 2. Dūmų sklendės traukė | 7. Sklendės strypas |
| 3. Įvorė 2,5 x 20 | 8. Traukos reguliatorius |
| 4. Plastikinė rankenėlė M10 | 9. Grandinė |
| 5. Lipdukas | |

Pav. Nr. 17 Dūmų sklendės valdymas

Valymo įrankiai

Valymo šepetio prisukimui prie koto naudoti raktą ir pirštines, kad nesusižaloti rankas.

Šildymo sistemos užpildymas vandeniu

Šildymui skirtas vanduo turi atitikti reikalavimus skirtus šildymo sistemos vandeniui

Šildymo sistemos su atviru išsiplėtimu indu turi tiesioginį kontaktą su oru, prisipildo deguonies, dėl to vyksta padidintas korozijos poveikis visai šildymo sistemai ir katilui.

Prieš užpildant sena šildymo sistemą, ją būtina kruopščiai išplauti.

Šildymo sezono metu būtina palaikyti reikalingą vandens kiekį šildymo sistemoje, vasarą draudžiama išleisti iš sistemos vandenį, išskyrus atvejus kada reikalingas šildymo sistemos remontas. Užpildant sistemą nauju vandeniu didinamas korozijos poveikis.

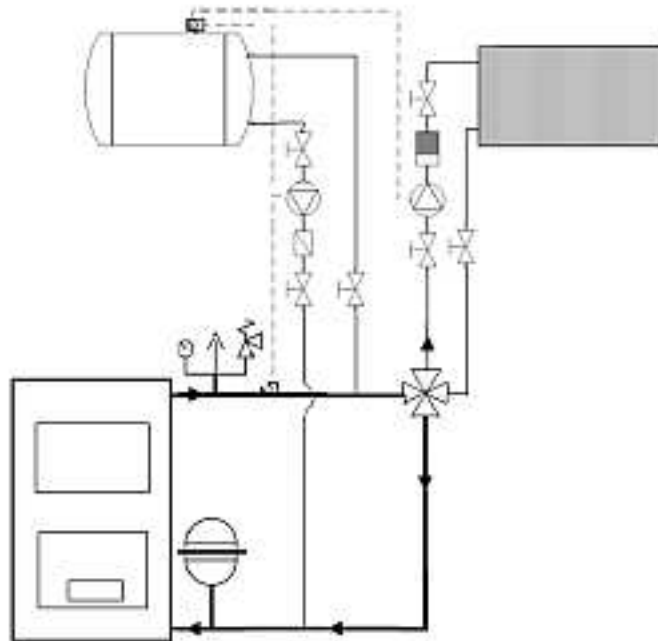
Šildymo sistema papildoma tik atvėsus šildymo katilui.

Užpildžius sistemą, patikrinti visų sujungimų hermetiškumą.

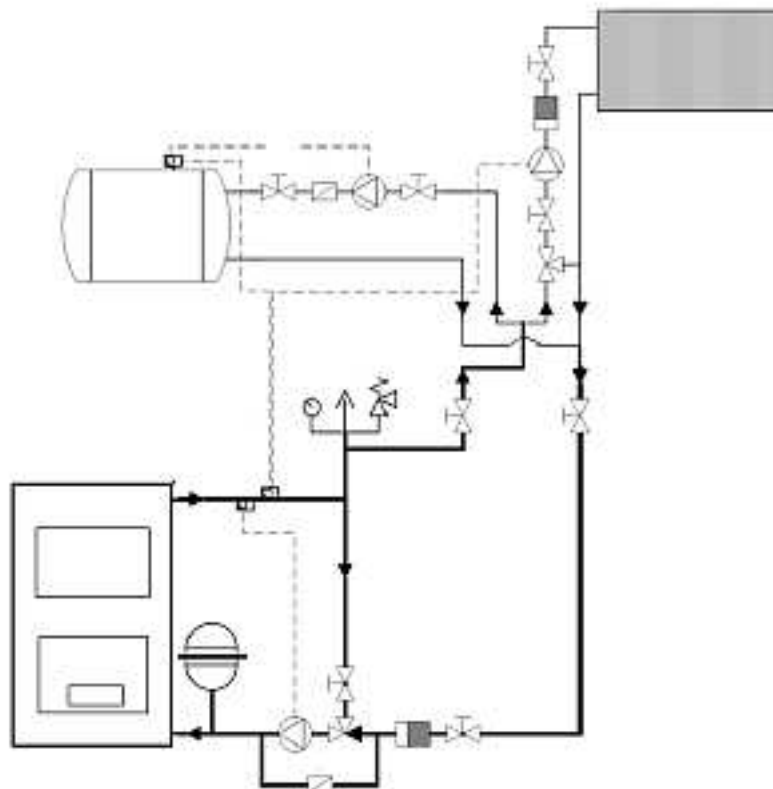
Išbandžius katilą, padaryti reikiamus įrašus katilo garantiniame lape.

5.3 Katilo montavimo schemos pavyzdžiai

Kad katilas dirbtų kuo trumpesnį laiką žemoje temperatūroje, rekomenduojame katilą montuoti su keturšakiu maišymo ventiliu arba Termovar termostatinis 61C^o vožtuvu:



Pav. Nr. 18 Principinė pajungimo schema su 4 eigų maišymo vožtuvu



Pav. Nr. 19 Principinė pajungimo schema su Termovar termostatinis vožtuvu ir 3 eigų maišymo ventiliu

6. Eksploatacijos pradžia

Pirminį katilo paleidimą ir apmokymą gali atlikti tik apmokytas, turintis leidimus šildymo sistemų ir katilų montavimui asmuo.

6.1 Patikrinimas prieš užkuriant

Prieš kuriant būtina patikrinti:

1. Šildymo sistema privalo būti užpildyta vandeniu ir nuorinta (patikrinti termomanometru)
2. Atidaryti uždaromuosius ventilius tarp šildymo katilo ir šildymo sistemos
3. Patikrinti katilo prijungimą prie dūmtraukio – šiuos sujungimus gali atlikti tik specialistai, atliekantys dūmtraukių pastatymo ir prijungimo darbus.
4. Patikrinti traukos regulatoriaus ir apsauginio vožtuvo veikimą.

6.2 Kūrenimo pradžia

1. Įkurti katilą.
2. Įšildyti iki reikiamos darbinės temperatūros. Rekomenduojama darbinė katilo temperatūra 70-80°C.
3. Sureguliuoti traukos reguliatorių grandinėls pagalba.
4. Patikrinti apsaugą nuo perkaitinimo.
5. Užkurti katilą.
6. Vėl patikrinti katilo ir sistemos hermetiškumą.
7. Supažindinti vartotoją su katilo eksploatacija.
8. Atlikti įrašus garantiniame rašte.

7. Vartotojo katilo aptarnavimas

KOKSAS

Geriausiai tinkamas 24-60 mm stambumo.

AKMENS ANGLIS

Geriausiai tinkamas 24-60 mm stambumo.

MEDIENA

Rekomenduojamas medienos drėgnumas iki 20 %
Kuras turi būti laikomas sausoje vietoje.

Rekomenduojamas malkų dydis

Sekcijų skaičius	3	4	5	6	7	8	9	10
Skersmuo (mm)	Ø 40 – 100							
Ilgis (mm)	300	300	350	400	500	600	700	800

Katilo užkūrimas

1. Patikrinti vandens slėgi šildymo sistemoje termomanometro pagalba.
2. Atidaryti uždaromąją armatūrą tarp katilo ir šildymo sistemos.
3. Išvalyti katilo peleninės groteles, dūmų kanalus ir vidines šonines katilo sienes.
4. Per pakrovimo dureles sudėti dalį kuro per visą katilo ilgį.
5. Dūmų sklendę pilnai atidaryti, o pakrovimo dureles uždaryti.
6. Įkurti per peleninės dureles.
7. Uždaryti išvalymo dureles, patikrinti kokioje būsenoje yra oro padavimo sklendė – ji turi būti atsidarius.
8. Įsidedus, prikrauti kuro iki viršutinių durelių lygio.
9. Kai kuras pradeda degti tamsiai raudona spalva, reikia truputi atsukti antrinio oro padavimo sklendę.
10. Kai liepsna pagelsta, antrinio oro sklendę uždaryti.

Darbas

1. Pasiekus darbinę temperatūrą, reikia sureguliuoti oro kiekį reikalingą degimui. Katilo galia grubiai nustatoma dūmų sklendėje, esančia dūmų antgalyje. Tiksliesniam reguliavimui yra naudojama oro padavimo sklendė. Ji reguliuojama traukos regulatoriumi. Jis turi būti nustatytas taip, kad pasiekus darbinę temperatūrą, jis beveik uždarytų oro padavimo sklendę.
2. Priklausomai nuo šilumos poreikio – degimo intensyvumo, periodiškai papildomai pakrauti kuro.
3. Deginant koksą, akmens anglį ar medieną, priklausomai nuo liepsnos spalvos, periodiškai atidaryti antrinio oro sklendę – šis oras reikalingas pilnai sudeginti susidariusias dujas.
4. Pereinant naktiniam darbui, dūmų sklendę galima pridaryti – taip sumažinant katilo galią. Tačiau reikia stebėti, kad šis sumažinimas būtų ne didesnis kaip minimali katilo galia, nes priešingu atveju ant katilo sienelių pradeda kauptis suodžiai ir stipriai sumažėja katilo naudingo veikimo koeficientas.
5. Rytinis darbo atnaujinimas – atidaryti pilnai dūmų sklendę, išvalyti apatinės katilo groteles, kad naujai pakrautas kuras lengviau įsidegtų.
6. Apatinės išvalymo durelės visą darbo laiką turi būti uždarytos !
7. Dėmesio: išvalant katilą, peleninė gali būti karšta, todėl visuomet naudokite apsaugines karščiui atsparias pirštines.
8. Tarp katilo ir uždaromosios armatūros – visais atvejais turi būti sumontuotas apsauginis vožtuvas. Esant atvirai šildymo sistemai, būtina užtikrinti, kad atviras išsiplėtimo bakelis neužšaltų.
9. Prieš pradėdant šildymo sezoną, atliekant šildymo sistemos ar katilo praplovimą, išvalykite šildymo sistemoje esantį purvarinkį.

8. DĖMESIO

1. Katilą galima naudoti tik tais tikslais kuriems jis yra skirtas.
2. Katilą gali aptarnauti tik suaugęs asmenys susipažinę su šia instrukcija. Negalima katilinėje palikti vaikus be priežiūros. Negalima keisti katilo konstrukcijos, dėl ko gali grėsti pavojus aptarnaujančiam personalui ir gyventojams.
3. Katilas negali būti aptarnaujamas asmenų (tame tarpe ir vaikų), kurių fizinė ar protinė negalia, patirties ar žinių stoka neleidžia saugiai naudotis šiuo šildymo įrenginiu
4. Negalima leisti vaikams žaisti katilinėje.
5. Jei patalpoje gali susidaryti degus ar sprogamas mišinys, draudžiama bandyti kurti katilą.
6. Katilo VIADRUS HERCULES U 26 užkūrimui DRAUDŽIAMA naudoti degius ar sprogstamus skysčius.
7. **NEGALIMA** perkaitinti katilą.
8. Šalia katilo negalima laikyti ar sandėliuoti lengvai užsidegančius daiktus, džiovinti drabužius ir pan.
9. Ištraukiant iš katilo peleninę, degios medžiagos turi būti ne arčiau kaip 1,5m atstumu nuo katilo.
10. Periodiškai valyti katilo peleninę ir stebėti, kad oro padavimo durelės būtų švarios ir lengvai uždarinėtų. Esant reikalui, jas išvalyti.
11. Katilui dirbant žemesne nei 60°C laipsnių temperatūrai, ant katilo sienelių susidaro kondensatas, kuris trumpina šilumokaičio ilgaamžiškumą. Rekomenduojama temperatūra 70 °C ir aukštesnė.
12. Pasibaigus šildymo sezonui, būtina išvalyti katilą, dumtraukio antgalį ir patį dūmtraukį. Patikrinti sklendžių darbą bei sandarumą, patikrinti durelių tarpinių sandarumą – esant reikalui, jas sutepti, ar pakeisti.
13. Korozijos požymiai ant katilo korpuso nesiskaito kaip defektai ir darbui tai neįtakoja.
14. Šalia katilo privalo būti sumontuotas apsauginis vožtuvas ne didesnis kaip 4 bar atsідarymo slėgiui. Periodiškai patikrinti prasukant – kad apsauginė guma nesukibtų.
15. Jei žiemos laikotarpiu katilas nešildomas – būtina iš jo ir sistemos išleisti vandenį. Peršalus katilui, trūksta šilumokaitis.

9. Remontas

1. Peleninės valymą atlikti pagal poreikį, priklausomai nuo naudojamo kuro rūšies. Pilna peleninė trukdo teisingam kuro degimui – vyksta neteisingas oro pasiskirstymas, dėl ko kuras nevienodai dega per katilo ilgį. Visas degimo atliekas ir šlaką būtina išvalyti prieš kiekvieną naują užkūrimą. Pelenis sandėliuoti tik nedegiose dėžėse ar kontaineriuose. **Valant katilą būtina naudoti asmenines apsaugos priemones** (pirštines ir kt.) ir laikytis saugaus darbo taisyklių.
2. Kūrenant koku, akmens anglim ar mediena, būtina ne rečiau 1 kartą per mėnesį išvalyti vidines katilo sieneles, dūmtakius ir kamino pajungimo antgalį. Šildymo sezono metu stebėti dūmtraukio užterštumo lygį – esant reikalui jį išvalyti.

3. Katilo viduje susidariusį deguto sluoksnį galima sumažinti deginant drebulės ar juodalksnio malkomis maksimalia temperatūra.
4. Po šildymo sezono išvalyti dureles, jei reikia – pakeisti durelių tarpines, išvalyti oro sklendes ir sutepti jų atsidarymo vyrius.

10. Gaminio utilizacija po eksploatacijos

Ivertinant, kad gaminys pagamintas iš įprastų metalinių medžiagų, rekomenduojama atskiras dalis likviduoti taip:

- Šilumokaitis (pilkasis ketus) – firmoms užsiimančiomis metalo laužo surinkimu ir perdirbimu;
- Vamzdžius, korpusas – firmoms užsiimančiomis metalo laužo surinkimu ir perdirbimu
- Kitos metalinės dalys – firmoms užsiimančiomis metalo laužo surinkimu ir perdirbimu
- Izoliacinės medžiagos – į sąvartyną.
-

Įpakavimą rekomenduojama likviduoti:

- Plėvelę, kartoną, padėklą – kaip įprastas atliekas
- Metalines juostas - firmoms užsiimančiomis metalo laužo surinkimu ir perdirbimu

11. Gaminio garantijos

ŽDB GROUP a. s., gamykla VIADRUS suteikia garantiją:

- Visam katilui 24 mėnesiai nuo katilo pardavimo galutiniam vartotojui dienos, bet ne daugiau kaip 30 mėnesių nuo katilo pagaminimo datos.
- Katilo ketiniam korpusui – 5 metai nuo katilo pagaminimo datos.

Esant katilo apvalkalo defektams ir pateikiant garantines pretenzijas, būtina pateikti pakuotės etiketę, kuri būna priklijuota prie apvalkalo įpakavimo kartoninės dėžės.

Vartotojo katilo montavimą, garantinius ir pogarantinius remonto darbus gali atlikti tik serviso organizacijos, akredituotos gamyklos gamintojos ŽDB Viadrus., kitaip katilo teisingam darbui garantija neduodama. Katilo „komplektacijos ir kokybės sertifikatas“ po užpildymo tarnauja kaip garantinis lapas.

Apie garantinius defektus pranešti pardavėjui telefonu arba rašytine forma.

Nesilaikant nurodytų taisyklių garantija gamyklos gamintojos nebus pripažinta.

Gamykla-gamintoja turi teisę daryti gaminio pakeitimus, kurie gali būti nepažymėti šioje instrukcijoje.

Garantiniai defektai nepripažįstami šiais atvejais:

- kai gedimas atsirado neteisingai sumontavus arba neteisingai eksploatuojant gaminį. Ypatingai atkreipti dėmesį į apsauginės grupės sumontavimo vietą – tarp apsauginio vožtuvo ir katilo negali būti jokios uždarnosios armatūros!
- kai gaminys pažeistas transportavimo metu ar kitaip sugadinus mechaniškai,
- atsiradus defektams dėl neteisingo sandėliavimo.

YPATINGAI ATKREIPTI DĖMESĮ:

1. Apsauginis vožtuvas turi būti kuo arčiau katilo ant paduodamo vamzdžio. Apsauginis vožtuvas privalo būti visais atvejais nepriklausomai nuo šildymo sistemos rūšies
2. Tarp katilo ir apsauginio vožtuvo negali būti jokios uždarnosios armatūros.
3. Saugoti katilą nuo staigių temperatūros svyravimų (užpildant veikiantį katilą šaltu vandeniu – galimas sekcijos trūkimas).
4. Neleisti katilui užvirti.

Katilo kokybės ir komplektacijos garantinis lapas **VIADRUS HERCULES U26**

Katilo gamyklinis lapas Katilo galingumas

Vartotojas (vardas,pavardė)

Adresas

Telefono numeris

Katilo montavimo firma (pavadinimas,telefonas)
.....

Katilas atitinka reikalavimus:

EN 303 – 5 : 2000 – Centrinio šildymo katilai – Dalis 5: Centrinio šildymo katilai iki 300kW naudojami kietu kuru

ST 8860237.02:1998 - Kietojo kuro šildymo krosnių pastatuose įrengimo taisyklės

ŽDB GROUP a.s , gamykla VIADRUS suteikia garantiją:

- katilui 24 mėnesiai nuo pardavimo galutiniam vartotojui dienos, arba ne daugiau 30 mėnesių nuo katilo pagaminimo datos
- 5 metai katilo šilumokaičiui nuo katilo pagaminimo datos

Katilo montavimą, derinimą ,vartotojo apmokymą ir garantinio lapo užpildymą atlieka sutartinė serviso organizacija.

Neužpildytas garantinis lapas negalioja.

Vartotojas patvirtina, kad:

- Sureguliuotame katile bandymo metu nerasta jokių katilo defektų
- Gavo „katilo montavimo ir eksploatacijos instrukciją su teisingai užpildytu garantiniu lapu.
- Buvo supažindintas su katilo aptarnavimu ir einamuoju katilo remontu.

.....
Pagaminimo/pardavimo data: Pardavimo įmonė (pavadinimas, anspaudas) Pardavėjas (pavardė,parašas):

.....
Montavimo data: Montavimo įmonė (anspaudas, parašas) Vartotojo parašas

.....
Eksploatacijos pradžios data Serviso įmonė (anspaudas, parašas) Vartotojo parašas:

Katilo kokybės ir komplektacijos garantinis lapas **VIADRUS HERCULES U26**

Katilo gamyklinis lapas Katilo galingumas

Vartotojas (vardas,pavardė)

Adresas

Telefono numeris

Katilo montavimo firma (pavadinimas,telefonas)
.....

Katilas atitinka reikalavimus:

EN 303 – 5 : 2000 – Centrinio šildymo katilai – Dalis 5: Centrinio šildymo katilai iki 300kW naudojami kietu kuru

ST 8860237.02:1998 - Kietojo kuro šildymo krosnių pastatuose įrengimo taisyklės

ŽDB GROUP a.s , gamykla VIADRUS suteikia garantiją:

- katilui 24 mėnesiai nuo pardavimo galutiniam vartotojui dienos, arba ne daugiau 30 mėnesių nuo katilo pagaminimo datos
- 5 metai katilo šilumokaičiui nuo katilo pagaminimo datos

Katilo montavimą, derinimą ,vartotojo apmokymą ir garantinio lapo užpildymą atlieka sutartinė serviso organizacija.

Neužpildytas garantinis lapas negalioja.

Vartotojas patvirtina, kad:

- Sureguliuotame katile bandymo metu nerasta jokių katilo defektų
- Gavo „katilo montavimo ir eksploatacijos instrukciją su teisingai užpildytu garantiniu lapu.
- Buvo supažindintas su katilo aptarnavimu ir einamuoju katilo remontu.

.....
Pagaminimo/pardavimo data: Pardavimo įmonė (pavadinimas, anspaudas) Pardavėjas (pavardė,parašas):

.....
Montavimo data: Montavimo įmonė (anspaudas, parašas) Vartotojo parašas

.....
Eksploatacijos pradžios data Serviso įmonė (anspaudas, parašas) Vartotojo parašas:

Priedas vartotojui prie garantinio lapo

Katilo atliktų garantinių, pogarantinių ir periodinių metinių darbų aprašymas			
Įrašo data	Atlikti darbai	Serviso įmonė (anspaudas, parašas)	Savininko parašas

VIADRUS

ŽDB GROUP a.s. / závod VIADRUS

Bezručova 300 / 735 93 Bohumín / CZ

Tel.: +420 596 083 050 / Fax: +420 596 082 822

www.viadrus.cz / info@viadrus.cz

ŽDB GROUP a.s. / KKCG Industry Group Member