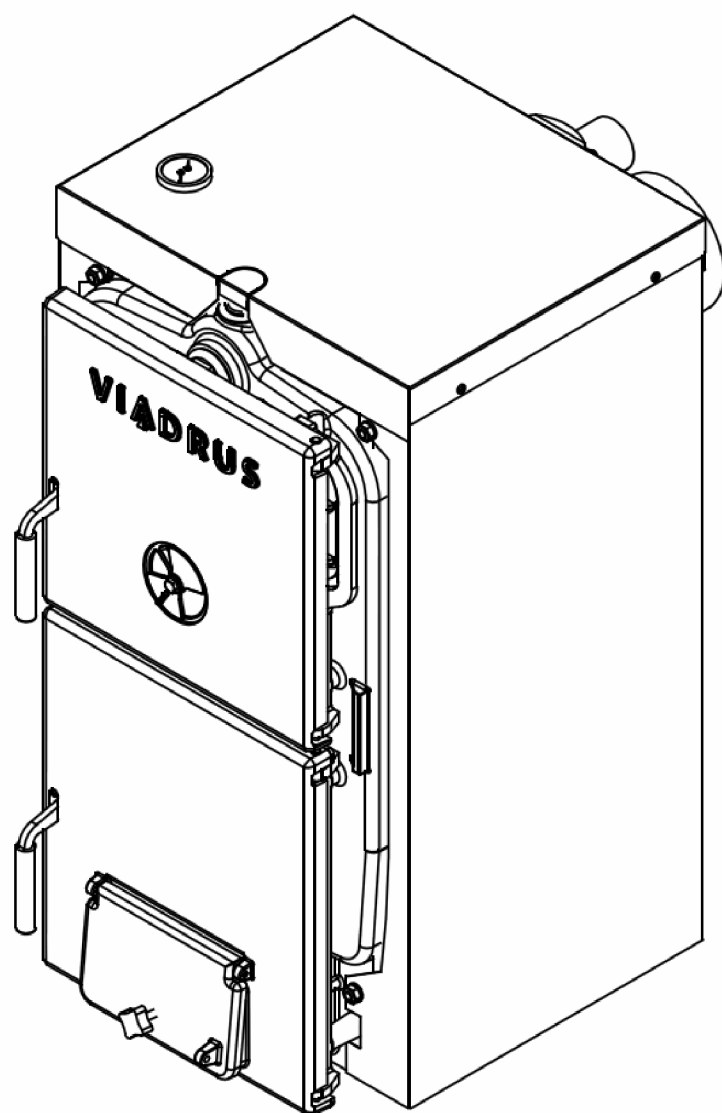


VIADRUS

VIADRUS HERCULES U 22 BASIC KATILO MONTAVIMO IR EKSPLOATACIJOS INSTRUKCIJA



Turinys:

psl.

1.	Pritaikymas ir privalumai	3
2.	Katilo techniniai duomenys.....	3
3.	Aprašymas	6
3.1	Katilo konstrukcija.....	6
3.2	Valdymo ir apsaugos elementai.....	6
4.	Pastatymas ir montavimas	7
4.1	Instrukcijos.....	7
4.2	Pastatymo galimybės.....	8
5.	Užsakymas, tiekimas, montavimas.....	9
5.1	Užsakymas	9
5.2	Tiekimas	9
5.3	Montavimo tvarka	10
6.	Katilo eksploatacijos pradžia	13
6.1	Kontrolė prieš užkūrimą	13
6.2	Katilo eksploatacijos pradžia	13
7.	Katilo naudojimasis	13
8.	DĖMESIO.....	14
9.	Priežiūra	15
10.	Gaminio utilizavimas	15
11.	Garantijos	15

Katilas VIADRUS HERCULES U 22 BASIC yra universalus ketinis sekcijis katilas skirtas kūrenti anglį, malkas, durpių, anglies ar pjiuvenų briketus.

Kūrenimas ne kietu kuru - kaip plastikas, medžio drožlių plokštėmis yra draudžiamas.

1. Katilo panaudojimas ir privalumai

Katilas VIADRUS HERCULES U 22 Basic yra skirtas pastatų šildymo sistemoms iki 0,4 MPa slėgio. Sistemos gali būti atviro ar uždaro tipo.

Katilas gamykloje išbandytas 0,8 MPa slėgiui.

Privalumai:

1. Ketinio šilumokaičio ilgas tarnavimo laikas dėl aukštos kokybės pilkojo ketaus liejinio.
2. Laiko patikrinta konstrukcija.
3. Aukšta gamybos (ISO 9001, ISO 14 001).
4. Aukštas naudingo veikimo koeficientas – iki 80% (koksu), ir iki 75% (malkomis)
5. Paprastas aptarnavimas
6. Galingumo pasirinkimas priklausomai nuo sekcijų skaičiaus
7. Nereiklus kamino traukai
8. Galimybė perdirbti kitoms kuro rūšims.

2. Katilo techniniai duomenys

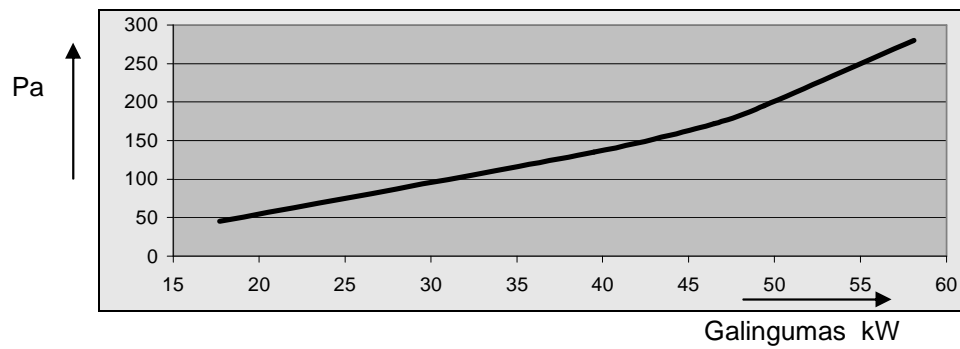
Lent. nr.1. Pagrindiniai katilo VIADRUS U22 Basic techniniai duomenys

Sekcijų skaičius	vnt	3	4	5	6	7	8	9	10	
Svoris	kg	218	252	282	312	347	377	417	448	
Vandens tūris	l	31,5	36,2	40,9	45,6	50,3	55,0	59,7	64,4	
Degimo kameros tūris	l	34	47	60	73	86	99	112	125	
Degimo akmeros ilgis	mm	244	339	434	529	624	719	814	909	
Kamino pajungimo skersmuo	mm	156						176		
Išmatavimai: - aukštis x plotis	mm	917 x 508								
- gylis	mm	682,5	778,5	874,5	970,5	1066,5	1162,5	1258,5	1354,5	
Vandens maksimalus darbinis slėgis	kPa	400								
Vandens bandomasis slėgis	kPa	800								
Hidrauliniai nuostoliai	-	Pav. 1								
Rekomenduojamam vandens temperatūra	°C	60 - 90								
Triukšmo lygis	Pa	neviršija 65 dB (A)								
Minimali kamino trauka	шт	14	16	18	20	22	24	26	28	
Katilo pajungimai - paduodamasis		DN 50								
- grįžtamasis		DN 50								

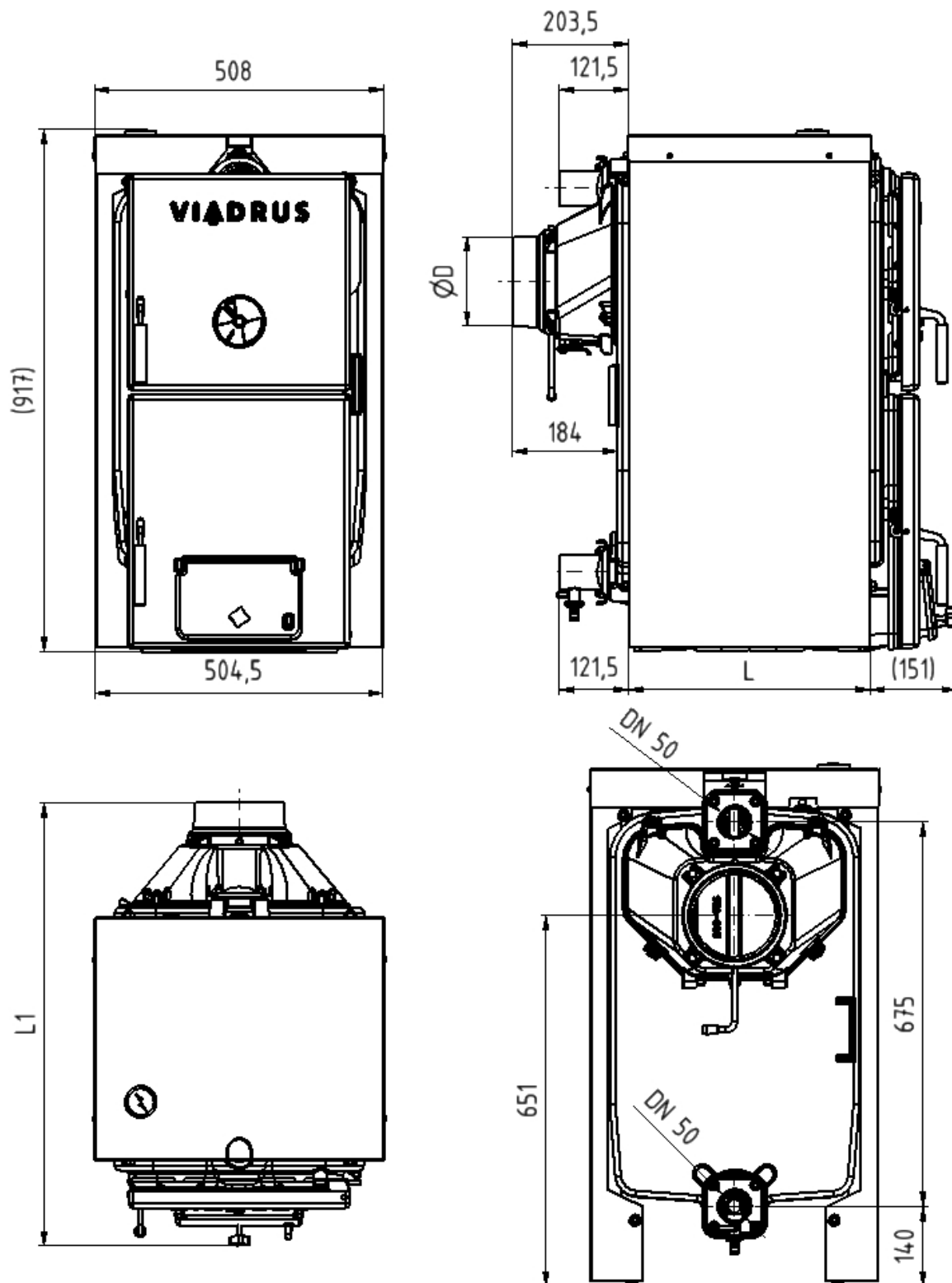
Lent. Nr.2 Katilo šiluminiai – techniniai duomenys

stambumas 30 – 60 mm, kalingumas: 26 - 30 MJ/kg – koksu, akmens anglis
drėgnumas 15 - 25 % kalingumas: 12 - 15 mJ/kg – malkos

Sekcijų skaičius		3	4	5	6	7	8	9	10
Nominali galia	kW	17,7	23,3	29,1	34,9	40,7	46,5	52,3	58,1
N.v.k.	%	75 - 80							
Apytikslės kuro sąnaudos – koksu	kg/h	2,87	3,77	4,71	5,65	6,59	7,53	8,47	9,41
Šiluminė vertė - koksu	MJ/kg	27,8							
Apytikslės kuro sąnaudos – akmens anglis	kg/h	3,0	3,95	4,93	5,92	6,9	7,88	8,87	9,85
Šiluminė vertė – akmens anglis	MJ/kg	28,31							
Apytikslės kuro sąnaudos – malkos	kg/h	5,0	6,4	8,0	9,59	11,19	12,79	14,39	15,67
Šiluminė vertė – malkos	MJ/kg	15,01							
Degimo produktų temperatūra	C	maks. 280							



Pav. 1 Hidrauliniai katilo nuostoliai



Sekcijų skaičius	3	4	5	6	7	8	9	10
L	328	424	520	616	712	808	904	1000
L1	682,5	778,5	874,5	970,5	1066,5	1162,5	1258,5	1354,5
Ø D	156	156	156	156	156	156	176	176

Pav. 2 Pagrindiniai katilo išmatavimai

3. Aprašymas

3.1 Katilo konstrukcija

Pagrindinė katilo konstrukcija yra ketinis sekcijinis korpusas, pagamintas iš pilkojo ketaus pagal:

ČSN 42 2415 Ketūs 42 2415 su plastiniu grafitu arba

ČSN 42 2420 Ketūs 42 2420 su plastiniu grafitu

Slėgiminės katilo dalys atitinka šias normas:

ČSN 07 0240 Vandens šiluminiai žemo slėgio katilai. Pagrindiniai duomenys.

ČSN 07 0245 Vandens šiluminiai žemo slėgio katilai. Vandens ir garo katilai iki 50 kW. Techniniai reikalavimai. Bandymai

Katilo korpusą sudaro sekcijos supresuotos nipeliais ir sutvirtintos ankeriniais varžtais. Sekcijos sudaro degimo kamerą, peleninės erdvę ir konvekcinį paviršių. Šildymo vandens įėjimas ir išėjimas yra galinėje sekcijoje.

Prie priekinės sekcijos pritvirtintos pakrovimo ir išvalymo durelės, po kuriomis yra dar degimo kameros durelės.

Visas katilo korpusas izoliuotas mineraline vata, kuri sumažina šilumos nuostolius į aplinką. Plieninė katilo apdaila padengta kokybiška milteline danga.

Katiluose VIADRUS U 22 Basic panaudotos dviejų rūšių vidurinės sekcijos – su pertvara ir be jos. Pertvara atskiria degimo kamerą nuo nuodegų kanalų ir neleidžia liepsniai tiesiogiai patekti į dūmtraukį.

Lent. 3 Vidurinių sekcijų tipai VIADRUS U 22 Basic

Размер котла в секциях	3	4	5	6	7	8	9	10
Vidurinės sekcijos su pertvara	1	2	3	4	4	5	5	6
Vidurinės sekcijos be pertvaros	-	-	-	-	1	1	2	2

3.2 Reguliavimo ir apsaugos elementai

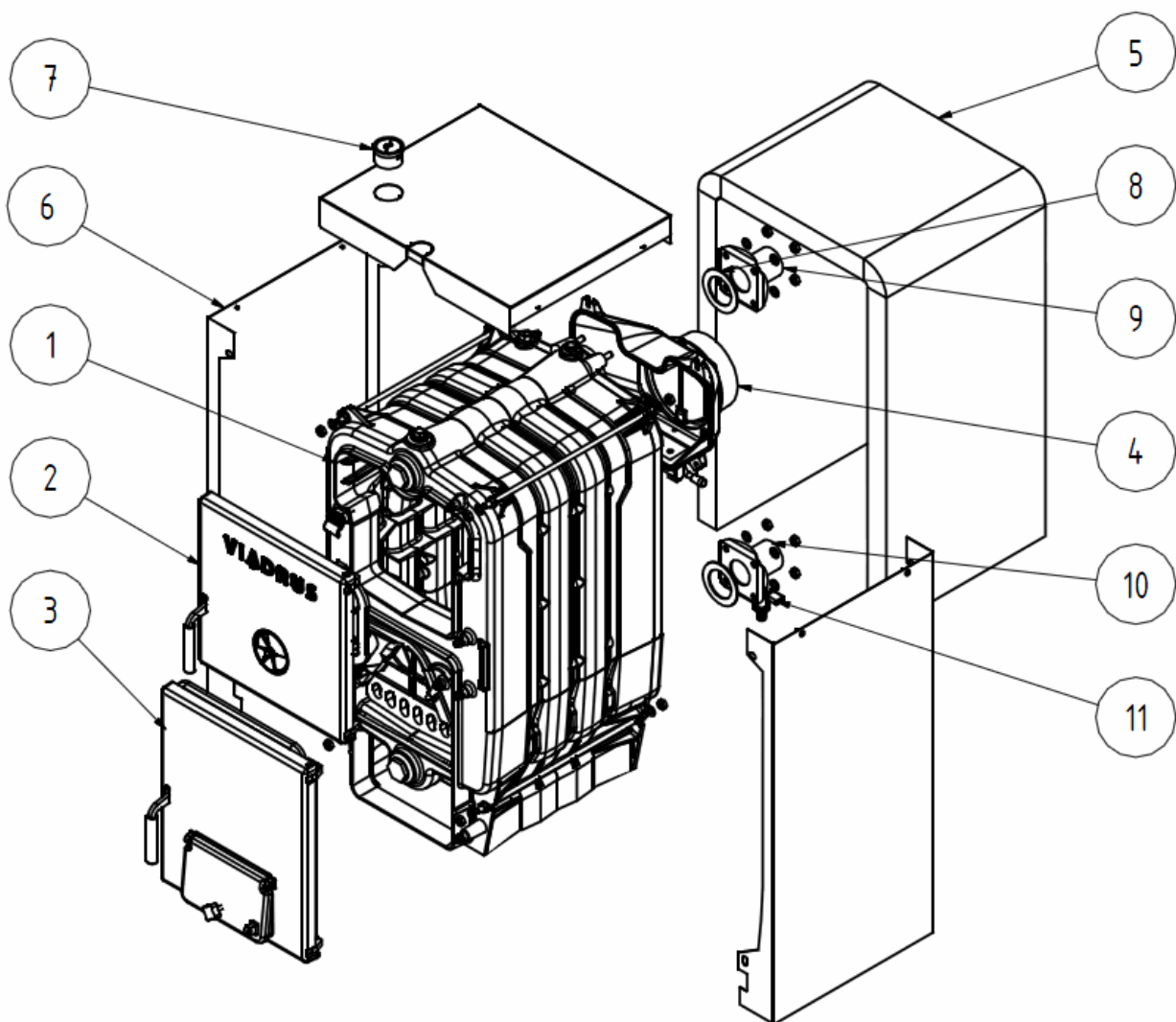
Dūmų sklende galima reguliuoti išmetamuosius dūmus į kaminą. Reguluojama rankenėle esančia kairėje priekinėje dalyje.

Peleninės durelėse esančia oro padavimo sklende yra reguliuojamas oro padavimas į katilą. Reguluojama traukos regulatoriumi ir rankiniu būdu varžto pagalba.

Sklendė esanti pakrovimo durelėse reikalinga antriniam oro padavimui į degimo kamerą.

Kamino antgalio apatinėje dalyje yra dangtelis, kuris reikalingas antgalio išvalymui nuo nuosedų.

Katilo slėgio ir temperatūros kontrolei naudojamas termomanometras.



1. Katilo korpusas
2. Pakrovimo durelės
3. Išvalymo durelės
4. Dūmtraukio antgalis
5. Katilo korpuso izoliacija
6. Katilo apdaila
7. Termomanometras
8. Tarpinės Ø 90 x 60 x 3
9. Paduodamo vandens flanšas
10. Grįžtamojo vandens flanšas
11. Pripildymo ir išleidimo ventilis

Pav. 3 Katilo konstrukcija

4. Pastatymas ir montavimas

4.1 Normos ir instrukcijos

- a) dūmtraukiams – dūmtraukių naudojimosi ir priežiūros taisyklės RSN 148-92 priedas
- b) katilams – kieto kuro šildymo krosnių pastatuose įrengimo taisyklės ST 8860237.02.1998 šildymo katilų montavimo normos ir taisyklės.

Katilą gali montuoti įmonė, kuri turi leidimus atlikti šioms darbams. Prieš pradėdant montuoti rekomenduojame atlikti katilinės projektą.

Šildymo vanduo sistemoje turi atitikti reikalavimus:

Lent. 4

Parametrai		
Kietumas	mmol/l	1
Ca ²⁺	mmol/l	0,3
koncentracija Fe + Mn	mg/l	(0,3)*

*) rekomenduojama

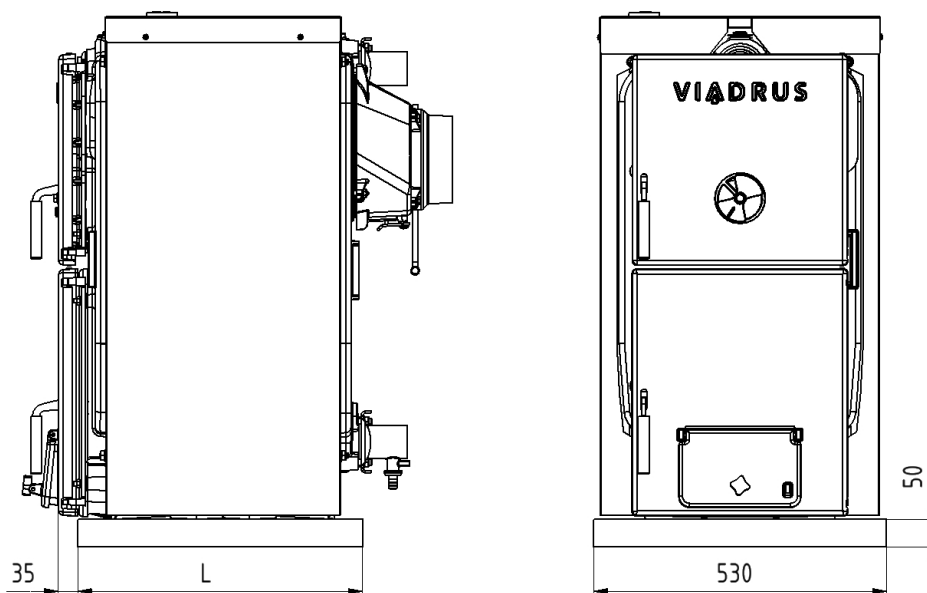
Gamintojas nerekomenduoja naudoti šildymo sistemoje neužšalantį skystį ar jo tirpalus.

4.2 Pastatymo galimybės

Katilas VIADRUS U 22 gali būti statomas tik negyvenamose patalpose!

Katilo pastatymas įvertinant priešgaisrinius reikalavimus

1. pagrindas privalo būti iš nedegios medžiagos (pav.nr.10)
- Katilą galima statyti ant nedegaus pagrindo, kuris turi būti ne mažiau kaip 20mm didesnis į šonus nei katilo išoriniai matmenys
 - Jei katilas statomas rūsyje, rekomenduojame padaryti cokolį min 50mm aukščio.



Sekcijų skaičius	3	4	5	6	7	8	9	10
L (mm)	420	515	610	705	800	895	970	1085

Pav. 4 Pamato išmatavimai

2. Saugūs atstumai iki degių medžiagų:

- Nuo katilo iki degių medžiagų B, C₁ a C₂ turi būti išlaikytas min. 200 mm atstumas (pagal ČSN 1008)
- Iki lengvai užsiliepsnojančių medžiagų C₃, kurios greitai užsiliepsnoja ir palaiko degimą, atstumas dvigubinamas iki 400
- Atstumas dvigubinamas taip pat iki medžiagų kurių degimo kategorija nepaminieta ir nežinoma.

Lent. 8 Medžiagų degimo kategorijos

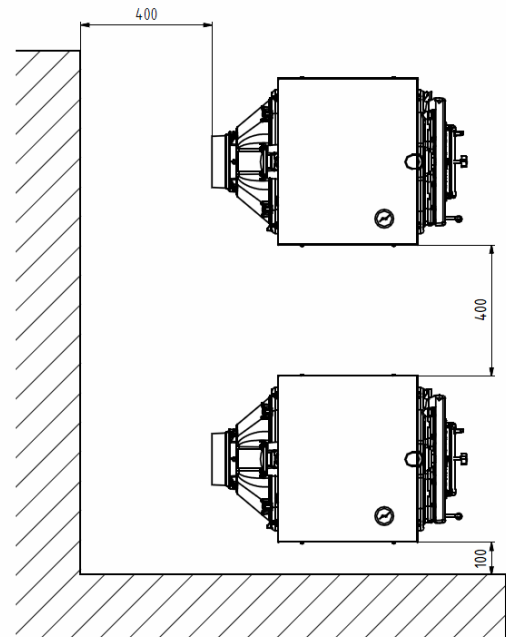
Degimo kategorijos	Statybinės medžiagos ir gaminiai (pagal EN 13 501-1)
A – nedegios	Akmuo, smiltainis, betonas, plytos, keraminės plytelės, skiediniai, tinkas,...
B – sunkiai degios	Organinis tiklas, heraklitas,...
C ₁ – sunkiai užsiliepsnojančios	Mediena ažuolas, fanera,.....
C ₂ – vidutiniškai degios	Mediena kedras, eglė, medžio drožlių plokštė,....
C ₃ – lengvai užsiliepsnojančios	Popierius, medžio plaušo plokštė, poliuretanas, polietilenas, polistirolas,....

Katilo pastatymo patalpoje galimybės, įvertinant atstumus aptarnavimui

- Prieš katilą turi būti min. 1000 mm atstumas iki priešingos sienos ar kliūtis
- Minimalus atstumas nuo katilo galinio apvaskalo iki sienos 400mm
- Iš vienos pusės minimalus atstumas tarp katilo ir šoninės sienos 400mm
- Minimalus atstumas iki šoninės sienos 100mm

Kuro sandėliavimas:

- Draudžama sandėliuoti kurą už katilo ir arčiau kaip 400mm atstumu nuo katilo
- Draudžiama sandėliuoti kurą patalpoje tarp dviejų katilinių
- Gamintojas rekomenduoja kurą sandėliuoti kitoje patalpoje nei katilas, arba ne arčiau kaip



Pav. Nr.5 Katilo pastatymas katilinėje

5. Užsakymas, tiekimas, montavimas

5.1 Užsakymas

Užsakant katilą būtina nurodyti:

1. Katilo dydį
2. Papildomą įrangą, kuri reikalinga katilui montuoti ar aptarnauti

5.2 Tiekimas ir komplektacija

Katilas VIADRUS U 22 tiekiamas 2 pakuotėmis : ant padėklo supakuotas šilumokaitis ir atskirai apvaskalo (apdailos) dėžė. Vartyti katilo šilumokaitį draudžiama, išskyrus paversti ant šono nuimant nuo padėklo.

Katilo standartinė komplektacija:

- Katilo šilumokaitis ant padėklo
- Katilo apdaila kartono dėžeje
- Termomanometras (1vnt)
- Išleidimo ventilis (1vnt)
- Aklė Js 6/4"
- Poveržlės 10,5
- Veržlės M10
- Šavisriegiai ST 4,8 x 13
- Šildymo vandens flanšai DN 50
- Termostato gilzė G 1/2"

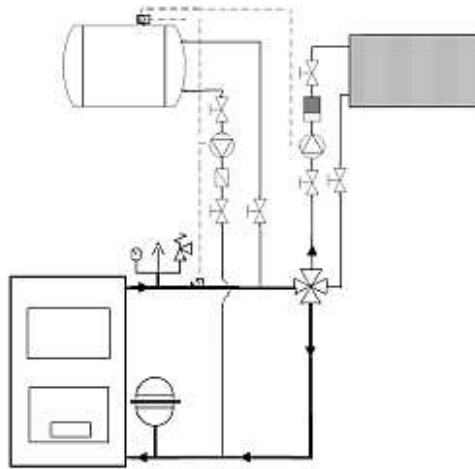
- Tarpinės ϕ 90 x 60 x 3
- Tarpinės ϕ 60 x 48 x 2
- Kapiliaro spyruoklė
- Montavimo ir aptarnavimo instrukcija
- Traukos reguliatorius

Pagal pageidavimą):

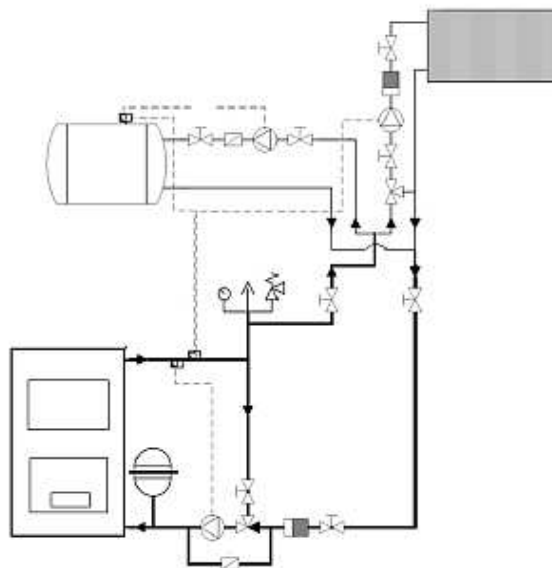
- Traukos reguliatorius
- Apsaugos termostatas nuo užvirimo

5.3 Montavimas

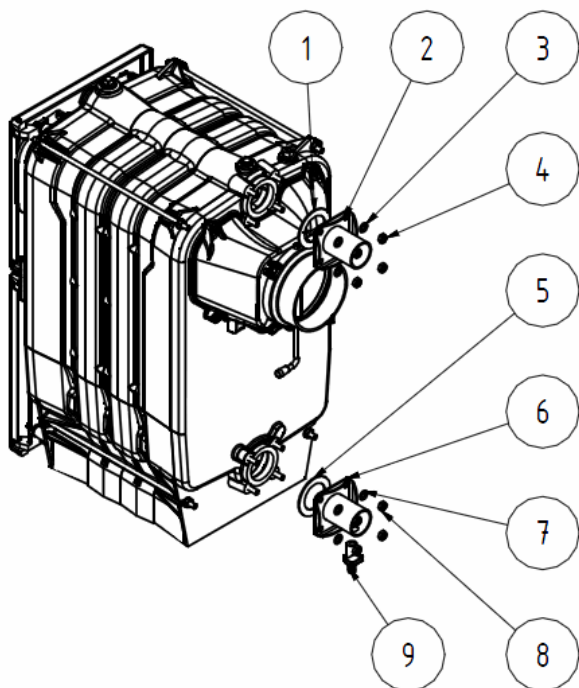
Kad katilas dirbtų kuo trumpesnį laiką žemoje temperatūroje, rekomenduojame katilą montuoti su keturšakiu maišymo ventiliu arba Termovar termostatinis 61C^o vožtuvu. Montavimo schemų pavyzdžiai:



Principinė pajungimo schema su 4 eigų maišymo vožtuvu



Principinė pajungimo schema su Termovar termostatinis 61C^o vožtuvu ir 3 eigų maišymo ventiliu

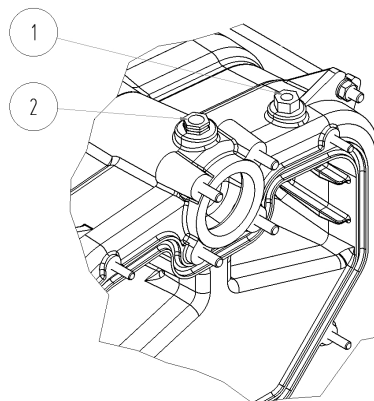


1. Tarpinė ϕ 90 x 60 x 3
2. Flanšas
3. Poveržlė 10,5
4. Veržlė M10
5. Tarpinė ϕ 90 x 60 x 3
6. Flanšas
7. Poveržlė 10,5
8. Veržlė M10
9. Užpildymo – išleidimo ventilis

Pav. 7 Katilo korpuso surinkimas

Katilo pastatymas

1. Katilo korpusas pastatomas ant pagrindo.
2. Viršutinėje ir apatinėje galinės sekcijos dalyse įstatomos tarpinės ir prisukami šildymo vandens flanšai.
3. Į apatinį flangą įsukamas pripildymo – išleidimo ventilis.
4. Galinės sekcijos viršutinėje dalyje įsukama gilzė termomanometro davikliams.
5. Dūmtraukį prijungti prie katilo dūmtraukio antgalio.
6. Į dvi angas priekinėje sekcijoje įsukti akles su tarpinėmis JS 6/4“ .

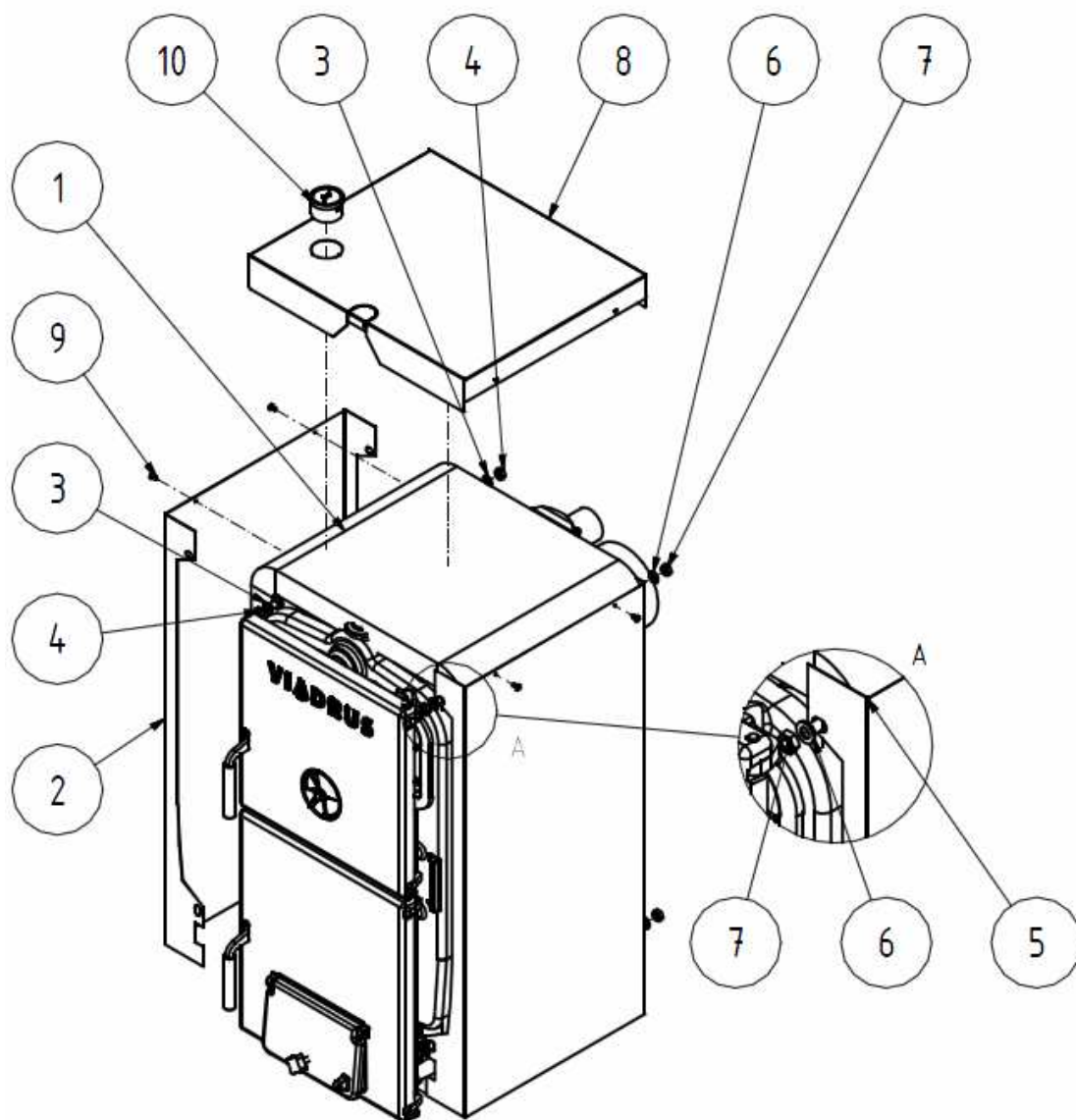


- 1 Atbulinis vožtuvas
- 2 Termomanometro gilzė

Pav. 7a)

Apdailos montavimas

1. Išpakuoti apdailą.
2. Ant katilo korpuso uždėti šiluminę izoliaciją.
3. Ant inkarinių varžtų pakabinti šonines apdailos dalis ir priveržti veržlėmis su poveržlėmis.
4. Į viršutinę apdailos dalį įstatyti termomanometrą.
5. Viršutinę apdailos dalį uždėti ant katilo ir prisukti prie šoninių dalių savisriegiais.



1. Šiluminė izoliacija
2. Apdailos kairinė dalis
3. Poveržlė 10,5 (4 vnt)
4. Veržlė M10 (4 vnt)
5. Apdailos dešininė dalis
6. Poveržlė 10,5 (4 vnt)
7. Veržlė M10 (4 vnt)
8. Viršutinė apdailos dalis
9. Savisriegis ST 4,8 x 13 (4 vnt - 3 – 5 sek., 6 vnt - 6 – 10 sek.)
10. Termomanometras

Pav. 13 Apdailos konstrukcija

Užpildymas vandeniu:

Vanduo užpildymui turi būti švarus ir bespalvis, be tepalo ar cheminių priemaišų. Vanduo turi atitikti ČSN 07 7401 reikalavimus. Jei vanduo yra kietas, prieš užpildant jį reikia suminkštinti. 1mm kalkių nuosėdų sumažina šilumos atidavimą metalui 10%.

Šildymo sistemos su atviru išsiplėtimo indu turi tiesioginį kontaktą su oru ir pastoviai prisipildo deguonies. Tokios šildymo sistemos per indą išgarina vandenį, o taip pat greičiau paveikiamos korozijos nei uždaro tipo šildymo sistemos. **Papildant vandeniu, katilas turi būti atvėsęs (ne daugiau 30-40 C)**, kad katilo šilumokaitis netrūktų dėl staigaus temperatūrinio pasikeitimo. Vanduo iš šildymo sistemos ir katilo neišleidžiamas, išskyrus katilo ar sistemos remonto atvejus. Išleidžiant ir pakartotinai užpildant, sistema prisipildo deguonies, dėl ko yra daugiau paveikiama korozijos.

Užpildžius katilą, būtina patikrinti katilo ir šildymo sistemos hermetiškumą.

Po sumontavimo būtina atžymėti garantiniame lape.

6. Katilo eksploatacijos pradžia

Katilo montavimą ir reguliavimą gali atlikti tik specializuota įmonė, turinti leidimus atlikti šiuos darbus.

6.1 Kontrolė prieš užkūrimą

Prieš užkuriant būtina patikrinti:

- a) šildymo sistemos užpildymą vandeniu (manometru) ir sistemos hermetiškumą
- b) prijungimą prie dūmtraukio – **šiuos darbus gali atlikti specializuota įmonė.**

6.2 Užkūrimas

1. Užkurti katilą
2. Įkaitinti iki norimos darbinės temperatūros. Rekomenduojama darbinė temperatūra 80 C.
3. Patikrinti apsaugos elementų sureguliuojimą ir veikimą.
4. Vėl patikrinti hermetiškumą
5. Supažindinti vartotją su katilo veikimu ir naudojimosi.
6. Atlikti įrašus garantiniame lape.

7. Katilo naudojimasis

Koksas, akmens anglis

Labiausiai tinkanti anglis 40-60 mm stambumo, taip pat galima kūrenti koksą ir antracitą 20-40 mm stambumo.

Mediena

Kad katilas pasiektų nominalią galią, o degimas būtų ekonomiškasis, mediena turėtų būti ne drėgnesnė kaip 20 %.

Sekcijų skaičius	4	5	6	7	8	9	10
Skersmuo, mm	φ 40 - 100						
Ilgis, mm	270	360	450	540	630	720	810

Kaip papildomą ar pagrindinį kurą, galima naudoti medžio pjuvenų briketus, granules, durpių briketus.

Šios kuro rūšys turi turėti 12-15 MJ/kg kaloringumą ir ne didesnį 20 % drėgnumą, kad nesusidarytų katile kondensatas.

Katilo užkūrimas

1. Patikrinti vandens slėgi šildymo sistemoje termomanometro pagalba.
2. Atidaryti uždaromąją armatūrą tarp katilo ir šildymo sistemos.
3. Išvalyti katilo peleninės groteles, dūmų kanalus ir vidines šonines katilo sienes.

4. Per pakrovimo dureles sudėti dalį kuro per visą katilo ilgį.
5. Dūmų sklendę pilnai atidaryti, o pakrovimo dureles uždaryti.
6. Įkurti per peleninės dureles.
7. Uždaryti išvalymo dureles, patikrinti kokioje būsenoje yra oro padavimo sklendė – ji turi būti atsidarius.
8. Įsidegus, prikrauti kuro iki viršutinių durelių lygio.
9. Kai kuras pradeda degti tamsiai raudona spalva, reikia truputi atsukti antrinio oro padavimo sklendę.
10. Kai liepsna pagelsta, antrinio oro sklendę uždaryti.

Darbas

1. Pasiekus darbinę temperatūrą, reikia sureguliuoti oro kiekį reikalingą degimui. Katilo galia grubiai nustatoma dūmų sklendėje, esančia dūmų antgalyje. Tiksliesniam reguliavimui yra naudojama oro padavimo sklendė. Ji reguliuojama traukos regulatoriumi. Jis turi būti nustatytas taip, kad pasiekus darbinę temperatūrą, jis beveik uždarytų oro padavimo sklendę.
2. Priklausomai nuo šilumos poreikio – degimo intensyvumo, periodiškai papildomai pakrauti kuro.
3. Deginant koksą, akmenis anglį ar medieną, priklausomai nuo liepsnos spalvos, periodiškai atidaryti antrinio oro sklendę – šis oras reikalingas pilnai sudeginti susidariusias dujas.
4. Pereinant naktiniam darbui, dūmų sklendę galima pridaryti – taip sumažinant katilo galią. Tačiau reikia stebėti, kad šis sumažinimas būtų ne didesnis kaip minimali katilo galia, nes priešingu atveju ant katilo sienelių pradeda kauptis suodžiai ir stipriai sumažėja katilo naudingo veikimo koeficientas.
5. Rytinis darbo atnaujinimas – atidaryti pilnai dūmų sklendę, išvalyti apatinės katilo groteles, kad naujai pakrautas kuras lengviau įsidegtų.
6. Apatinės išvalymo drelės visą darbo laiką turi būti uždarytos !
7. Dėmesio: išvalant katilą, peleninė gali būti karšta, todėl visuomet naudokite apsaugines karščiui atsparias pirštines.
8. Tarp katilo ir uždaromosios armatūros – visais atvejais turi būti sumontuotas apsauginis vožtuvas. Esant atvirai šildymo sistemai, būtina užtikrinti, kad atviras išsiplėtimo bakelis neužšaltų.
9. Prieš pradėdant šildymo sezoną, atliekant šildymo sistemos ar katilo praplovimą, išvalykite šildymo sistemoje esantį purvarinkį.

8. DĖMESIO

1. Katilą galima naudoti tik tais tikslais kuriems jis yra skirtas.
2. Katilą gali aptarnauti tik suaugę asmenys susipažinę su šia instrukcija. Negalima katilinėje palikti vaikus be priežiūros. Negalima keisti katilo konstrukcijos, dėl ko gali grėsti pavojus aptarnaujančiam personalui ir gyventojams.
3. Katilas negali būti aptarnaujamas asmenų (tame tarpe ir vaikų), kurių fizinė ar protinė negalia, patirties ar žinių stoka neleidžia saugiai naudotis šiuo šildymo įrenginiu
4. Negalima leisti vaikams žaisti katilinėje.
5. Jei patalpoje gali susidaryti degus ar sprogtamas mišinys, draudžiama bandyti kurti katilą.
6. Katilo VIADRUS U22 užkūrimui DRAUDŽIAMA naudoti degius ar sprogtamus skysčius.
7. **NEGALIMA perkaitinti katilą.**
8. Šalia katilo negalima laikyti ar sandėliuoti lengvai užsidegančius daiktus, džiovinėti drabužius ir pan.
9. Ištraukiant iš katilo peleninę, degios medžiagos turi būti ne arčiau kaip 1,5m atstumu nuo katilo.
10. Periodiškai valyti katilo peleninę ir stebėti, kad oro padavimo drelės būtų švarios ir lengvai užsidarinėtų. Esant reikalui, jas išvalyti.
11. Katilui dirbant žemesne nei 60°C laipsnių temperatūrai, ant katilo sienelių susidaro kondensatas, kuris trumpina šilumokaičio ilgaamžiškumą. Rekomenduojama temperatūra 70 °C ir aukštesnė.
12. Pasibaigus šildymo sezonui, būtina išvalyti katilą, dumtraukio antgalį ir patį dūmtraukį. Patikrinti sklendžių darbą bei sandarumą, patikrinti durelių tarpinių sandarumą – esant reikalui, jas sutepti, ar pakeisti.
13. Korozijos požymiai ant katilo korpuso nesiskaito kaip defektai ir darbui tai neįtakoja.
14. Šalia katilo privalo būti sumontuotas apsauginis vožtuvas ne didesniau kaip 4 bar atsidarymo slėgiui. Periodiškai patikrinti prasukant – kad apsauginė guma nesukibtų.
15. Jei žiemos laikotarpiu katilas nešildomas – būtina iš jo ir sistemos išleisti vandenį. Peršalus katilui, trūksta šilumokaitis.

9. Remontas

1. Peleninės valymą atlikti pagal poreikį, priklausomai nuo naudojamo kuro rūšies. Pilna peleninė trukdo teisingam kuro degimui – vyksta neteisingas oro pasiskirstymas, dėl ko kuras nevienodai dega per katilo ilgį. Visas degimo atliekas ir šlaką būtina išvalyti prieš kiekvieną naują užkūrimą. Pelenus sandėliuoti tik nedegiose dėžėse ar konteineriuose. **Valant katilą būtina naudoti asmenines apsaugos priemones** (pirštines ir kt.) ir laikytis saugaus darbo taisyklių.
2. Kūrenant koku, akmens anglim ar mediena, būtina ne rečiau 1 kartą per mėnesį išvalyti vidines katilo sienes, dūmtakius ir kamino pajungimo antgalį. Šildymo sezono metu stebėti dūmtraukio užterštumo lygį – esant reikalui jį išvalyti.
3. Katilo viduje susidariusį deguto sluoksnį galima sumažinti deginant drebulės ar juodalksnio malkomis maksimalia temperatūra.
4. Po šildymo sezono išvalyti dureles, jei reikia – pakeisti durelių tarpines, išvalyti oro sklendes ir sutepti jų atsidarymo vrysius.

10. Gaminio utilizacija pasibaigus eksploatacijos laikui

Įvertinant, kad gaminys pagamintas iš įprastų metalinių medžiagų, rekomenduojama atskiras dalis likviduoti taip:

- Šilumokaitis (pilkasis ketus) – firmoms užsiimančiomis metalo laužo surinkimu ir perdirbimu;
- Vamzdžius, korpusas – firmoms užsiimančiomis metalo laužo surinkimu ir perdirbimu
- Kitos metalinės dalys – firmoms užsiimančiomis metalo laužo surinkimu ir perdirbimu
- Izoliacinės medžiagos – į sąvartyną.
-

Įpakavimą rekomenduojama likviduoti:

- Plėvelę, kartoną, padėklą – kaip įprastas atliekas
- Metalines juostas - firmoms užsiimančiomis metalo laužo surinkimu ir perdirbimu

11. Gaminio garantijos

ŽDB GROUP a. s., gamykla VIADRUS suteikia garantiją:

- Visam katilui 24 mėnesiai nuo katilo pardavimo galutiniam vartotojui dienos, bet ne daugiau kaip 30 mėnesių nuo katilo pagaminimo datos.
- Katilo ketiniam korpusui – 5 metai nuo katilo pagaminimo datos.

Esant katilo apvalkalo defektams ir pateikiant garantines pretenzijas, būtina pateikti pakuotės etiketę, kuri būna priklijuota prie apvalkalo įpakavimo kartoninės dėžės.

Vartotojo katilo montavimą, garantinius ir pogarantinius remonto darbus gali atlikti tik serviso organizacijos, akredituotos gamyklos gamintojos ŽDB Viadrus., kitaip katilo teisingam darbui garantija neduodama. **Katilo „komplektacijos ir kokybės sertifikatas“ po užpildymo tarnauja kaip garantinis lapas.**

Apie garantinius defektus pranešti pardavėjui telefonu arba rašytine forma.

Nesilaikant nurodytų taisyklių garantija gamyklos gamintojos nebus pripažinta.

Gamykla-gamintoja turi teisę daryti gaminio pakeitimus, kurie gali būti nepažymėti šioje instrukcijoje.

Garantiniai defektai nepripažįstami šiais atvejais:

- **kai gedimas atsirado neteisingai sumontavus arba neteisingai eksploatuojant gaminį. Ypatingai atkreipti dėmesį į apsauginės grupės sumontavimo vietą – tarp apsauginio vožtuvo ir katilo negali būti jokios uždarnosios armatūros!**
- **defektams ir pažeidimams atsiradusiems dėl netinkamos šildymo sistemos vandens kokybės (pagal pastraipą 4.1 ir 5.3), arba naudojant neužšalantį skystį;**
- **kai gaminys pažeistas transportavimo metu ar kitaip sugadinus mechaniškai;**
- **atsiradus defektams dėl neteisingo sandėliavimo.**

YPATINGAI ATKREIPTI DĖMESI:

1. Apsauginis vožtuvas turi būti kuo arčiau katilo ant paduodamo vamzdžio. Apsauginis vožtuvas privalo būti visais atvejais nepriklausomai nuo šildymo sistemos rūšies
2. Tarp katilo ir apsauginio vožtuvo negali būti jokios uždaromosios armatūros.
3. Saugoti katilą nuo staigių temperatūros svyravimų (užpildant veikiantį katilą šaltu vandeniu – galimas sekcijos trūkimas).
4. Neleisti katilui užvirti.

Katilo kokybės ir komplektacijos garantinis lapas VIADRUS U 22 BASIC

Katilo gamyklinis lapas Katilo galingumas

Vartotojas (vardas,pavardė)

Adresas

Telefono numeris

Katilo montavimo firma (pavadinimas,telefonas)

Katilas atitinka reikalavimus:

EN 303 – 5 : 2000 – Centrinio šildymo katilai – Dalis 5: Centrinio šildymo katilai iki 300kW naudojami kietu kuru

ST 8860237.02:1998 - Kietojo kuro šildymo krosnių pastatuose įrengimo taisyklės

ŽDB GROUP a.s , gamykla VIADRUS suteikia garantiją:

- katilui 24 mėnesiai nuo pardavimo galutiniam vartotojui dienos, arba ne daugiau 30 mėnesių nuo katilo pagaminimo datos
- 5 metai katilo šilumokaičiui nuo katilo pagaminimo datos

Katilo montavimą, derinimą ,vartotojo apmokymą ir garantinio lapo užpildymą atlieka sutartinė serviso organizacija.

Neužpildytas garantinis lapas negalioja.

Vartotojas patvirtina, kad:

- Sureguliuotame katile bandymo metu nerasta jokių katilo defektų
- Gavo „katilo montavimo ir eksploatacijos instrukciją su teisingai užpildytu garantiniu lapu.
- Buvo supažindintas su katilo aptarnavimu ir einamuoju katilo remontu.

.....
Pagaminimo/pardavimo data: Pardavimo įmonė (pavadinimas, anspaudas) Pardavėjas (pavardė,parašas):

.....
Montavimo data: Montavimo įmonė (anspaudas, parašas) Vartotojo parašas

.....
Eksploatacijos pradžios data Serviso įmonė (anspaudas, parašas) Vartotojo parašas:

VIADRUS

ŽDB GROUP a.s. / závod VIADRUS

Bezručova 300 / 735 93 Bohumín / CZ

Tel.: +420 596 083 050 / Fax: +420 596 082 822

www.viadrus.cz / info@viadrus.cz