

KALVIS[®]

BUITINĖ PIRTIES KROSNIS

KALVIS - PR2-1

KALVIS - PR4-1



**TECHNINIS PASAS,
MONTAVIMO IR APTARNAVIMO
INSTRUKCIJA**



LST EN 12340:2001 ГОСТ 9817-95

Pagaminta Lietuvoje

© UAB „Kalvis“ nuo 1996

GERBIAMAS VARTOTOJAU

Mums labai malonu, kad Jūs įsigijote mūsų pagamintą pirties krosnį - židinį. Tai universali buitinė pirties krosnis, skirta tiek garinei, tiek sausai pirtyčiai (saunai). Krosnis gaminama naudojant šiuolaikines medžiagas ir technologijas.

Liepsna, matoma per į priešpirtį išvestą krosnies pakurą su dideliu panoraminiu japoniškos stiklokeraminiu durelių stiklu, sukurs jaukią, dar labiau atpalaiduojančią, pirties poveikį didinančią aplinką.

Sumontavę papildomą talpą ir pajungę prie krosnies, kol įkais pirtis, turėsite maudimuisi reikiamą kiekį šilto vandens.

Mes įsitikinę, kad jei Jūs, atidžiai perskaitę šią instrukciją, tinkamai sumontuosite ir eksploatuosite šią pirties krosnį, ji nekels nemalonių aptarnavimo rūpesčių, bei patikimai ir ilgai Jums tarnaus.

Linkime Jums geros pirties ir malonaus poilsio!

TURINYS

1. Bendros pastabos	4
2. Techniniai duomenys	5
3. Konstrukcijos aprašymas	5
4. Krosnies montavimas	7
5. Durelių atidarymo krypties pakeitimas	9
6. Medinės apsauginės atramos - porankiai	9
7. Patalpos ventiliacija	10
8. Priešgaisriniai reikalavimai	11
9. Krosnies akmenys	12
10. Kaminas, kamino trauka	13
11. Atvira vandens šildymo talpa	13
12. Krosnies eksploatacija	14
13. Krosnies utilizavimas	15
14. Saugumo technikos reikalavimai	15
15. Eksploatacijos metu greitai susidėvinčios detalės	15
16. Transportavimas ir sandėliavimas	15
17. Gaminio komplektuotė	16
18. Priėmimo liudijimas	16
19. Gaminio garantija	16

1. Bendros pastabos

Prieš montuojant ir eksploatuojant krosnį, būtinai susipažinkite su šia instrukcija. Tai padės Jums teisingai sumontuoti ir kuo efektyviau naudoti įsigytą gaminį.

- *Kadangi krosnies konstrukcija nuolat tobulinama, galimi neesminiai nukrypimai nuo šios instrukcijos.*
- *Statant krosnį į eksploatacijos vietą turi būti palikta galimybė pakeisti krosnį negriaunant pirties sienų, t.y. iki krosnies nugaros turi likti atstumas, nemažesnis kaip 300 mm, o kuro užkrovimo anga turi laisvai praeiti per angą sienoje.*
- *Krosnį, nuo eksploataavimo pradžios, galima naudoti su pajungta arba nepajungta papildoma vandens talpa. Jei papildoma vandens talpa pajungta, kūrenant krosnį, šildymo kamera visuomet turi būti užpildyta vandeniu. Priešingu atveju, dėl karščio, gali būti pažeisti vamzdžių pajungimo ar paties bakelio hermetiškumas.*
- *Sumontuotą ir pajungtą krosnį turi patikrinti priešgaisrinės saugos darbuotojai;*
- *Akmenis į krosnį reikėtų dėti tik po pirmo užkūrimo kai pilnai išgaruoja dažų kietiklis.*
- *Užkuriant krosnį reikėtų į pakurą pridėti kuo daugiau smulkių skaldytų malkų. Degant šiam kurui krosnis ir kaminas pilnai įkais ir susidarys stabilus trauka kuri neleis dūmams patekti į patalpą.*
- *Pavojinga: esant nedideliame vandens kiekiui bake ir intensyviai kūrenant krosnį vanduo gali užvirti.*
- *Kūrenant krosnį, malkas įkrauti kuo giliau, kad degimas vyktų ant ardelių. Jei degimas vyksta kuro užkrovimo angoje, krosnies tarnavimo laikas ženkliai sumažėja.*
- *Pirmą kartą kūrenant krosnį, kaistant krosnies korpusui ir galutiniai kietėjant dažams, išsiskiria nemalonus kvapo lakios medžiagos, todėl reikia gerai vėdinti pirties patalpą.*
- *Jei yra pavojus vandens užšalimui, baigę naudotis būtinai išleiskite likusį vandenį.*

2. Techniniai duomenys

Oro šildymo įrenginys - buitinė pirties krosnis **Kalvis-PR2-1; Kalvis-PR4-1** (toliau tekste - krosnis) skirta buitinės saunos ar garinės pirties šildymui. Tai ekologiškas, šiuolaikinio dizaino gaminys, pagrindiniais rodikliais prilygstantis analogiškomis Skandinavijos šalių gamybos krosnims.

Pagrindiniai techniniai duomenys:

Krosnies modelis	Mato vnt.	K-PR2-1	K-PR2-1-M	K-PR2-1-N	K-PR4-1	K-PR4-1-M	
Naudojamas kuras		Malkos, pjuvenų briketai					
Kuro užkrovimo kameros tūris	dm ³ (l)	40			60		
Apšildomas tūris (esant pirties šiluminės varžos koeficientui ne mažiau kaip 4) *	m ³	12 ... 20			18 ... 35		
Apšildomas patalpos aukštis, ne daugiau kaip	m	2,2					
Darbinės aplinkos temperatūra	°C	3 ... 100 **					
Krosnies dūmtakio pajungimo matmenys	mm	Ø130					
Minimali kamino trauka	Pa	8					
Vandens šildymo kameros pajungimo atvamzdžiai	G	G¾-B					
Rekomenduojamas vandens talpos tūris	l	50 ... 100					
Vandens šildymo kameros tūris	l	4			4,5		
Pakuros ardelių matmenys, 6 vnt	mm	310 x 25			370 x 25		
Nerūdijančio plieno apdaila		-	-	<input type="checkbox"/>	-	-	
Priekinio skydo stogelio marmurinė apdaila		-	<input type="checkbox"/>	-		<input type="checkbox"/>	
Gabaritiniai matmenys, ne daugiau kaip: aukštis x plotis x ilgis	mm	920 x 512 x 850			950 x 582 x 940		
Masė ne daugiau kaip	netto	kg	91	97	91	120	126
	brutto		97	103	97	126	132

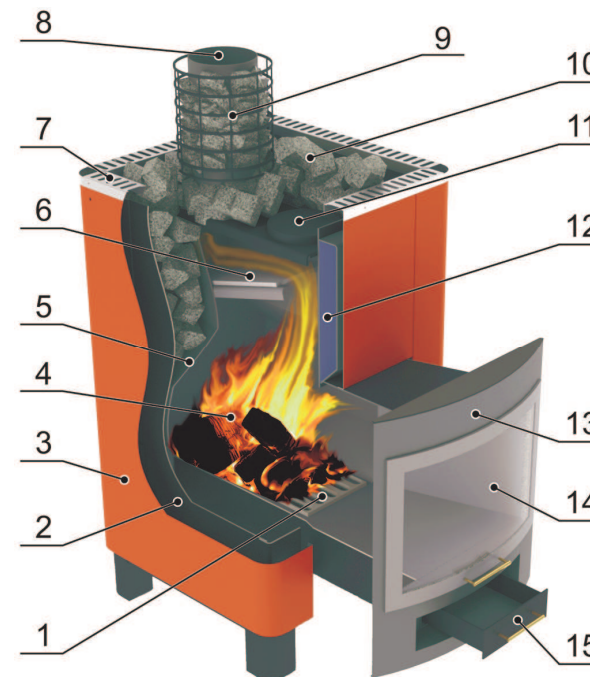
* **Pirties tūris** - tai pagrindinis parametras, pagal kurį parenkama pirties krosnis. Tai teorinis pirties tūris, jeigu jūsų pirties visos sienos ir durys apšiltintos, tai jūs jau galite rinktis krosnį pagal jūsų pirties suskaičiuotą faktinį tūrį, jeigu ne, tai:

- esant stiklinėms durims arba langui pridėkite, jų plotą (m²) prie faktinio pirties tūrio;
- esant neapšiltinto mūro sienai, pridėkite jo plotą (m²) prie faktinio pirties tūrio;
- jeigu pirtyje veiks ventiliacija, gautą reikšmę padauginkite iš 1,1.

** Jei naudojamas vandens pašildymas, neleistina neigiama temperatūra

3. Konstrukcijos aprašymas

Kadangi krosnies konstrukcija nuolat tobulinama, galimi neesminiai nukrypimai nuo šios instrukcijos.



1 pav.

1. Ketaus ardeliai. 2. Tarpas oro cirkuliacijai. 3. Dekoratyvinis skydas. 4. Pakūra. 5. Krosnies korpusas. 6. Ekranas. 7. Nerudyjančio plieno dekoratyvinis apvadas. 8. Dūmtakis. 9. Metalinis tinklas* 10. Akmenys. 11. Valymo anga**. 12. Vandens šildymo kamera. 13. Priekinis skydas. 14. Durelės su stiklokeramikos langu. 15. Peleninės stalčius.

* Norint padidinti akmenų kiekį, dūmtakį galima apjuosti metaliniu tinklu (nekomplektuojama) akmenims prilaikyti.

** Alternatyvi dūmtakio pajungimo vieta.

Krosnies korpusas (žr. 1 pav.) suvirintas iš 4 mm plieno lakštų ir apdengtas dekoratyviniais skydais (3). Pakuros durelės (14) yra su karščiui atsparios stiklo keramikos langu, per kurį galime stebėti ugnį.

Pakuroje įstatyti ketaus arduliai (1) užtikrina tolygų ir intensyvų kuro degimą.

Oro padavimas į pakurą (4) yra reguliuojamas peleninės stalčiuimi (15).

Krosnyje yra vandens šildymo kamera (12), skirta šilto vandens paruošimui, kurią vamzdžiais (žr. 2, 3 pav.) (18, 19) iš kairės arba dešinės galima prijungti prie atviros vandens šildymo talpos (smulkiau žr. 9 pav.). Krosnį galima kūrenti ir be vandens, tuo atveju vamzdžių pajungimo atvamzdžiai turi būti atviri.

Ant krosnies kaitinimo paviršiaus (5) galima sudėti didelį akmenų kiekį. Įkaitę akmenys pirtyje palaiko stabilią temperatūrą ir yra efektyvus garo generatorius.

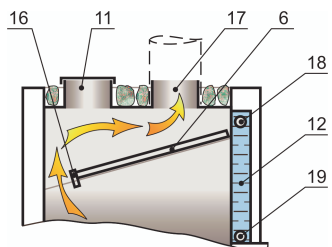
Norint krosnyje dar padidinti akmenų kiekį rekomenduojame krosnies kamina (8) apkrauti akmenimis, o jų prilaikymui panaudoti metalinį tinklą (9).

Krosnyje yra dvi dūmtakio pajungimo angos (11 ar 18). Į kurią angą jungti dūmtakį nusprendžiama montuojant krosnį. Atsižvelgiant į dūmtakio pastatymo vietą reikia nustatyti ekrano (6) padėtį (variantas parodytas 2 pav.), o ant laisvos angos uždėti dangtelį. Ekranas užtikrina tolygesnį krosnies paviršių kaitimą.

Oro tarpas (2) tarp kaitinimo paviršių ir dekoratyvinių skydų (3) užtikrina gerą šilumos nuėmimą ir greitą karšto oro cirkuliaciją pirtyje.

Krosnies modeliams **Kalvis-PR2-1-M**, **Kalvis-PR4-1-M** priekinio skydo viršutinis dangtelis (23) dekoruotas natūralaus marmuro plyta.

Marmuras yra įvairiaspalvės struktūros akmuo; pasižymintis geru šilumos imlumu, laidumu bei atsparumu aukštomis temperatūroms; neturintis savyje ir neišskiriantis į aplinką jokių kenksmingų medžiagų, sukuria jaukią, atpalaiduojančią aplinką, **ilgiau išlaikydamas ir spinduliuoja sukauptą šilumą.**



2 pav.

6. Ekranas. 11. Išvalymio anga. 12. Vandens šildymo kamera. 16. Atraminiai ekrano kaiščiai. 17. Dūmtakio pajungimo anga. 18. Karšto vandens atvamzdis. 19. Šalto vandens atvamzdis.

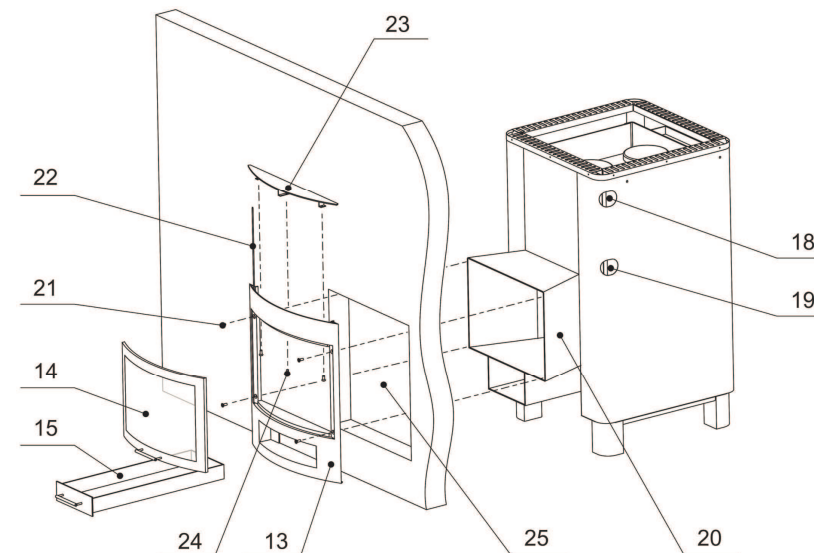
4. Krosnies montavimas

Krosnis statoma, jos pakuros užkrovimo angą (20) (žr. 3, 4 pav.) iškišant per sienoje specialiai tam paliktą angą (24).

Statant krosnį į eksploatacijos vietą turi būti palikta galimybė pakeisti krosnį negriaunant pirties sienų, t.y. iki krosnies nugaros turi likti atstumas, nemažesnis kaip 300 mm, o kuro užkrovimo anga turi laisvai praeiti per angą sienoje (žr. 4 pav.).

Darbai vykdomi sekančiais:

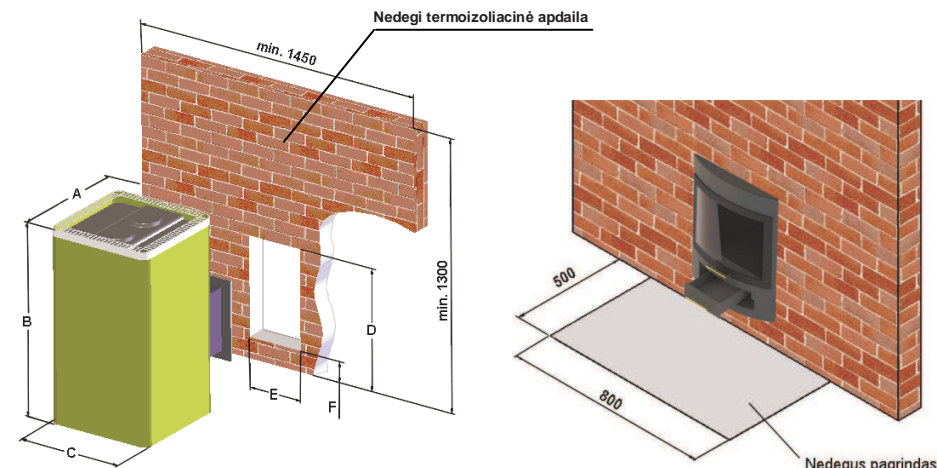
- atidarius dureles (14), iš apačios atsukus tris varžtus (24), nuimti priekinio skydo (13) viršutinį dangtelį (23);
- ištraukti durelių vyrių ašį (22) ir nuimti dureles (14);
- nuimti priekinį skydą (13), atsukant keturis tvirtinimo varžtus (21);
- per sienos angą (25) prakišti pakuros užkrovimo angą (20);
- tarpą tarp pakuros užkrovimo angos (20) bei sienos angos kraštų (25) užsandarinti nedegia termoizoliacine medžiaga;
- prisukti priekinį skydą (13) prie pakuros angos krašto (20);
- įstatyti dureles (14) atgal į rėmą (13), tvirtinant iš viršaus perkišama vyrių ašimi (22)
- varžtais (24) pritvirtinti dangtelį (23).



3 pav.

Krosnies montavimas per sieną

13. Priekinis skydas. 14. Durelės. 15. Peleninės stalčius. 18. Karšto vandens atvamzdis. 19. Šalto vandens atvamzdis. 20. Krosnies pakuros užkrovimo anga. 21. Priekinio skydo tvirtinimo varžtai. 22. Durelių vyrių ašis. 23. Priekinio skydo viršutinis dangtelis. 24. Dangtelio tvirtinimo varžtai. 25. Sienos anga.



4 pav.

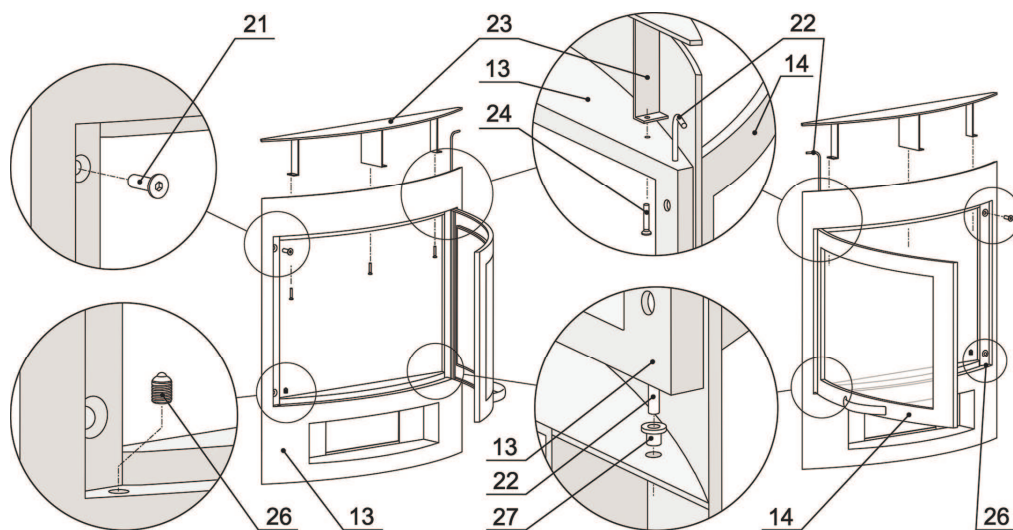
Pakuros išvedimas per sieną į kitą patalpą.

	A	B	C	D	E	F
K-PR2-1	700	900	515	540	420	100
K-PR4-1	780	950	585	590	420	150

5. Durelių atidarymo krypties pakeitimas

Eksploatacijos patogumui, durelių atidarymo kryptį galima pasikeisti patiems. Tai atliekama sekančiai:

- atidarius dureles (14), iš apačios atsukus tris varžtus (24), nuimamas priekinio skydo (13) viršutinis dangtelis (23);
- ištraukti durelių vyrių ašį (22) ir nuimti dureles (14);
- nuimti priekinį skydą (13), atsukant keturis tvirtinimo varžtus (21);
- sukeisti pusėmis durelių fiksatorių (26) su vyrių ašies įvore (27);
- įstačius dureles (14) su vyrių ašimi (22) atgal į rėmą (13), sureguliuoti fiksatorių (26) taip, kad dureles tvirtai fiksuotusi uždaroje padėtyje, bet nebūtų per sunku jas atidarinėti;
- išimti dureles ir keturias tvirtinimo varžtais (21) priekinį skydą (13) prisukti prie krosnies;
- įstatyti dureles (14) atgal į skydo rėmą (13), tvirtinant iš viršaus perkūšama vyrių ašimi (22)
- varžtais (24) pritvirtinti dangtelį (23).



5 pav.

Durelių atidarymo krypties pakeitimas

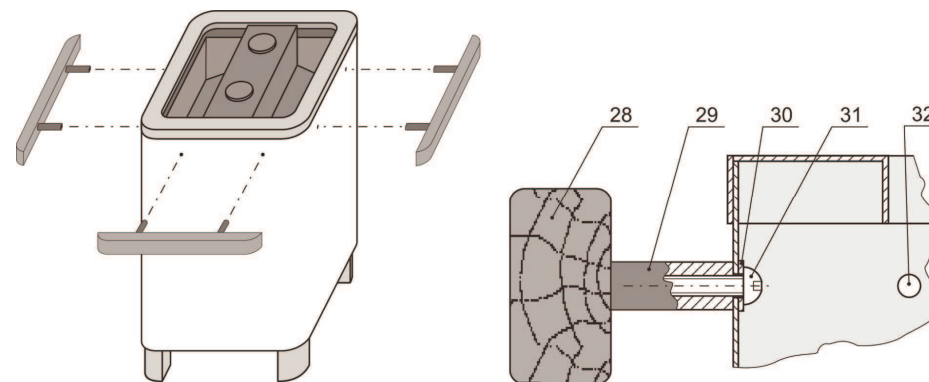
13. Priekinis skydas. 14. Durelės. 21. Priekinio skydo tvirtinimo varžtai. 22. Durelių vyrių ašis. 23. Priekinio skydo viršutinis dangtelis. 24. Dangtelio tvirtinimo varžtai. 26. Durelių fiksatorius. 27. Vyrių ašies įvori.

6. Medinės apsauginės atramos - porankiai

Apsaugai nuo nudegimų eksploatacijos metu yra numatyti apsauginiai porankiai, juos rekomenduojama tvirtinti jau sumontavus krosnį.

Porankių komplektą sudaro 3 tašeliai (28, žr. 6 pav.), turintys porą įmontuotų tvirtinimo strypų (29), bei tvirtinimo varžtai su poveržlėmis (30, 31 - komplekte 6 vnt.).

Porankio tvirtinimas pavaizduotas 6 pav.. Varžtais (31) prisukti porankius prie krosnies pro dekoratyviuose skyduose jau tam tikslui paruoštas kiaurymes (32).



6 pav.

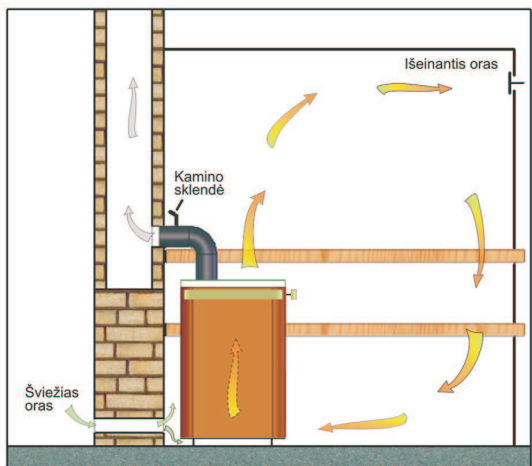
Krosnies porankių tvirtinimo schema: 28. Porankio tašelis. 29. Tvirtinimo strypas. 30. Poveržlė. 31. Varžtas. 32. Tvirtinimo kiaurymė.

Pastabos:

1. Porankiai nėra skirti krosnies kėlimui. Ant jų negalima lipti ar krauti kokius nors daiktus.
2. Porankiai tik dalinai apsaugo nuo atsitiktinio prisilietimo prie įkaitusio krosnies paviršiaus. Didesniam saugumui rekomenduojama įrengti medinę apsauginę tvorelę, nepabloginančią oro cirkuliaciją apie krosnį.

7. Patalpos ventiliacija

Norint sukurti gerą mikroklimatą, būtina pirtyje įrengti ventiliaciją. Pritekančio oro angą reikėtų padaryti kuo arčiau krosnies, kaip galima arčiau grindų. Vykstant natūraliai oro cirkuliacijai tarp krosnies išorinių kaitinimo paviršių ir dekoratyvinių skydų (žr. 3 skyrių) šviežias oras bus traukiamas iš apačios ir cirkuliuos pirtyje. Ištraukiamosios ventiliacijos angą reikia įrengti viršutinėje pirties dalyje, labiausiai nutolusiai nuo krosnies.

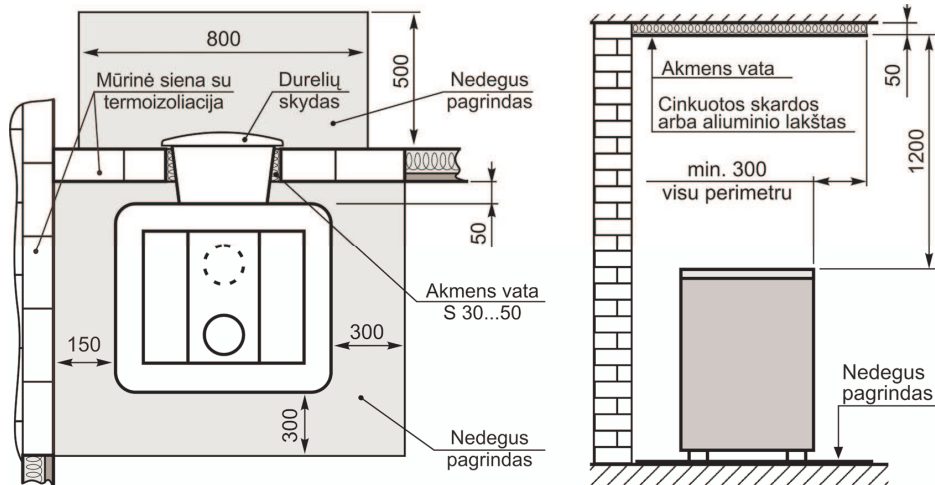


7 pav.

Rekomenduojama ventiliacijos sistema.

8. Priešgaisriniai reikalavimai

- prieš pakurą turi būti nedegus 500 x 800 mm pagrindas (žr. 4 ir 8 pav.);
- krosnis jungiama prie kamino metaliniais vamzdžiais, jie turi būti pagaminti iš ne plonesnio kaip 2 mm metalo lakšto;
- kaminas turi atitikti statybinėms normoms ir taisyklėms;
- sumontuotą ir pajungtą krosnį būtina priduoti priešgaisrinės saugos darbuotojui;



8 pav.

Minimalūs krosnies pastatymo atstumai planuojant patalpos įrengimą.

- krosnis negali būti statoma ant degių grindų, degios grindys turi būti padengtos ne plonesniu kaip 50 mm betono sluoksniu ir uždengtas metaliniu lakštu;
- pirties sienų, prie kurių statoma krosnis, apdaila turi būti iš nedegių medžiagų;
- minimalūs atstumai tarp krosnies ir pirties sienų bei lubų nurodyti 8 pav..
- krosnies pakuros kanalas turi būti izoliuotas ne mažesniu kaip 30 mm akmens vatos sluoksniu;
- medinės lubos, virš krosnies, privalo būti izoliuotos nemažesniu kaip 50 mm akmens vatos sluoksniu ir uždengtos metaliniu cinkuotu arba aliuminio skardos lakštu (žr. 8 pav.).

9. Krosnies akmenys

Dėmesio: akmenis į krosnį reikėtų dėti tik po pirmo užkūrimo kai pilnai išgaruoja dažų kietiklis.

Į krosnį reikėtų dėti specialiai pirties krosnims skirtus vulkaninės kilmės akmenis. Skaldyta, netaisyklinga akmenų forma leidžia maksimaliai užpildyti krosnį ir pasiekti didžiausią akmenų paviršiaus kontaktą su krosnies metaline dalimi.

Dėmesio: neaiškios kilmės akmenys savo sudėtyje gali turėti sieros junginių, ar radionuklidų. Tokie akmenys yra netinkami ir net pavojingi naudoti pirtyje.

Didesnius akmenis (~100 mm skersmens) reikia dėti apačioje, taip kad plokštesni akmenų paviršiai maksimaliai priglustų prie krosnies metalinių paviršių.

Negalima akmenimis užkrauti dekoratyvinio apvado (poz. 7, žr. 1 pav.) nes dėl pablogėjusios oro cirkuliacijos perkais krosnies korpusas ir nudegs dekoratyvinių skydų (3) dažai.

Mažesnių gabaritų akmenis reikia dėti tarp didesnių akmenų, taip kad būtų kuo mažesni tarpai.

Nerekomenduojama akmenų dėti aukščiau krosnies: jie negalės įkaisti iki temperatūros reikalingos garo susidarymui. Norint padidinti akmenų kiekį (didesnio kiekio garo išgavimui ir ilgiau palaikyti pirtyje aukštą temperatūrą) galima krosnies kaminą apdėti akmenimis, jų prilaikymui panaudoti metalinį tinklą (žr. 1 pav.).

Didelis akmenų kiekis ir geras kontaktas su metalinę krosnies korpuso dalimi leidžia sudaryti reikiamą mikroklimatą pirtyje:

- “garinė pirtis” – oro drėgnumas – 40...60 %, temperatūra – 60...80°C.
- “suomiška sauna” – oro drėgnumas – 5...15 %, temperatūra – 90...120°C.

10. Kaminas, kamino trauka

Reikalavimai kaminui:

- krosnies dūmtakio pajungimas į kaminą vykdomas pagal "Kietojo kuro šildymo krosnių pastatų įrengimų taisyklės" ST8860237.02:1998, ar analogiškus kitos šalies, kurioje montuojama krosnis, reikalavimus;
- kamino skersmuo turi būti ne mažesnis kaip 130 mm;
- į šią angą negalimi jokie kiti, papildomi vienu metu veikiantys, pajungimai;
- jei kaminas pajungiamas su papildoma alkūne, tai jis turi būti ne mažesnio skerspjūvio už dūmų išėjimo iš krosnies angos skerspjūvį;
- sudūrimo ir įvedimo į kaminą vietose turi būti gerai užsandarinti plyšiai.

Kamino trauka

Užkūrus krosnį stabiliai kamino traukai susidaryti reikia laiko, kad krosnis įkaistų, todėl atidarant kuro užkrovimo duris ką tik įkūrus ugnį galimas dūmų išmetimas į patalpą.

Užkuriant krosnį reikėtų į pakurą pridėti maksimalų kiekį smulkių skaldytų malkų. Degant šiam kurui krosnis ir kaminas pilnai įkais ir susidarys stabili trauka kuri neleis dūmams patekti į patalpą.

Užkraunant kurą į pakurą reikia pilnai uždaryti peleninę ir tik po to, lėtai atidarius dureles, užkrauti kurą.

Jei eksploatacijos metu kamino trauka sumažėjo reikia išvalyti kaminą, dūmtakį ir krosnį. Kaminą valyti ne rečiau, kaip kartą per metus.

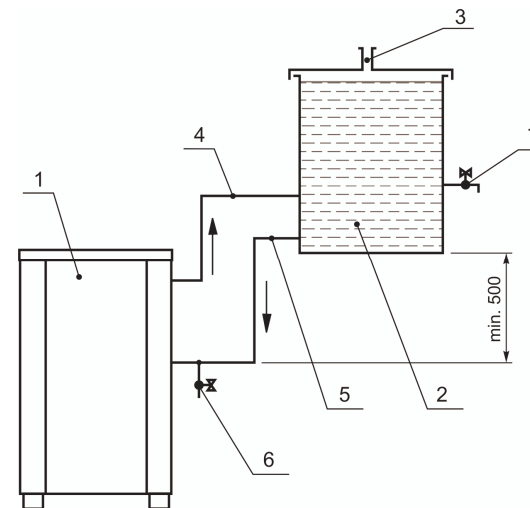
11. Atvira vandens šildymo talpa

Šilto vandens paruošimui, krosnį galima prijungti prie atviros vandens šildymo talpos (žr. 9 pav.).

Vandens talpos pajungimas:

- atvirą vandens talpą jungti prie krosnies vandens šildymo kameros ne mažesniais kaip ¾“ skersmens plieniniais vamzdžiais.
- tarp krosnies ir talpos draudžiama montuoti bet kokius uždaromuosius įtaisus.
- talpos dangčiui būtina anga (3) arba tam, kad kaistant nesusidarytų slėgis.
- rekomenduojamas 50 ... 100 l talpos tūris.

Pavojinga: esant nedideliame vandens kiekiui bake ir intensyviai kūrenant krosnį vanduo gali užvirti.



9 pav.

Rekomenduojama atviros vandens talpos pajungimo schema: 1. Krosnis. 2. Atvira vandens talpa. 3. Atvamzdis arba anga. 4. Karšto vandens vamzdis. 5. Šalto vandens vamzdis. 6. Vandens išleidimo čiaupas. 7. Karšto vandens čiaupas.

Jeigu neeksploatuojant pirties yra tikimybė užšalti vandeniui, būtina jį išleisti. Tam žemiausiame taške reikia sumontuoti vandens išleidimo čiaupą (6).

12. Krosnies eksploatacija

Dėmesio ! Pirmą kartą kūrenant krosnį, kaistant krosnies korpusui ir galutiniai kietėjant dažams, išsiskiria nemalonaus kvapo lakios medžiagos, todėl reikia gerai vėdinti pirties patalpą.

Dėmesio ! Esant per didelei kamino traukai, naudojant kurui pjuvenas, skiedras, spalius ar kitas brias medžiagas, jo užkrovimo metu ar išdegus kurui ir sukrečiant likučius, pro kaminą gali išlėkti rusenančios nepilnai sudegusio kuro dalelės (kibirkštys).

Jeigu stogo ar paties statinio konstrukcijoms panaudotos lengvai įsidegančios medžiagos ar kiti analogiškos konstrukcijos statiniai, statybinės medžiagos, kuras ir kt. yra arčiau kaip 20 m nuo kamino, paminėtų rūšių kurą naudoti kategoriškai draudžiama !

Dėmesio ! Kūrenant krosnį malkas įkrauti kuo giliau, kad degimas vyktų ant ardelių. Jei degimas vyksta kuro užkrovimo angoje, krosnies tarnavimo laikas ženkliai sumažėja.

Krosnį gali aptarnauti suaugęs asmenys, gerai susipažinę su jos konstrukcija ir šiuo techniniu pasu.

Norint užtikrinti efektyvesnę krosnies darbą, laikas nuo laiko reikia nuvalyti krosnies vidinius paviršius. Intervalai tarp krosnies valymų priklauso nuo kuro kokybės (ypač drėgnumo), kūrenimo intensyvumo, kamino traukos ir kitų aplinkybių. Rekomenduojama krosnį išvalyti 1 – 2 kartus per metus. Valant pašalinami susirinkę pelenai ir suodžiai.

Vidinės krosnies dalies valymas atliekamas nuėmus dangtelį nuo laisvos kamino pajungimo angos (1 pav.; 11) ir pro pakuros dureles išėmus ekraną (6).

13. Krosnies utilizavimas

Kadangi krosnis pagaminta iš įvairių medžiagų, pasibaigus jo tarnavimo laikui, išmontuotą krosnį reikia išardyti ir utilizuoti:

- metalines dalis priduoti į metalo laužą;
 - likusias medžiagas - į sąvartyną ar atliekų saugojimo aikšteles.
- Utilizavimo veiksmai turi atitikti vartotojo šalies įstatymus bei taisykles.

14. Saugumo technikos reikalavimai

Draudžiama:

- šalia arba ant pačios krosnies džiiovinti kurą ir kitus lengvai degančius daiktus;
- įkurti krosnį lengvai užsidegančiais skysčiais (benzinu, žibalu ir kt.);
- kūrenti krosnį su atidarytomis durelėmis ir dangčiais;
- išpilti netoli gyvenamų patalpų neužgesusias anglis ir pelenus;
- patikėti krosnies priežiūrą nepilnamečiams asmenims.

15. Eksploatacijos metu greitai susidėvinčios detalės

Ketaus ardaliai eksploatuojant gali išdegti, sutrūkinėti.

Šias atsargines detales galima įsigyti parduotuvėje arba pas gamintoją.

Naudokite tik gamintojo atsargines dalis.

16. Transportavimas ir sandėliavimas

Krosnis transportuoti tik vertikalioje padėtyje visų rūšių dengtu transportu. Esant sausam orui galimas transportavimas atviru transportu. Krosnių apsaugojimui nuo nuvirtimo, tarpusavio nusibraižymo naudoti papildomas apsaugos priemonės. Pakrovimo - iškrovimo ir pervežimo metu draudžiama krosnis daužyti, vartyti, mėtyti.

Krosnys sandėliuojamos sausose patalpose, kuriose nėra chemiškai aktyvių medžiagų garų.

17. Gaminio komplektuotė

1. Krosnis “ <i>Kalvis-PR__-I__</i> ”	- 1 vnt.
2. Rankenėlė	- 2 vnt.
3. Medinis transportavimo padėklas	- 1 vnt.
4. Kumštinė pirštinė	- 1 pora.
5. Medinės apsauginės atramos - porankiai	- 3 kompl.
6. Krosnies techninis pasas	- 1 vnt.

18. Priėmimo liudijimas

Buitinė pirties krosnis “*Kalvis-PR__-I__*” gamyklinis Nr. _____ atitinka brėžinius, IST 4494895.12:2003, LST EN 12340:2001 bei ГОСТ 9817-95 standartų reikalavimus ir tinka eksploatacijai.

Pagaminimo data _____

Kontrolierius _____

19. Gaminio garantija

Gamintojas garantuoja, kad gaminys atitinka techninės dokumentacijos reikalavimus.

Garantinis laikas - 12 mėn. nuo pardavimo dienos.

Gamintojas įsipareigoja šiuo laikotarpiu pašalinti dėl gamintojo kaltės atsiradusius gedimus.

Gamintojas neatsakingas už krosnies gedimus atsiradusius dėl neteisingo krosnies pajungimo ar eksploatavimo, o taip pat dėl to kilusių pasekmių.

Esant krosnies gedimui, užpildykite paskutinį lapą ir atkirpę registruotu laišku išsiųskite gamintojo ar garantinį remontą teikiančios firmos adresu. Ekstra atveju skambinkite telefonu, o užpildytą paraišką įteiksime atvykusiems firmos atstovams.

Su krosnies montavimo, eksploatacijos, bei garantinio aptarnavimo sąlygomis susipažinau.

Pirkėjas: _____
(vardas, pavardė, parašas)

Krosnį pardavė: Įmonė _____
Pardavimo data: _____
Adresas _____
Telefonas _____

Krosnį sumontavo: Įmonė _____
Adresas _____
Telefonas _____
Meistras _____
(vardas, pavardė, parašas)

Gedimo atveju kreipkitės: Įmonė _____
Adresas _____
Telefonas _____

Gamintojas

UAB "Kalvis"
Pramonės 15, LT-5419 Šiauliai, Lietuva
Telefonai: (8 41) 540556, 540558, 540565
El.paštas: prekyba@kalvis.lt

F-02/IN-04

UAB "Kalvis" Direktoriui

Paraiška garantiniam aptarnavimui

Susipažinęs su katilo "Kalvis _____" pasu (gaminio Nr. _____) ir, pagal jame išdėstytus reikalavimus, pajungęs katilą į šildymo sistemą bei kaminą, turiu sekančių pretenzijų:

1. _____

Manydamas, kad tai yra dėl katilo defektu, prašau atsiųsti savo atstovus pajungto katilo apžiūrėjimui, defektų nustatymui ir pašalinimui.

Jei minėti katilo trūkumai yra dėl neteisingo katilo pajungimo ar naudojimosi, išpareigoju padengti jūsų atstovų atvykimo transporto išlaidas (0,7 Lt/km) ir sugaištą, kelionėje ir vietoje, laiką (25 Lt/val. kiekvienam darbuotojui, įskaitant vairuotoją).

Mano adresas _____ telefonas _____

Vardas

pavardė

parašas

Pastaba: Paraiška, katilo pase nurodytu adresu, siūsti registruotu laišku, avariniu atveju - skambinti pase nurodytais telefonais.

Gaminio barkodo
įklajavimo vieta.