

**KALVIS<sup>®</sup>**

**CENTRINIO ŠILDYMO KATILAS  
BUTINĖ Kietojo kuro viryklė**

**KALVIS - 4, - 4AB, - 4B**



**TECHNINIS PASAS,  
MONTAVIMO IR APTARNAVIMO  
INSTRUKCIJA**



IST 144948958.13.2011 LST EN 12815:2002  
LST EN 303-5 GOCT 9817-95 GOCT 20548-93

Pagaminta Lietuvoje

Gaminio barkodo  
įklijavimo vieta.

## TURINYS

|   |    |
|---|----|
| <i>Gerbiamas pirkėjau</i> .....                                     | 3  |
| 1. Rekomendacijos .....   | 4  |
| 2. Paskirtis .....  | 5  |
| 3. Pagrindiniai techniniai duomenys .....                           | 5  |
| 4. Konstrukcijos aprašymas .....                                    | 6  |
| 5. Transportavimas ir sandėliavimas .....                           | 8  |
| 6. Katilo montavimas.....   | 8  |
| 6.1. Priešgaisriniai reikalavimai .....                             | 9  |
| 6.2. Reikalavimai kaminui.....                                      | 9  |
| 6.3. Pajungimas prie šildymo sistemos.....                          | 10 |
| 6.4. Katilo elektrinės dalies pajungimo reikalavimai .....          | 11 |
| 6.4. Porankio pritvirtinimas .....                                  | 12 |
| 7. Katilo eksploatacija .....                                       | 12 |
| 7.1. Sistemos paruošimas šildymui.....                              | 13 |
| 7.2. Katilo įkūrimas .....  | 13 |
| 7.3. Katilo kūrenimas .....   | 14 |
| 7.3. Kuro papildymas .....  | 14 |
| 7.5. Orkaitė.....   | 15 |
| 7.6. Traukos regulatoriaus įstatymas ir suregulavimas.....          | 15 |
| 7.4. Katilo gesinimas .....   | 15 |
| 7.5. Katilo valymas.....  | 16 |
| 7.6. Pavojų analizė ir šalinimo būdai.....                          | 16 |
| 8. Katilo utilizavimas.....   | 17 |
| 9. Saugumo technikos reikalavimai .....                             | 17 |
| 10. Katilo eksploatacijos metu greičiau susidėvinčios detalės ..... | 18 |
| 11. Gaminio komplektuotė .....                                      | 18 |
| 12. Priėmimo liudijimas .....                                       | 18 |
| 13. Gaminio garantija ir garantinio aptarnavimo sąlygos.....        | 19 |
| <i>Pardavimo atžyma</i> .....                                       | 20 |
| <i>Protokolas apie katilo sumontavimą</i> .....                     | 21 |
| <i>Atžymos apie atliktą garantinį ir negarantinį remontą</i> .....  | 22 |
| <i>Paraiška garantiniam aptarnavimui</i> .....                      | 23 |

F-02/IN-04

UAB "Kalvis" Direktoriui

### Paraiška garantiniam aptarnavimui

Susipažinęs su katilo "**Kalvis**" pasu (gaminio Nr. \_\_\_\_\_) ir, pagal jame išdėstytus reikalavimus, pajungęs katilą į šildymo sistemą bei kamina, turiu sekančių pretenzijų:

I.

Manydamas, kad tai yra dėl katilo defektų, prašau atsiųsti savo atstovus pajungto katilo apžiūrėjimui, defektų nustatymui ir pašalinimui.

Jei minėti katilo trūkumai yra dėl neteisingo katilo pajungimo ar naudojimosi, išpareigoju padengti jūsų atstovų atvykimo transporto išlaidas (0.7 Lt/km) ir sugaištą, kelionėje ir vietoje, laiką (30 Lt/val. kiekvienam darbuotojui, įskaitant vairuotoją).

Mano adresas \_\_\_\_\_ telef. \_\_\_\_\_

Vardas \_\_\_\_\_

parašas \_\_\_\_\_

### ATŽYMOŠ APİE ATLIKŲ GARANTINĮ IR NEGARANTINĮ REMONTĄ

|                                |                        |
|--------------------------------|------------------------|
| Įmonė: _____                   | Adresas: _____         |
| Meistras: _____                | Telefonas: _____       |
| Gedimas, atlikti darbai: _____ |                        |
| _____                          |                        |
| _____                          |                        |
| _____                          |                        |
| _____                          |                        |
| _____                          |                        |
| Remonto data: _____            | Meistro parašas: _____ |

|                                |                        |
|--------------------------------|------------------------|
| Įmonė: _____                   | Adresas: _____         |
| Meistras: _____                | Telefonas: _____       |
| Gedimas, atlikti darbai: _____ |                        |
| _____                          |                        |
| _____                          |                        |
| _____                          |                        |
| _____                          |                        |
| _____                          |                        |
| Remonto data: _____            | Meistro parašas: _____ |

|                                |                        |
|--------------------------------|------------------------|
| Įmonė: _____                   | Adresas: _____         |
| Meistras: _____                | Telefonas: _____       |
| Gedimas, atlikti darbai: _____ |                        |
| _____                          |                        |
| _____                          |                        |
| _____                          |                        |
| _____                          |                        |
| _____                          |                        |
| Remonto data: _____            | Meistro parašas: _____ |

### GERBIAMAS PIRKĖJAU

*Mums labai malonu, kad Jūs įsigijote mūsų pagamintą centrinio šildymo katilą. Tai universalus gaminys skirtas ne tik patalpų šildymui, bet ir maisto ruošimui. Katilas pagamintas naudojant šiuolaikines medžiagas ir technologijas.*

*Mes įsitikinę, kad jei Jūs, atidžiai perskaitę šią instrukciją, tinkamai sumontuosite ir eksploatuosite šį katilą, jis nekels nemalonių aptarnavimo rūpesčių, bei patikimai, ilgai ir saugiai Jums tarnaus.*

*Linkime Jums jaukaus ir šilto gyvenimo!*

## 1. Rekomendacijos

**Kad katilas ilgai ir nepriekaištingai tarnautų, o Jūs neprarastumėte teisės į garantinį aptarnavimą, prašome laikytis šių pagrindinių taisyklių:**

1. katilą sumontuoti, suderinti ir aptarnaujančius asmenis apmokyti gali firma, turinti atestatą ir specialistus montavimo darbų atlikimui, arba atstovas turintis gamintojo įgaliojimą. **Privaloma padaryti montavimo atžymą šiame pase, "montavimo protokole".**
2. Katilą montuoti pagal rekomenduojamas arba kitokias schemas, su keturšakiu pamaišymo vožtuvu, atviro arba uždaro tipo šildymo sistema tam, kad užtikrinti grįžtančio vandens į katilą vandens temperatūrą ne žemesnę kaip 60°C.

**Dėmesio: Jei nesilaikysite šio reikalavimo, dėl kondensato vykstanti korozija ženkliai sutrumpins korpuso ir keraminių plytų tarnavimo laiką.**

3. Katilas optimaliai dirba artima nominaliai galia.
4. Naudokite ne drėgnesnę nei 25% drėgmės kurą. **Esant didesnei kuro drėgmei mažėja katilo galia ir didėja kuro sunaudojimas..**

**Pastaba.** Ši naudojimo instrukcija sudaryta vadovaujantis reikalavimais, numatytais LST EN 12171 „Pastatų šildymo sistemos. Veikimo, priežiūros ir naudojimo dokumentų rengimo procedūros. Šildymo sistemos, kurioms nereikia išmokyto operatoriaus“.

## PROTOKOLAS APIE KATILO SUMONTAVIMĄ

**Katilą sumontavo:**

Įmonė: \_\_\_\_\_

Adresas: \_\_\_\_\_ Miestas: \_\_\_\_\_

Telefonas, faksas, e-pašto adresas: \_\_\_\_\_

**Duomenys:**

**Kaminas:**

**Dūmtraukis:**

Išmatavimai: \_\_\_\_\_ Skersmuo: \_\_\_\_\_

Aukštis: \_\_\_\_\_ Ilgis: \_\_\_\_\_

Kamino trauka: \_\_\_\_\_ Alkūnių kiekis: \_\_\_\_\_

Paskutinės revizijos data: \_\_\_\_\_ Išeinančių dūmų temperatūra: \_\_\_\_\_

**Trumpas katilo pajungimo aprašymas:** \_\_\_\_\_

\_\_\_\_\_

\_\_\_\_\_

\_\_\_\_\_

**Bandymui naudotas kuras:**

Tipas: \_\_\_\_\_ Katilą išbandžius buvo patikrinta katilo ir visų

Dydis: \_\_\_\_\_ reguliacinių bei apsaugos elementų funkcijos

Drėgmė: \_\_\_\_\_

Už sumontavimą (ir išbandymą) atsakingas asmuo: \_\_\_\_\_

Data: \_\_\_\_\_ Užsakovo parašas: \_\_\_\_\_

## PARDAVIMO ATŽYMA

### Katilų pardavė:

Įmonė: \_\_\_\_\_

Pardavimo data: \_\_\_\_\_

Adresas: \_\_\_\_\_

Telefonas: \_\_\_\_\_

### Gedimo atveju rekomenduojama kreiptis:

Įmonė: \_\_\_\_\_

Adresas: \_\_\_\_\_

Telefonas: \_\_\_\_\_

## 2. Paskirtis

Centrinio šildymo kieto kuro katilas “**Kalvis-4(xx)**” (toliau tekste „katilas“) skirtas gyvenamų patalpų, su įrengta centrinio šildymo sistema, apšildymui, kurio papildoma funkcija yra maisto ruošimas.

Jūsų patogumui, siekiant kuo patogiau naudotis katilu, siūlome pasirinkti „kairinį“ arba „dešinią“ variantą (žr. 2 pav.) ir Jums labiausiai patinkančią apdailos spalvą.

Į katilą (žr. 1 pav.) galima įmontuoti, atskirai perkamus, 3 x 1,5 kW galingumo elektrinio kaitinimo bloką (11).

## 3. Pagrindiniai techniniai duomenys:

1 lentelė

| Krosnelės modelis   |                      | <b>K-4</b> | <b>K-4AB</b> | <b>K-4B</b> |
|---|----------------------|------------|--------------|-------------|
| Nominali galia, kW *  | ardeliai apačioje ** | 14,4       | 17           | 12          |
|   | ardeliai viršuje **  | 13,6       | 16           | 8,5         |
| Atidavimas į šildymo sistemą, kW  | ardeliai apačioje ** | 12         | 14           | 10          |
|   | ardeliai viršuje **  | 10,4       | 12,2         | 6,5         |
| Atidavimas į patalą, kW   | ardeliai apačioje ** | 2          | 3            | 2           |
|   | ardeliai viršuje **  | 3,2        | 3,8          | 2           |
| Apšildomas plotas, esant pastato šiluminės varžos koeficientui 2,5, m <sup>2</sup>                      |                      | 80 ... 160 | 80 ... 180   | 50 ... 140  |
| Naudojamas kuras ***  |                      | malkos     |              |             |
| Kuro drėgnumas, %   |                      | 25         |              |             |
| Naudingo veikimo koeficientas, kūrenant malkomis, %   |                      | 76         | 78           | 74          |
| Pakuro tūris, dm <sup>3</sup> (l)   | ardeliai apačioje ** | 70         | 80           | 50          |
|   | ardeliai viršuje **  | 35         | 40           | 25          |
| Kuro įkrovos svoris, iki, kg *  | ardeliai apačioje ** | 26         | 26           | 16          |
|   | ardeliai viršuje **  | 12         | 12           | 10          |
| Kuro įkrovos degimo trukmė, iki, val. *   | ardeliai apačioje ** | 2          | 2            | 2           |
|   | ardeliai viršuje **  | 1,6        | 1,6          | 1,6         |
| Rekomenduojamas naudojamo kuro dydis (ilgis) malkoms (malkos kraunamos išilgai degimo kameros), iki, cm |                      | 40         | 40           | 33          |
| Kuro užkrovimo angos matmenys, ne mažiau nei, mm  | aukštis, mm          | 230        | 170          | 230         |
|   | plotis, mm           | 294        | 294          | 294         |
| Išeinančių dūmų temperatūra, ne didesnė nei, °C   |                      | 210        |              |             |
| Vandens slėgis katile, MPa (kgf/cm <sup>2</sup> ) ne daugiau kaip                                       |                      | 0,15 (1,5) |              |             |
| Vandens kiekis katile, l  |                      | 63         | 63           | 38          |
| Minimali katilo grįžtamo vandens temperatūra eksploatacijos metu, °C                                    |                      | 60         |              |             |
| Rekomenduojama katilo vandens temperatūra eksploatacijos metu, °C                                       |                      | 70 ... 90  |              |             |
| Pajungimo atvamzdžių skersmuo, mm   |                      | G1½B       |              |             |
| Išleidimo atvamzdžio skersmuo, mm   |                      | -          | -            | -           |
| Minimalus atstumas iki degių medžiagų, mm   |                      | 380        |              |             |
| CO išskiriamas kiekis, %  |                      | 2,4        | 2,4          | 2,4         |
| Darbinės aplinkos temperatūra, °C   |                      | 3 ... 60   |              |             |
| Katilo dūmtakio matmenys – sąlyginis skersmuo, mm   |                      | Ø160       | Ø160         | Ø130        |
| Minimali kamino trauka, Pa  |                      | 15         | 15           | 10          |

1 lentelės tęsinys

| Krosnelės modelis                             |                               |             | K-4                      | K-4AB                    | K-4B |
|---|-------------------------------|-------------|--------------------------|--------------------------|------|
| Viryklės skylių, dengtų lankainiais, skaičius |                               |             | 2                        | 2                        | 1    |
| Katilo dūmtakio išvadų kiekis, vnt.           |                               |             | 1                        | 1                        | 2    |
| Orkaitė                                       |                               |             | -                        | <input type="checkbox"/> | -    |
| Korpuse įmontuota įkūrimo sklendė             |                               |             | <input type="checkbox"/> | <input type="checkbox"/> | -    |
| Porankis                                      |                               |             | <input type="checkbox"/> | <input type="checkbox"/> | -    |
| Matmenys,<br>ne daugiau kaip                  | gabaritiniai                  | aukštis, mm | 935                      | 947                      | 957  |
|   |                               | plotis, mm  | 560                      | 815                      | 540  |
|   |                               | ilgis, mm   | 1090                     | 1100                     | 833  |
|   | transportuojant<br>su padėklu | aukštis, mm | 1065                     | 1087                     | 1097 |
|   |                               | plotis, mm  | 580                      | 900                      | 620  |
|   |                               | ilgis, mm   | 1150                     | 1200                     | 900  |
| Masė, ne daugiau kaip                         | netto, kg                     | 214         | 275                      | 149                      |      |
|   | su pakuote, kg                | 222         | 291                      | 156                      |      |

\* Kuro įkrovos degimo trukmė priklauso nuo kuro rūšies, drėgnumo, lauko temperatūros ir kitų faktorių. Nerekomenduojama kūrenti malkomis, kurių drėgnis didesnis nei 30%.

\*\* Kūrenant katilą, ardelius įstaciūs į apatinę (21) (žr. 1 pav.) arba viršutinę (28) padėtį.

\*\*\* Kaip atsarginį kurą galima naudoti akmens anglį, medienos gabalines atliekas, pjūvenų bei durpių briketus.

#### 4. Konstrukcijos aprašymas

**Pastaba:** Kadangi katilo konstrukcija nuolat tobulinama, galimi neesminiai nukrypimai nuo šios instrukcijos.

Katilo korpusas (1) (žr. 1a – 1c pav.) suvirintas iš plieno lakštų, turi ertmes kuriose kaitinamas vanduo. Viršutinė korpuso dalis yra su vandens tarpu ir dvejomis skylėmis virimui (katilui K-4B tik viena), uždengtomis ketaus įdėklais (lankainiais) (2).

K-4B K-4AB priekyje, o K-4 iš šono sumontuotos pakuros dūrelės (24) turinčios oro padavimo sklendę (25), paduodančią degimui reikalingą orą į pakurą (27); reguliuojama varžtu (23) arba traukos regulatoriumi (30). Už jų yra vidinės pakuros ketaus dūrelės (26), apsaugančios kad kuras nuo ardelių (21) nekristu lauk. Po jais yra pelenų surinkimo ertmė, į kurią įstatomas stalčius (22). Ardelius, siekiant sezoniskai ekonomiškiau naudoti kurą, įkabinus kronšteinus, galima perkelti iš „žieminės“ į aukštesnę „vasarinę“ jų įstatymo padėtį (28). Kuras užkraunamas per užkrovimo dūrelės (29).

K-4 ir K-4AB korpuso viduje sumontuota įkūrimo sklendė (5), atidaranti kelią dūmams tiesiai į kaminą, naudojama įkuriant katilą ar papildomai užkraunant kurą.

Dūmai iš katilo išeina pro nugarinėje (K-4 šoninėje) korpuso sienelėje įmontuotą dūmtakį (9) su traukos sklende, reguliuojama rankenėle (8) išvesta palei sienelę į viršų. K-4B papildomai yra išvestas antras dūmtakis (12) su papildoma sklende, naudojamas kaip įkūrimo sklendė.

Viename iš šonų (priklausomai nuo katilo modelio: iš kairės arba iš dešinės) viršuje ir apačioje yra pajungimo į šildymo sistemą atvamzdžiai, su sriegiu G1½B, išeinančiam (7) ir grįžtančiam (14) vandeniui. Išeinančio karšto vandens atvamzdyje (7) yra įvirinta mova su G½B sriegiu termomanometro (6) įsukimui. Apačioje prie pado privirintas katilo įžeminimo varžtas (19).

K-4 ir K-4B Po ardeliais (21), už pelenų stalčiaus (22), yra išvalymo dangčiu (20) uždengiama pelenų ir suodžių subyrėjimo ertmė.

### 13. Gaminio garantija ir garantinio aptarnavimo sąlygos

Gamintojas garantuoja, kad gaminys atitinka techninės dokumentacijos reikalavimus.

• **Jeigu teisingai sumontuosite ir eksploatuosite katilą taip, kaip nurodyta šioje instrukcijoje, bus taikomas sekantis garantinio aptarnavimo laikas, skaičiuojant nuo įsigijimo dienos:**

- katilo korpusui - 24 mėn.
- komplektuojančioms detalėms - 12 mėn.
- susidėvintioms detalėms (žr. 9 sk.) - 6 mėn.

• **Pasirūpinkite, kad montavimo darbus atliekantis asmuo ar firma užpildytų montavimo protokolą.**

• **Gamintojas išsipareigoja šiuo laikotarpiu, dėl gamintojo kaltės atsiradusius gedimus pašalinti nemokamai.**

• **Gamintojas neprisiima jokių išsipareigojimų dėl katilo veikimo ir dėl to kilusių pasekmių, bei neteikia jokios garantijos, jei katilas netinkamai parinktas, blogai sumontuotas (žr. 6 sk.) ar eksploatuojamas (žr. 7 sk.) ir tai nustatyta apsilankymo pas vartotoją metu. Tokiu atveju už meistrų atvykimą ir remontą moka vartotojas!**

• **Mažiausiai vieną kartą metuose atlikti katilo ir jo valdymo elementų reviziją su atitinkamą kvalifikaciją turinčių specialistų pagalba.**

• **Visą garantinį laikotarpį saugokite pirkimo čekį ar sąskaitą faktūrą.**

• **Dėl garantinio aptarnavimo kreipkitės į šį servisą atliekančią įmonę, kurią nurodys pardavėjas.**

• **Esant katilo gedimui, kreipkitės į Jums nurodytą tarnybą, jai atvykus kartu užpildykite paraišką kuri parodyta paskutiniame lape.**

• **Prašome vartotoją pasirūpinti, kad atlikus garantinį remontą, serviso darbuotojas padarytų atitinkamą įrašą šiame pase "Atžymos apie garantinį ir negarantinį remontą", ir užpildytų garantinio aptarnavimo aktą**

**Su katilo garantinio aptarnavimo sąlygomis susipažinau. Esu informuotas, kad sumontavus katilą ir jį eksploatuojant ne pagal šios instrukcijos reikalavimus, netenku teisės į garantinį aptarnavimą.**

**Pirkėjas:** \_\_\_\_\_

(vardas, pavardė, parašas)



### 10. Katilo eksploatacijos metu greitai susidėvinčios detalės.

Durelių ir kitos sandarinimo virvės iš stiklo pluošto, ketaus ardėliai, lankainiai bei durelės, karščiui atsparaus betono gaminiai eksploatuojant gali susidėvėti, išdegti, sutrūkti.

Šias atsargines detales galima įsigyti parduotuvėje arba pas gamintoją.

Naudokite tik gamintojo atsargines dalis.

### 11. Gaminio komplektuotė (vnt.)

|  | <i>Kalvis-4</i>     | <i>Kalvis-4AB</i> | <i>Kalvis-4B</i>    |
|--|---------------------|-------------------|---------------------|
| Katilas  | 1                   | 1                 | 1                   |
| Žarsteklis  | 1                   | 1                 | 1                   |
| Samtelis    | 1                   | 1                 | 1                   |
| Termomanometras  | 1 (Ø63 horizontal.) | 1 (Ø80 vertikal.) | 1 (Ø63 horizontal.) |
| Traukos reguliatorius  | 1                   | 1                 | 1                   |
| Porankio detalių komplektas  | 1                   | 1                 | -                   |
| Špyžinė orkaitės lentyna   | -                   | 1                 | -                   |
| Katilo techninis pasas   | 1                   | 1                 | 1                   |
| Medinis transportavimo padėklas  | 1                   | 1                 | 1                   |

**Pastaba.** Elektrinio kaitinimo blokas į katilo komplektuotę neįeina.

### 12. Priėmimo liudijimas.

Virtuvinis kieto kuro centrinio šildymo katilas “*Kalvis-4*\_\_\_\_\_” gamyklinis Nr.\_\_\_\_\_ atitinka brėžinius, *IST 144948958.13:2011*, *LST EN 303-5* bei *ГОСТ 9817-95* standartų reikalavimus ir tinka eksploatacijai.

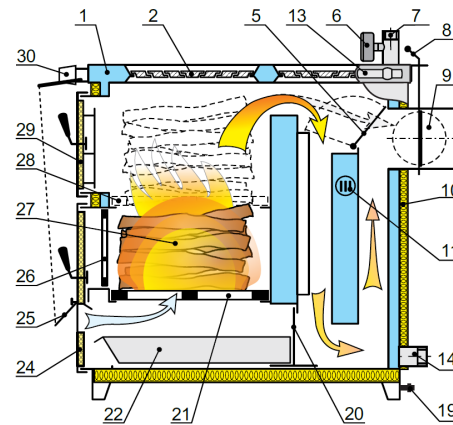
Katilas išbandytas 0,4 MPa slėgiu.

Pagaminimo data \_\_\_\_\_

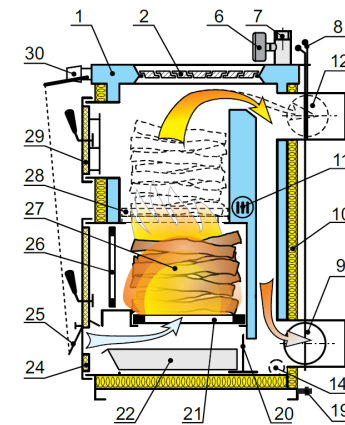
Kontrolierius \_\_\_\_\_

**Gamintojas**

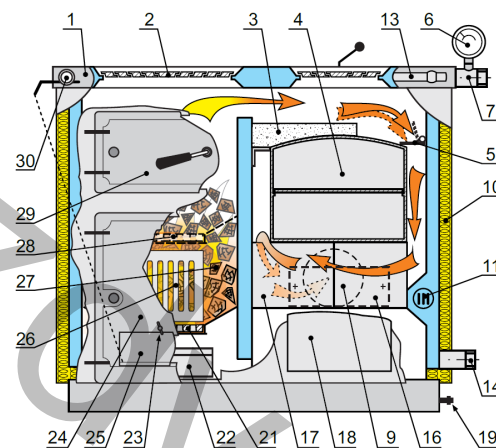
**UAB “Kalvis”**  
**Pramonės 15, LT-78137 Šiauliai**  
**Telefonas: (8 41) 540556, 540558, 540565**  
**El. paštas: prekyba@kalvis.lt**



1a. pav. “*Kalvis - 4*”



1b. pav. “*Kalvis - 4B*”



1c. pav. “*Kalvis - 4AB*”

1. Korpusas. 2. Ketaus lankainiai. 3. Karščiui atsparaus betono plytos. 4. Orkaitė. 5. Įkurimo sklendė. 6. Termomanometras \*. 7. Karšto vandens atvamzdis. 8. Traukos sklendės rankenėlės. 9. Dūmtakis ir traukos sklendė. 10. Dekoratyviniai - termoizoliaciniai skydai. 11. Elektrinio šildymo bloko montavimo atvamzdis \*\*. 12. Viršutinio dūmtakio išvado traukos sklendė. 13. Porankis. 14. Grįžtamo vandens atvamzdis, naudojamas ir kaip vandens išleidimo atvamzdis. 15. Orkaitės lentyna. 16. Priežiūros dangtelis. 17. Dūmų užtvara (pertvara). 18. Dėtuvės durelės. 19. Katilo išeminimo varžtas. 20. Įstatomas išvalymo dangtis. 21. Ardėliai. 22. Pelenų stalčius. 23. Oro padavimo sklendės reguliavimo varžtas. 24. Pakūros durelės. 25. Oro padavimo sklendė. 26. Ketaus durelės. 27. Pakūra. 28. Viršutinė ardėlių padėtis. 29. Užkrovimo durelės. 30. Traukos reguliatorius.

\* Katilė sumontuoto termomanometro (0-120°C, 0-4 bar) tikslumas ir reakcijos laikas atitinka jo atliekamas matavimo funkcijas.

\*\* Galima sumontuoti įsigijus atskirai.

Katile **K-4AB** yra įmontuota ketaus orkaitė (4) su išimama lentyna (15), kurios kaitimas reguliuojamas įkūrimo sklende (5). Kad vienodžiau kaistų orkaitė, iš viršaus ji uždengta karščiui atspariomis betono plytomis (3), o apačioje įmontuota dūmų užtvara (17), pasiekiamą atsukus priežiūros dangtelį (16), kuris randamas atidarius dėtvės dureles (18) po orkaite.

Korpusas apdengtas dekoratyviniais termoizoliaciniais skydais (10).

**K-4** ir **K-4AB** iš priekio, viršuje prie kaitlentės pritvirtintas porinkis (13).

Į katilą, nusukus atvamzdžių dangtelius, galima įmontuoti atskirai perkamus 3x1,5 kW elektrinius kaitinimo elementus (11) (2" įšukimo sriegiu; su temperatūros reguliavimo ir avariniais termostatais, ar be jų), bei traukos reguliatorių (2).

**Draudžiama** savavališkai keisti katilo konstrukcija.

## 5. Transportavimas ir sandėliavimas

Katilai sandėliuojami ir pervežami pritvirtinti ant medinio padėklo bei apvynioti polietileno plėvele, jei nėra kitaip aptarta tiekimo sutartyje.

Katilus leidžiama transportuoti tik vertikalioje padėtyje visų rūšių dengtu transportu. Esant sausam orui galima pervežti atviru transportu. Katilų apsaugojimui nuo nuvirtimo, tarpusavio nusibraizymo naudoti papildomas apsaugos priemonės. Pakrovimo - iškrovimo ir pervežimo metu draudžiama katilus daužyti, vartyti, mėtyti.

Katilai sandėliuojami sausose patalpose, kuriose nėra chemiškai aktyvių medžiagų garų.

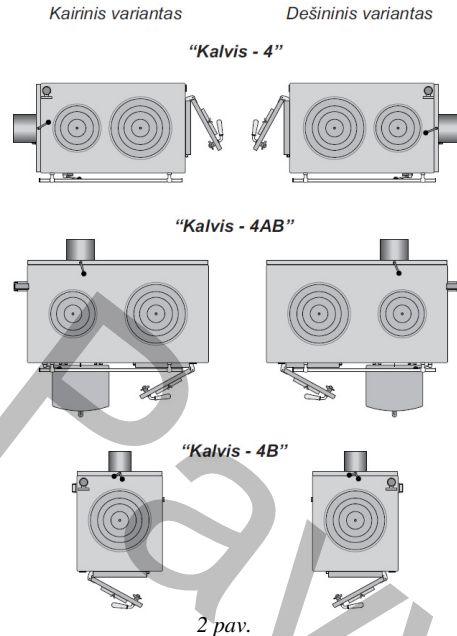
**Pastaba.** Gaminio pakuotės (medinio padėklo ir polietileno plėvelės) utilizavimo veikslai turi atitikti vartotojo šalies aplinkosauginiams reikalavimus bei taisyklėms. Kraštutiniu atveju medinį padėklą galima sunaudoti šio katilo kurui.

## 6. Katilo montavimas

Katilas montuojamas virtuvėje ar kitoje vėdinamoje patalpoje, atitinkančioje statybinės normas ir reikalavimus.

Montuojant katilą būtina laikytis visų vietinių taisyklių reikalavimų, pagrįstų Europos ir nacionaliniais standartais.

Prieš prijungiant katilą prie šildymo sistemos ir kamino, reikia įvertinti tai, kad jį eksploatacijos metu reikės aptarnauti (valyti, reguliuoti ir t.t.).



1 lentelės tęsinys

| Gedimas                                 | Priežastys  | Pašalinimo būdas   |
|---|---|--|
| Dingo elektra                           |   | Iškviesti kvalifikuotą specialistą. Žiemą, dingus elektrai ilgesniam laikui ir esant pavojui užšalti, išleisti iš sistemos vandenį.              |
| Katilas nepasiekia nominalaus galingumo | Neuždarytas pelenų išvalymo dangtis*. Prastas drėgnas kuras. Bloga trauka.  | Sandariai uždaryti pelenų išvalymo dangtį*. Naudoti sausesnį kurą, atidaryti įkūrimo sklendę. Patikrinti kamino trauką.                          |
| Katilas šlapiooja                       | Neuždarytas pelenų išvalymo dangtis*. Prastas kuras. Per žema grįžtamojo vandens temperatūra (>57°C !). Bloga trauka. | Sandariai uždaryti pelenų išvalymo dangtį*. Naudoti sausą kurą. Atreguluoti pamaišymo vožtuvą.   |
| Katile susidaro viršslėgis              | Katilas perkaista. Neveikia apsauginis vožtuvas. Uždaroje sistemoje nedirba išsiplėtimo indas.                        | Uždaryti oro padavimą, stebėti katilo vandens temperatūrą. Patikrinti ir esant reikalui pakeisti apsauginį vožtuvą. Patikrinti išsiplėtimo indą. |

\* Pelenų išvalymo dangtis (20) (žr. 1a, 1b pav.) bei pabrauktą pastabą 5.2. punkte.

## 8. Katilo utilizavimas

Kadangi katilas sukonstruotas iš įvairių medžiagų, pasibaigus jo tarnavimo laikui, išmontuotą katilą reikia išardyti ir utilizuoti:

- elektrinius prietaisus, jei tokių yra, reikia priduoti organizacijai perdirbančiai elektrinius prietaisus;
- metalines dalis priduoti į metalo laužą;
- likusias medžiagas - į sąvartyną ar atliekų saugojimo aikšteles.

**Pastaba.** Utilizavimo veiksmai turi atitikti vartotojo šalies įstatymus bei taisykles.

## 9. Saugumo technikos reikalavimai

**Draudžiama:**

- eksploatuoti katilą nepripildžius šildymo sistemos vandeniu. Vanduo šildymo sistemoje ir katile neturi užšalti;
- pajungti katilą į uždara sistemą be apsauginio vožtuvo, kuris sistemoje neleidžia viršyti slėgio daugiau kaip 0,15 MPa (1,5 kgf/cm<sup>2</sup>);
- veikiant katilui uždaryti paduodamos ar grįžtamos linijų ventilius;
- šalia arba ant paties katilo džiovininti kurą ir kitus lengvai degančius daiktus;
- įkurti katilą lengvai užsidegančiais skysčiais (benzinu, žibalu ir kt.);
- kūrėti katilą su atidarytomis durelėmis ir dangčiais;
- išpilti netoli gyvenamų patalpų neužgesusias anglis ir pelenus;
- patikėti katilo priežiūrą mažamečiams vaikams.
- eksploatuoti katilą su kaitinimo elementais be reikiamo įžeminimo.



### 7.8. Katilo valymas

Pelenai, susikaupę po ardeliiais, gali trukdyti oro patekimui į degimo kamerą. Todėl, ne rečiau kaip kas prieš antrą įkūrimą (kas antrą dieną), būtina išpilti pelenus iš pelenų dėžės ir išsemti likusius pelenus iš peleninės.

Norint užtikrinti efektyvesnį katilo darbą, reikia periodiškai nuvalyti suodžius nuo vidinių katilo paviršių. Intervalai tarp valymų priklauso nuo kuro kokybės (ypač drėgnumo), kūrenimo intensyvumo, kamino traukos ir kitų aplinkybių. Rekomenduojama katilo šilumokaitį ir degimo kamerą valyti susidarius suodžių sluoksniui iki 3 mm, bet ne rečiau kaip 2-3 kartus per mėnesį. Valant pašalinami susirinkę pelenai ir suodžiai. Valant reikia nuimti kaitlentės lankinius (2) ir kruopščiai nuvalyti katilo vidines plokštumas.

Pelenai bei suodžiai pašalinami **K-4, K-4B** (žr. 1a ir 1b pav.) atidarius pakuros dureles (24), poardeliai (21) išėmus pelenų stalčių (22) ir už jo esantį įstatytą išvalymo dangtelį (20). O **K-4AB** (žr. 1c pav.) atidarius dėtuvės dureles (18), ir atsukus priežiūros dangtelį (16) bei atidarius dūmų užtvartą (17).

Valymui naudoti gamintojo pateikiamus arba analogiškus įrankius. Sukietėjusių apnašų valymui rekomenduojama naudoti cheminius valiklius (pvz. švedų firmos „Fauch 300“ arba analogiškus).

**Dėmesio!** Sumontavus katilą ir po kiekvieno išvalymo būtinai įsitikinkite ar **K-4, K-4B** (žr. 1a ir 1b pav.) uždarytas pelenų išvalymo dangtis (20), o **K-4AB** (žr. 1c pav.) ar teisingai nustatyta dūmų užtvarta (17). Nuo to priklauso degimo ir traukos efektyvumas.

Katilo kaminą rekomenduojama valyti nerečiau kaip kas vienerius metus ir būtinai prieš šildymo sezono pradžią.

**Pastaba.** Pirmą kartą įkuriant ar nekūrenus katilo ilgesnį laiką, kamine gali būti blokuojami dūmai. Esant tokiai situacijai, katilą įkuriant, reikia atidaryti kamino ar katilo kamino jungties išvalymo dureles ir pro jas atsargiai įkišti uždegtą suglamžytą popierių. Jam sudegus, dureles uždarykite. Trauka turi pagerėti.

### 7.9. Pavojų analizė ir jų pašalinimas

Nuo neigiamų viršslėgio padarinių katilą apsaugo sistemoje sumontuoti apsauginis vožtuvas ar išsiplėtimo indas.

**Dėmesio!** Perkaitinti (užvirinti) vandenį katile draudžiama.

Vandens perkaitinimo priežastimi gali būti: per intensyvus degimas, vandens lygio kritimas arba nevykstanti cirkuliacija sistemoje.

1 lentelė

| Gedimas           | Priežastys  | Pašalinimo būdas   |
|-------------------|---|--|
| Katilas perkaista | Per daug intensyvus degimas. Dingo elektra (sistemoms su priverstine cirkuliacija). | Uždaryti oro padavimą, stebėti katilo vandens temperatūrą. Temperatūrai nukritus, grįžti prie normalaus kūrenimo režimo. |

### 6.1. Priešgaisriniai reikalavimai

- Montuojant katilą ant galinčių užsidegti grindų reikia po katilu pakloti ne plonesnį kaip 1 mm storio skardos lapą.
- Atstumas nuo katilo durelių iki skardos krašto – 0,5 m, nuo katilo šono iki skardos krašto – 0,3 m.
- Atstumas nuo katilo durelių iki degios sienos ne mažesnis kaip 1,25 m, nuo katilo šono - 0,38 m.
- Jeigu katilas jungiamas prie kamino metaliniais vamzdžiais, jie turi būti pagaminti iš ne plonesnio kaip 2,0 mm metalo lakšto.
- Kaminas, dūmų ir ventiliaciniai kanalai turi atitikti statybinėms normoms ir taisyklėms.

**Dėmesio !** Esant per didelei kamino traukai, naudojant birų kurą, jo užkrovimo metu ar jam pilnai išdegus ir sukrečiant likučius, pro kaminą gali išlėkti kibirkštys.

Jeigu stogo ar paties statinio konstrukcijoms panaudotos lengvai įsidegančios medžiagos ar kiti analogiškos konstrukcijos statiniai, statybinės medžiagos, kuras ir kt. yra arčiau kaip 20 m nuo kamino, birų kurą naudoti kategoriškai draudžiama !

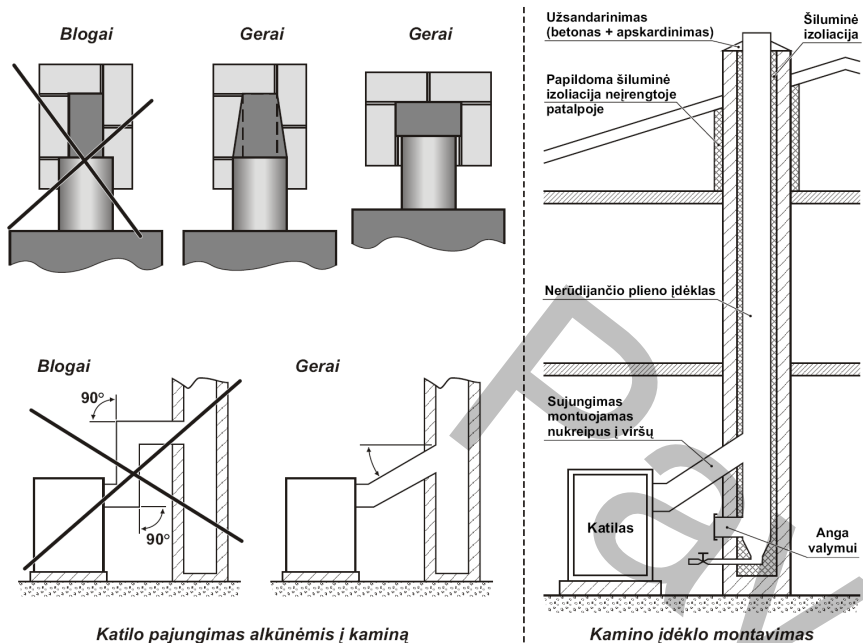
### 6.2. Reikalavimai kaminiui

Kamino konstrukcijos ir katilo pajungimo į kaminą variantai pavaizduoti 2 pav.

**Reikalavimai:**

- kamino anga turi būti ne mažesnio skerspjūvio, nei iš katilo išeinančio dūmtakio išvado skerspjūvis;
- į šią angą negalimi jokie kiti papildomi pajungimai;
- jei kaminas pajungiamas su papildoma alkūne, tai ji turi būti ne mažesnio skerspjūvio už dūmų išėjimo iš katilo angos skerspjūvį su lenkimo spinduliais ne mažesniais kaip 100 mm. Jei jis papildomai neizoliuotas karščiui atsparia medžiaga atstumas nuo jo iki degių konstrukcijų turi būti ne mažiau 1,5 m iš viršaus ir 0,5 m iš kitų pusių.
- sudūrimo ir įvedimo į kaminą vietose gerai užsandarinti plyšius;
- kamine rekomenduojama sumontuoti nerūdijančio plieno idėklą. Kad tai būtų atlikta kokybiškai rekomenduojame kreiptis į firmą turinčią darbo patirtį šioje srityje.
- jei kamine įsidegtų ugnis, uždarykite oro padavimą į katilą ir iškviškite priešgaisrinę tarnybą.
- nenaudokite traukos sklendės (9 arba 12, katilui **Kalvis-4B**, žr. 1b pav.) jei kamine įrengiamas dūmsiurbis.
- kamino jungtyje, patogioje vietoje, įrenkite angas periodiniam (kartą per mėnesį) suodžių išvalymui.

**Dėmesio !** Draudžiama katilo dūmtakio išvadui naudoti bendrą ventiliacijos sistemą!



3 pav.

### 6.3. Pajungimui prie šildymo sistemos

Reikalavimai pajungimui (žr. 4a, 4b pav.):

- katilas prie šildymo sistemos turi būti jungiamas pagal šiluminės technikos specialistų paruoštą projektą arba darbus savarankiškai gali atlikti aukštos kvalifikacijos, turintis darbų patirtį ir gerai su katilo konstrukcija ir šiuo aprašymu susipažinęs santechnikas - suvirintojas;
- katilą pajungti prie ne mažesnių kaip 1½ colio skersmens, apšildymo sistemos paduodamo ir grįžtamo vamzdžių;
- katilą galima jungti į uždarą šildymo sistemą (su išsiplėtimo bakeliu, kuris taip pat yra apsauginį vožtuvą dubliuojantis apsaugos nuo viršslėgio įrenginys), kurios darbinis slėgis ne didesnis kaip 0,15 MPa (1,5 kgf/cm<sup>2</sup>);

Esant prastai traukai, blogoms oro sąlygoms, rekomenduojama atidaryti įkūrimo sklendę, kaminiui įšilus ir traukai pagerėjus ją vėl uždaryti.

**Dėmesio ! deginant kurą esant atidarytai traukos sklendei krinta katilo naudingo veikimo koeficientas.**

### 7.5. Orkaitė

Katile **Kalvis-4AB** yra įmontuota špyžinė orkaitė (4) (žr. 1c pav.) o po ja dūmų užtvara (17), kad išeinantys iš pakuros karšti dūmai tolygiai pasiskirstytu aplink orkaitę prieš patenkant į dūmtakį (11).

Atidarius dėtuvės dureles (18) bei nuėmus priežiūros dangtelį (16) galima reguliuoti dūmų užtvaros (17) padėtį. Užtvarai esant kraštinėje (į pakuros pusę) padėtyje (žiūrint iš katilo priekio) orkaitė labiausiai kaista. Taip pat, norint pagerinti orkaitės kaitimą, rekomenduojama ardelius perkelti į viršutinę padėtį. Ardeliams esant apatinėje padėtyje, sudegus pusei įkrovos liepsna nebepasiekia orkaitės viršaus ir kaitimas silpnėja. Be to, kai ardeliai yra viršutinėje padėtyje, reikalingas mažesnis kiekis kuro orkaitei įkaitinti nei esant apačioje.

Orkaitė, maisto šildymo patogumui, yra komplektuojama su šlyžine lentyna (15).

**Dėmesio! Jei kamino trauka yra nepakankama ir dūmai eina į patalpą, rekomenduojama dūmų užtvaram (17) pilnai atidaryti.**

Orkaitėje geriausios kepimo sąlygos yra kai katilas dirba nominalia galia. Krentant degimo intensyvumui, sumažėja temperatūra orkaitėje ir kepimo sąlygos tampa blogesnės. Siekiant geriau iškepti produktą kepimo indą rekomenduojame periodiškai apsukti ir intensyviai kurenti katilą.

### 7.6. Traukos reguliatoriaus įstatymas ir suregulavimas

Traukos reguliatorius (30) (žr. 1a – 1c pav.) (toliau tekste "regulatorius") įsukamas, sandarinimui panaudojant pakulų pluoštą arba sandarinimo juostą. Grandinėlę sujungti su pirminio oro padavimo sklendėmis (25).

Naudojant firmos ESBE traukos reguliatorių C20/25 reguliuojama sekančiai - katilui įkaitus iki 70°C, reguliatoriaus (30) rankenėle (ant kurios yra pažymėtos temperatūros ribų pozicijos nuo „1“ iki „6“) nustatome poziciją "4" ir grandinėlę sutrumpinama tiek, kad pirminio oro padavimo sklendės (25) būtų užsidariusios, arba būtų ne daugiau kaip 2 mm tarpelis. Norimą temperatūrą nustatome pasukdami reguliatoriaus rankenėlę į atitinkamą poziciją. "6" pozicija atitinka 90°C. Temperatūros skirtumas tarp pozicijų 10°C.

### 7.7. Katilo gesinimas

Normaliai eksploatuojant katilas užgęsta savaime, kai baigia degti kuro įkrova. Jeigu reikia katilą gesinti priverstinai, pirmiausia reikia pašalinti kurą iš pakuros (27). Degantį kurą reikia mesti į indą su vandeniu, bus mažiau dūmų patalpoje. Priverstinai gesinant katilą atidarykite duris arba langus, kad būtų geras patalpos vėdinimas.

**Dėmesio ! Draudžiama pilti vandenį ant degančio kuro pakuroje (27).**

**Dėmesio ! Pirmą kartą įkuriant katilą gerai vėdinkite patalpą, nes kaistant katilo korpusui, galutinai kietėjant dažams, išsiskiria nemalonaus kvapo lakios medžiagos.**

### 7.3. Katilo kūrenimas

Degimo intensyvumą reguliuokite:

- **K-4** oro padavimo sklendės (25) pagalba, o įkūrimo sklendę (5) įsidegus kurui, uždarykite.
- **K-4AB** oro padavimo (25) ir traukos (9) sklendžių pagalba, o įkūrimo sklendę (5) įsidegus kurui uždarykite. Norint įkaitinti orkaitę, sklendė (5) turi būti uždaryta.
- **K-4B** oro padavimo sklendės (25) ir traukos sklendės (9) pagalba. Tik užkaitus katilui ir nusistovėjus gerai kamino traukai, apatinę sklendę (9) galima atidaryti, o viršutinę sklendę (12) uždaryti.

**Pastaba.** Automatiniam katilo temperatūros palaikymui ir ekonomiškam kuro naudojimui, rekomenduojame nusipirkti ir sumontuoti katile firmos ESBE ar analogišką traukos reguliatorių (29) (smulkiau žr. 7.6 sk.).

Naudojant katilą tik maisto gamybai, ardelius (21) rekomenduotina perkelti į viršutinę padėtį (28). Tada kūrenimas vyksta per viršutines dureles (29).

Laboratorijoje (Notifikavimo Nr. 1452) atliekant virimo bandymą nominalia galia, ardeliams esant viršutinėje padėtyje (28), buvo nustatyta, kad ant lankainių esančių virš kuro užkrovimo durelių, uždėtame inde, 2 litrai vandens užverda per 15 minučių. Norint tai padaryti greičiau reikia nuimti lankainius (2).

**Dėmesio ! Katilo paviršiai - lankainiai, blokas, durelių išorinis paviršius, dūmtakis - darbo metu įkaista, nesilieskite prie jų.**

**Dėmesio ! Neteisingai eksploatuojant katilą, esant netinkamam kurui ar mažai kamino traukai, gali užstrigti katile esančios sklendės, todėl kūrenant katilą būtina kelis kartus atidaryti-uždaryti katile esančias sklendes.**

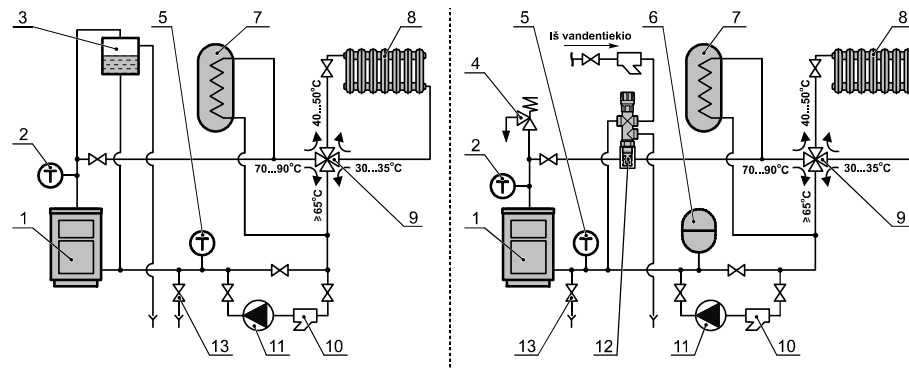
Degant kurui lieka pelenai, kurie padengia ardelius - krinta degimo intensyvumas ir katilo galingumas. Dėl tos priežasties kurą reikia žarstyti. Pribrėjęs didelis kiekis pelenų trukdo oro patekimui, todėl pelenus reikia laiku pašalinti.

Intensyvaus kūrenimo metu, pakuros durelių (24) nedarinėti.

Katilo kūrenimas reikalauja daug oro, todėl į patalpą, kurioje stovi katilas, turi patekti pakankamas jo kiekis.

### 7.4. Kuro papildymas

Papildant kurą, tam, kad dūmai nepatektų į patalpą rekomenduojama uždaryti oro padavimo sklendę (23) atidaryti įkūrimo sklendę (5), bei pilnai atidaryti traukos sklendę, (9 arba 12, katilui **Kalvis-4B**), atsargiai atidarius dureles papildyti kuro. Uždaryti dureles, įkūrimo, oro padavimo bei traukos sklendes grąžinti į pirminę padėtį.



4a pav.

4b pav.

Rekomenduojami prijungimo schemų variantai:

3a pav. - atviro tipo šildymo sistema; 3b pav. - uždaro tipo šildymo sistema.

1. Katilas.
2. Termomanometras \*
3. Atviras išsiplėtimo indas.
4. Apsauginis vožtuvas.
5. Termometras.
6. Išsiplėtimo indas.
7. Boileris.
8. Radiatoriai.
9. Ketursakis pamaišymo vožtuvas.
10. Vandens filtras.
11. Siurblys.
12. Avarinio aušinimo vožtuvas.
13. Užpildymo - išleidimo vamzdis.

\* Katile sumontuoto termomanometro (0-120°C, 0-4 bar) tikslumas ir reakcijos laikas atitinka jo atliekamas matavimo funkcijas.

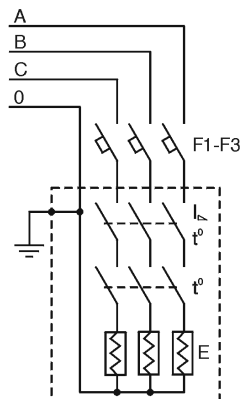
- **būtina į sistemą įmontuoti apsauginį vožtuvą, kuris šildymo sistemoje palaiko ne didesnę kaip 0,15 MPa (1,5 kgf/cm<sup>2</sup>) darbinį slėgį;**
- jeigu sistemos vamzdžiuose įmontuoti ventiliai, atjungiantys katilą nuo šildymo sistemos, jie turi būti pilnai atsukti. Kad išvengtų avarijos dėl neatidumo, atsukus ventilius tikslingai nuimti jų rankenėles;
- šildymo sistema gali būti savitakė (be siurblio) ir atviro tipo, jeigu ji sumontuota reikiamo storio vamzdžiais išlaikant nuolydžius. Tokiu atveju vietoje slėgiminio išsiplėtimo indo gali būti tinkamai įrengtas išsiplėtimo bakelis;
- siekiant išvengti kondensato susidarymo, kas gali kelis kartus sutrumpinti katilo eksploatacijos laiką, būtina šildymo sistemoje sumontuoti ketursakį ar termostatinį trišakį pamaišymo vožtuvą, kuri reguliuojant galima katile palaikyti ne žemesnę kaip 57°C grįžtamojo vandens temperatūrą;
- rekomenduojama, kad katilą kas vieneri metai apžiūrėtų kvalifikuotas katilų priežiūros specialistas;
- vandens išleidimo vamzdis naudojamas vandeniui iš sistemos ir katilo išleisti esant sistemos užšalimo rizikai;
- karšto vandens atvamzdyje yra įvirinta mova su G<sup>1</sup>/<sub>2</sub>B sriegiu termomanometro įsikimui.

### 6.4. Katilo elektrinės dalies pajungimo reikalavimai

Jei katilui montuojate elektrinius kaitinimo elementus:

- katilo elektrinės dalies pajungimo darbus gali atlikti asmuo turintis elektriko kvalifikaciją ir leidimą - licenziją montavimo darbų vykdymui;

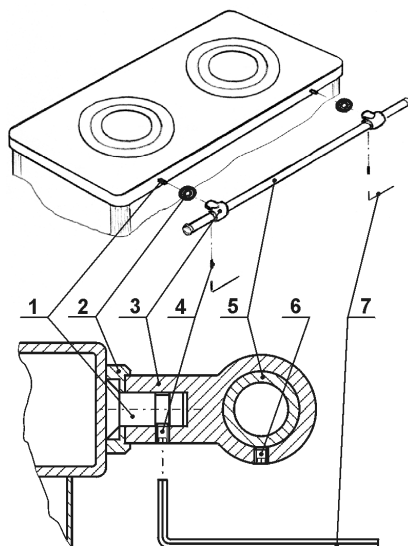
- montavimo darbus vykdyti pagal paruoštą projektą (atsižvelgti į esamą bendrą įvado galingumą).



| Poz.  | Pavadinimas  | Kiek. |          |
|-------|--|-------|----------|
| F1-F3 | Automatinis jungiklis                              | 3     | 16A      |
| E     | Kaitinimo elementas (tvirtinimo sriegis G2B L=400) | 1     | 3x1,5 kW |

4 pav.  
Rekomenduojama elektrinių kaitinimo elementų pajungimo schema

## 6.5. Porankio pritvirtinimas



5 pav.

Kad transportuojant bei montuojant katilą nebūtų nulaužtas porankis, jį yra rekomenduojama tik po katilo sumontavimo vietoje. Porankio surinkimas pavaizduotas 5 pav.:

- ant tvirtinimo kaiščių (1) užmauti kartelės (5) laikiklius (3) (kartu su kartele);
- sraigtais (4) sukant rakteliu (7), užtvirtinti laikiklius (3);
- nustačius kartelės padėti užfiksuoti sraigtais (6).

**Pastaba.** Katilams **K-4B** porankis nenumatytas.

## 7. Katilo eksploatacija (žr. 1a – 1c pav.)

Katilą gali aptarnauti suaugęs asmenys, susipažinę su šiuo techniniu pasu ir katilo konstrukcija.

**Dėmesio!** Kūrenant katilą drėgnu kuru (malkomis ar pjuvenomis), susidariusiam kondensatui besijungiant su degimo produktais, susidaro rūgštys, kurios sutrumpina katilo tarnavimo laiką kelis kartus.

Rekomenduojamas naudojamo kuro drėgnumas ne daugiau 15-22 %.

**Pastaba.** Vartotojas savo nuožiūra gali naudoti ir kitokią kietąjį kurą, nepažeidžiant 6.1 sk. reikalavimų, nereiškiant pretenzijų gamintojui dėl gaunamų rezultatų.

**Draudžiama** katilą kūrenti smulkiomis medžio atliekomis (dulkėmis), nes galimas sprogo pavojus ar smulkių nesudegusių kuro dalelių išmetimas iš kamino.

**Dėmesio!** Tam kad būtų išvengta dūmų patekimo į patalpą, pakuros (24) bei kuro užkrovimo (29) durelės turi būti uždarytos, išskyrus atvejus, kai įkuriamas katilas, papildomas kuras, ar vyksta katilo valymas. Virimo angos (2) turi būti uždengtos lankainiais, arba kaitinamu indu.

## 7.1. Sistemos paruošimas šildymui

Prieš užkuriant katilą būtina įsitikinti ar sistema užpildyta termofikaciniu vandeniu ir nuorinta. Taip pat būtina įsitikinti ar neuždaryti ventiliai, atjungiantys katilą nuo sistemos.

## 7.2. Katilo įkūrimas

Prieš užkuriant katilą:

- **K-4, K-4AB** atidarykite traukos (9) ir įkūrimo (5) sklendes.
- **K-4B** atidarykite viršutinę (12) ir uždarykite apatinę (9) traukos sklendes.

**Dėmesio!** Sumontavus katilą (**K-4** ir **K-4B**) ir po kiekvieno išvalymo būtinai įsitikinkite ar pelenų išvalymo dangtis (20) sandariai uždaro pelenų ertmę po ardėliais nuo antrinės kameros ertmės. Nuo to priklauso degimo ir traukos efektyvumas (ir nerūksta dūmai per lankainius).

Per dureles (24 ir 26) ant ardėlių (21) padėkite susmulkinto kuro ir uždekite. Įsidegus pridėkite į degimo kamerą stambesnio kuro. Sureguliuokite oro padavimą sklende (25), norimai katilo degimo temperatūrai.

Katilą su orkaite (**K-4AB**) užkuriant pirmą kartą, o taip pat po ilgo nenaudojimo (po vasaros sezono), būtina iškaitinti karščiui atsparaus betono detales, kad jose esanti drėgmė, virsdama garais, jų nesuardytų. Į pakurą (27), ant ardėlių, dedamas nedidelis kiekis smulkių malkų ir uždegamas. Kuro kiekis turi būti toks, kad sudegtų per 20 - 30 min., po 2 valandų procesas kartojamas. Ir taip 3 kartus.

**Pastaba.** Pradedant eksploatuoti katilą ant vidinių katilo sienelių, kol nėra suodžių sluoksnio, degant malkoms susidaro vandens kondensatas, sudarantis išpūdį, kad katilas nehermetiškas ir leidžia vandenį. Vandens garų kondensatas pranyksta (kai grįžtamas vanduo pasiekia 60°C) po 1 - 2 val. kūrenimo, priklausomai nuo kūrenimo intensyvumo ir naudojamo kuro drėgnumo. Norint įsitikinti, kad katilas hermetiškas, reikia 1 - 2 val. intensyviai kūrenti, o po to, nutraukus kūrenimą, įsitikinti ar didėja kondensato kiekis. Jeigu nedidėja - katilas hermetiškas.