

MONTAVIMO IR EKSPLOATACIJOS INSTRUKCIJA



TURINYS

IVADAS	2
Pastabos	2
Galiojantys standartai	2
Įpakavimas	2
ĮSPĖJIMAI	3
Naudojami simboliai	3
Rekomendacijos	3
ŠILDYTUVO APRAŠYMAS	3
Paskirtis	3
TECHNINIAI DUOMENYS	3
Pagrindiniai duomenys	3
Maksimalios veikimo sąlygos	4
MONTAVIMAS	4
Montavimas	4
Matmenys	4
Prijungimas prie karšto vandens žiedo	5
Prijungimas prie šildymo žiedo	6
Karšto vandens temperatūros jutiklio montavimas	6
PALEIDIMAS	6
Karšto vandens (vidinio) indo pripildymas	6
Šildymo (išorinio) indo pripildymas	7
Patikrinimai prieš paleidimą	7
PRIEŽIŪRA	7
Periodiniai naudotojo patikrinimai	7
Kasmetinė priežiūra	7
Išleidimas	8

IVADAS

Pastabos

Dokumentacija yra dalis informacijos, tiekiamos kartu su įrenginiu. Ji turi būti perduota vartotojui ir saugoma! Sistemą sumontuoti, prižiūrėti, aptarnauti ir remontuoti gali tik kvalifikuotas specialistas pagal vietos reikalavimus. Gamintojas nepriima atsakomybės už žalą, padarytą dėl neteisingo sumontavimo, netinkamo prietaiso naudojimo ar naudojant atsargines dalis, nerekomenduotas gamintojo.



Gamintojas pasilieka sau teisę keisti savo produktų technines charakteristikas ir specifikacijas be išankstinio įspėjimo.

Skirtingose šalyse šildytuvų modeliai (versijos) ir, atitinkamai, priedai gali nežymiai skirtis.

Galiojantys standartai



Prietaisas yra pažymėtas CE ženklu, atitinkančiu standartus ir galiojančiu įvairiose šalyse.



Montavimas turi būti atliekamas pagal pateiktą instrukciją bei atitikti vietos reikalavimus.

Įpakavimas

Šildytuvas ir jo dalys yra paruoštos montavimui, patikrintos ir supakuotos dėžėje.

Pakuotės turinys:

- Vienas karšto vandens šildytuvas
- Viena montavimo ir eksploatavimo instrukcija

ĮSPĖJIMAI

Naudojami simboliai



Svarbiausi reikalavimai, susiję su teisingu įrenginio veikimu ir remontavimu.



Nusiplikymo pavojus



Svarbiausi reikalavimai, susiję su aplinkos apsauga ir žmonių sauga

Rekomendacijos



Atidžiai perskaitykite instrukciją prieš naudojimą.

Draudžiama daryti pakeitimus prietaiso viduje be raštiško gamintojo sutikimo.

Prietaisą sumontuoti ir jį prižiūrėti gali tik kvalifikuotas montuotojas, atsižvelgdamas į esančius standartus.

Montavimas turi būti atliktas laikantis šios instrukcijos nurodymų, atsižvelgiant į vyriausybės nustatytus standartus ir nurodymus karšto vandens sistemai.

Nesilaikant gamintojų nurodymų gali kilti grėsmė žmogui ir gamtos taršai.

Kiekvienais metais prietaisą turi apžiūrėti ir aptarnauti kvalifikuotas specialistas.

Atsiradus gedimui, kreiptis į prietaisą prižiūrintį specialistą.

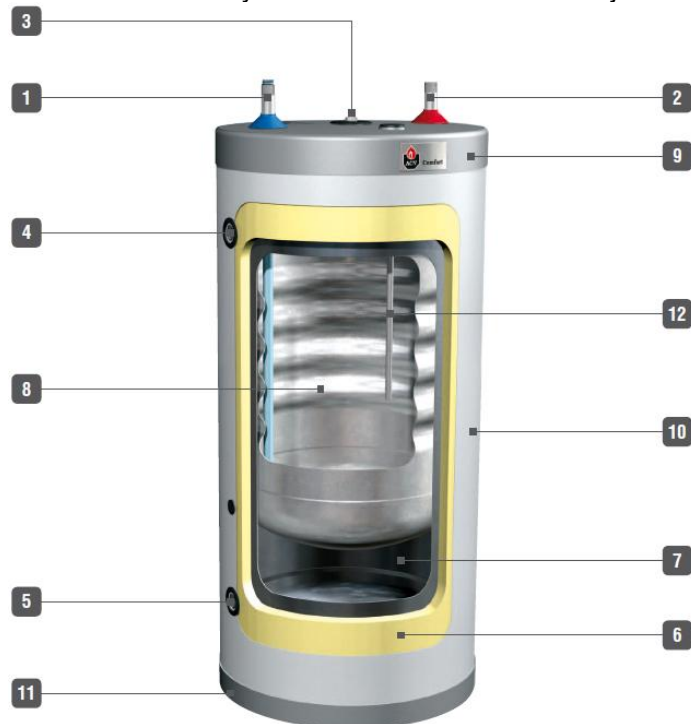
Šildytuvo dalys gali būti keičiamos tik tam skirtomis dalimis, nurodytomis gamintojų atsarginių dalių sąrašė.

ŠILDYTUVO APRAŠYMAS

Paskirtis

Mūsų karšto vandens šildytuvai yra sukurti ir pagaminti išskirtinai tik karšto vandens šildymui ir laikymui.

Karšto vandens šildytuvai turi būti šildomi tik naudojant karštą vandenį uždaroje sistemoje.



Žymėjimas

1. Šalto vandens tiekimas
2. Karšto vandens prijungimas
3. Rankinis oro išleidiklis
4. Šildymo vandens tiekimas
5. Šildymo vandens grįžimas
6. Poliuretano putų izoliacija 30 mm (be chlorofluormetano)
7. Anglinio plieno talpa (pirminis žiedas)
8. Nerūdijančio plieno talpa (karštas vanduo)
9. Kietas polipropileno dangtis
10. Išorinė polipropileno apdaila
11. Kietas polipropileno pagrindas
12. Nerūdijančio plieno gilzė davikliams

TECHNINIAI DUOMENYS

Pagrindiniai duomenys		100	130	160	210	240
Bendra talpa	L	105	130	161	203	242
Pirminė talpa	L	30	55	62	77	78
Maksimali naudojama galia	kW	23	23	31	39	53
Svoris (tuščio)	kg	37	40	47	58	65
Pradinio sušildymo laikas	minutės	24	24	22	22	20
Talpos šildymo paviršius	m ²	1.03	1.03	1.26	1.54	1.94

Darbo temperatūra: 85°C

Šalto vandens T°: 10°C

Maksimalios veikimo sąlygos

Maksimalus darbo slėgis (vidinė talpa užpildyta vandeniu)

- Pirminis žiedas : 3 bar
- Karšto vandens žiedas: 10 bar

Bandymo slėgis (vidinė talpa užpildyta vandeniu)

- Pirminis žiedas : 3.9 bar
- Karšto vandens žiedas: 13 bar

Darbo temperatūra

- Maksimali temperatūra: 90°C

Vandens kokybė

- Chloridai < 150 mg/L
- $6 \leq \text{ph} \leq 8$
- Jei vandens kietumas > 20°fH, primygtinai rekomenduojama sumontuoti vandens minkštinimą.

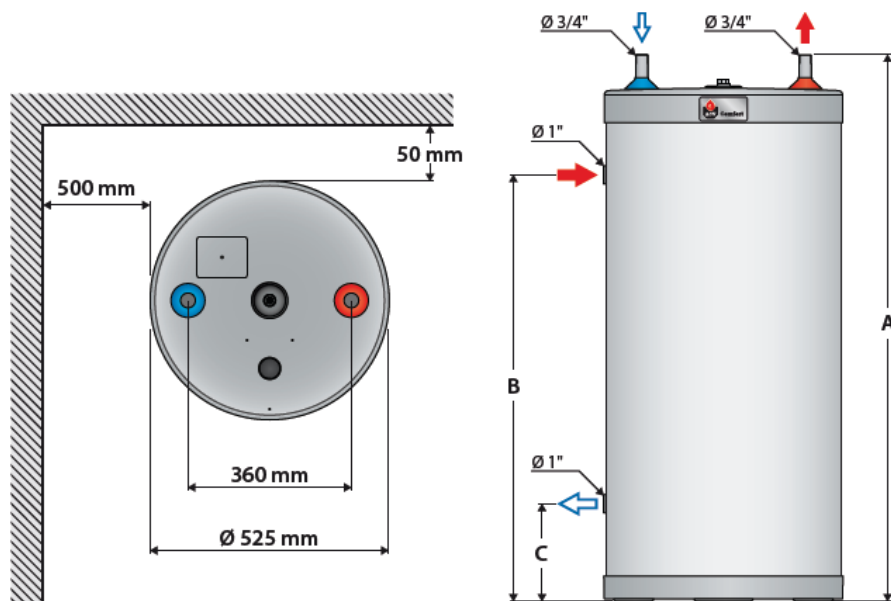
MONTAVIMAS

Karšto vandens šildytuvas turi būti sumontuotas sausoje ir apsaugotoje nuo vandens patekimo vietoje. Pasirinkite tinkamiausią vietą pagal katilo padėtį ir atstumą iki karšto vandens tiekimo, kad būtų galima sumažinti temperatūros ir slėgio nuostolius vamzdyne.

 **Prietaisas turi būti pastatytas taip, kad prireikus, būtų galima pakeisti įleidžiamą plastmasinį šalto vandens vamzdį ir gilzę davikliams aptarnavimo metu.**

Prietaisas gali būti statomas ant grindų ar montuojamas prie sienos (naudojant tinkamą pasirinkamą montavimo komplektą).

MATMENYS		100	130	160	210	240
A	mm	845	1005	1205	1475	1720
B	mm	580	740	940	1210	1455
C	mm	215	215	215	215	210



Karšto vandens prijungimas



Apsaugos prietaisų grupės įrengimas yra privalomas. Norint išvengti lašėjimo ant šildytuvo, apsaugos prietaisų grupė neturėtų būti įrengta tiesiog virš šildytuvo



Tam tikrose šalyse apsaugos prietaisų grupė turi būti sertifikuota ir joje turi būti temperatūros bei apsauginis slėgio vožtuvas prie karšto vandens tiekimo vamzdžio.



Norint išvengti korozijos rizikos, nerūdijančio plieno talpa turi būti tiesiogiai įžeminta.



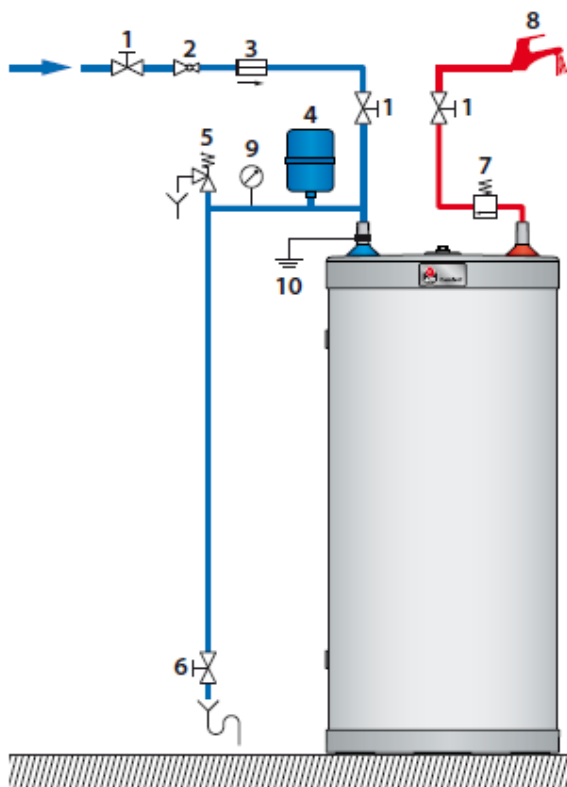
Karštas vanduo gali nudeginti!
ACV rekomenduoja naudoti nustatomą termostatinį sumaišymo vožtuvą, kad maksimali tiekiamo vandens į sistemą temperatūra neviršytų 60°C.

Rekomendacijos

- Vamzdis, tiekiantis šildytuvui šaltą vandenį, turi būti sumontuotas su apsauga, kurią sudaro:
 - Uždarymo armatūra [1]
 - Atbulinis vožtuvas [3]
 - Apsauginis vožtuvas [5] (ne daugiau, kaip 10 bar)
 - Nustatyto dydžio vandentiekio išsiplėtimo indas [4]
- Jei vandentiekio tinklų slėgis viršija 6 bar, prieš apsaugos prietaisų grupę turi būti sumontuotas slėgio reduktorius [2]
- Išardomos srieginės jungtys yra rekomenduojamos lengvam šildytuvo prijungimui. Idealiai „dielektrinė“ versija tinka prijungimų apsaugai nuo korozijos, esant skirtingiems metalams – variui ir galvanizuotam (cinkuotam) plienui.
- Išsiplėtimo indo įrengimas pašalina nuolatinį vandens pralaidimą per apsauginį vožtuvą.
- Vandentiekio išsiplėtimo indo talpa:
 - 5 litrų: sekantiems modeliams: 100/130
 - 8 litrų: sekantiems modeliams: 160/210
 - 12 litrų: sekantiems modeliams: 240



Detalesnį išsiplėtimo indo instrukciją ieškokite išsiplėtimo indo gamintojo instrukcijoje.

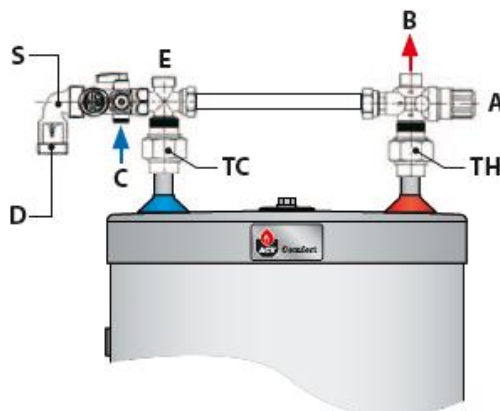


Prijungimas prie karšto vandens žiedo

1. Uždarymo čiaupas
2. Slėgio reduktorius
3. Atbulinis vožtuvas
4. Karšto vandens išsiplėtimo indas
5. Apsauginis vožtuvas
6. Drenažo čiaupas
7. Oro išleidimo/išleidimo čiaupas
8. Karšto vandens ėmimo vieta
9. Slėgio manometras
10. Įžeminimas

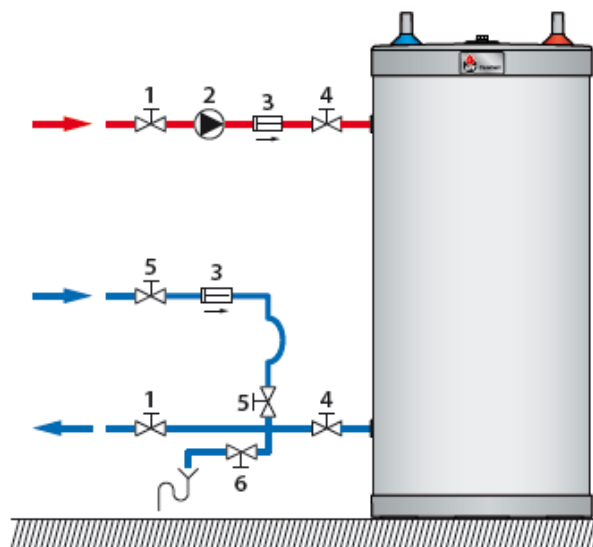
Galimas karšto vandens prijungimo komplektas (kodas: 10800102)

- A. Karšto vandens temperatūros reguliavimo vožtuvas
- B. Sumaišyto karšto vandens tiekimas
- C. Šalto vandens tiekimas
- D. Drenažo prijungimas
- E. Karšto vandens išsiplėtimo indo prijungimas
- S. Apsauginis vožtuvas (10 bar)
- TH. Karšto vandens tiekimas iš talpos
- TC. Šalto vandens tiekimas į talpą

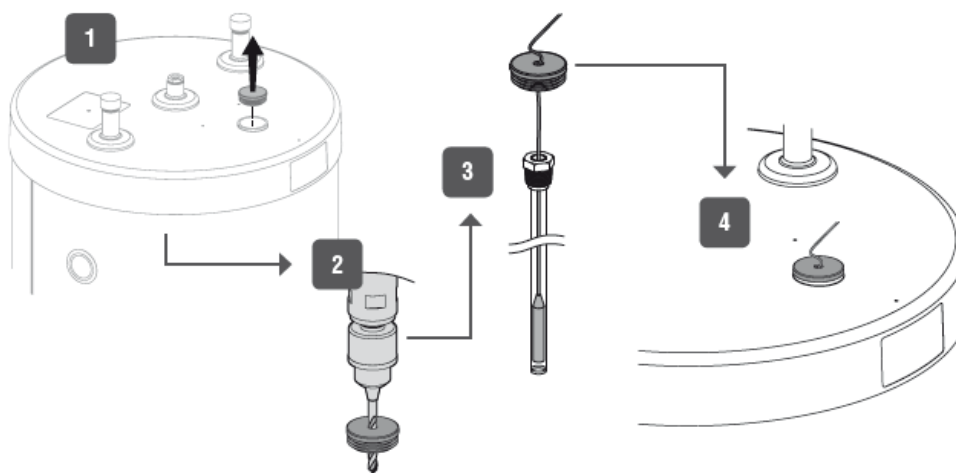


Prijungimas prie šildymo žiedo

1. Šildymo uždaramasis vožtuvas
2. Cirkuliacinis siurblys
3. Atbulinis vožtuvas
4. Šildytuvo uždaramasis vožtuvas
5. Pirminio žiedo užpildymo vožtuvas
6. Išleidimo vožtuvas



Karšto vandens temperatūros jutiklio montavimas



PALEIDIMAS

Karšto vandens talpos užpildymas



Prieš paleidžiant karšto vandens talpą, patikrinkite sujungimus, kad išvengtumėte pratekėjimo užpildymo metu.

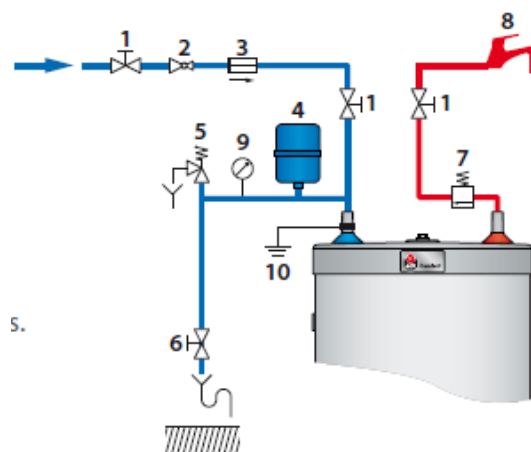
Karšto vandens talpos sandarumas turi būti patikrintas tiekiamu vandeniu.

Slėgio bandymas negali viršyti 10 bar slėgio.



Karšto vandens talpa turi būti visada užpildyta su slėgiu prieš šildymo sistemos žiedo užpildymą (su slėgiu).

- Norėdami nuorinti karšto vandens sistemą, paprasčiausiai atidarykite aukščiausią karšto vandens ėmimo čiaupą (8).
- Užpildykite karšto vandens talpą atidarymo vožtuvus (1)
- Uždarykite karšto vandens ėmimo čiaupą (8) po to, kai vandens srautas stabilizuosis ir iš sistemos bus pašalintas oras.
- Patikrinkite visus sistemos sujungimus dėl sandarumo

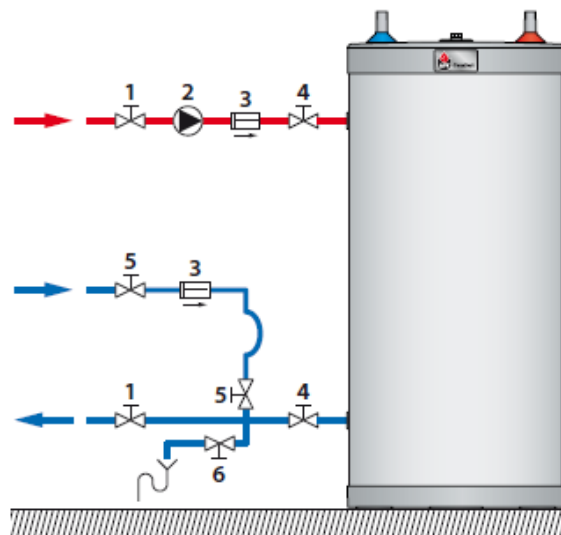


Šildymo talpos užpildymas



Nenaudokite automobilinio arba neskiesto neužšalancio skyscio. Tai gali būti labai pavojinga žmonėms ir aplinkai!

- Patikrinkite, kad išleidimo vožtuvas (6) šildymo žiedui būtų uždarytas.
- Atidarykite šildymo žiedo prijungimo prie katilo uždarymo vožtuvus (1) ir (4).
- Atidarykite oro išleidiklį, esantį viršutinėje karšto vandens talpos dalyje.
- Papildomai sekite užpildymo instrukcijas, tiekiamas kartu su katilu.
- Atidarykite vožtuvą (5) užpildymui.
- Kai oras jau pašalintas, uždarykite oro išleidiklį, tada užpildymo vožtuvą (5).
- Jei pirminiame (šildymo) žiede reikalingas neužšalantis skystis, jis turi atitikti visuomenės higienos reikalavimus ir nebūti toksiškas. Rekomenduojamas propilenglikolio arba maistinis skystis. Pasidomėkite, ar neužšalantis skystis yra suderinamas su talpos konstrukcijos medžiagomis.



Užpildykite sistemą švari vandentiekio vandeniu. Paklauskite savo ACV montuotojo apie cheminių priedų naudojimą vandens kokybei pagerinti.

Patikrinimas prieš paleidimą

- Patikrinkite, kad karšto vandens ir šildymo apsauginiai vožtuvai būtų teisingai sumontuoti ir jų išleidimo vamzdžių antgaliai prijungti prie drenažo.
- Patikrinkite, kad karšto vandens talpa ir pirminis žiedas būtų užpildyti vandeniu.
- Patikrinkite, ar oras visiškai išleistas iš abiejų žiedų.
- Patikrinkite, ar šildytuvo viršutinis oro išleidiklis yra sandarus.
- Patikrinkite, ar karšto vandens ir šildymo vamzdžiai yra teisingai prijungti ir sujungimai yra sandarūs.

Rekomendacijos



Gali atsirasti *legionella pneumophila* bakterijų, jei talpoje ir karšto vandens sistemoje nepalaikoma pastovi minimali 60°C temperatūra.



Jei pakartotinai leidžiami maži kiekiai vandens, inde gali atsirasti „sluoksniavimosi“ efektas. Viršutinis karšto vandens sluoksnis gali pasiekti labai aukštą temperatūrą. Termostatinis maišantis vožtuvas užtikrins, kad iš čiaupo nebėgs itin karštas vanduo.

Karštas vanduo rūbams skalbti, plauti indams ar kitiems tikslams, gali sukelti nudegimus ir kitus rimtus sužeidimus.

Vaikai, pagyvenę žmonės, sergantys ar neįgalūs labiausiai rizikuoja nusiplikyti karštu vandeniu. Nepalikite jų vienu vonioje ar duše. Neleiskite mažiems vaikams sukinėti karšto vandens čiaupų ar prisipilti sau vonios. Nustatykite vandens temperatūrą, priklausomai nuo naudojimo ir vandentiekio sistemos.

PRIEŽIŪRA

Periodiniai naudotojo patikrinimai

- Patikrinkite šildymo sistemos slėgį, rodomą slėgio manometre: turėtų būti tarp 0.5 bar ir 1.5 bar
- Kas mėnesį apžiūrėkite vožtuvus, prijungimus ir priedus, ar nėra nutekėjimo ir gedimų.
- Periodiškai patikrinkite oro išleidiklio, esančio viršutinėje talpos dalyje, sandarumą.
- Patikrinkite karšto vandens apsauginių vožtuvų veikimą.
- Iškilus problemai, kreipkitės į Jūsų prietaisą prižiūrintį kvalifikuotą asmenį.

Kasmetinis patikrinimas.

Turi atlikti kvalifikuotas specialistas, kurio metu reikia:

- Patikrinti oro išleidiklį. Nesandarus vožtuvas gali būti priežastis dažno vandens papildymo į sistemą. Patikrinkite slėgį katilo slėgio matavimo prietaise.
- Kartą per metus rankiniu būdu pradarykite karšto vandens apsauginį vožtuvą. Ši operacija lydima nedidelio karšto vandens kiekio praleidimo į drenažą.



Prieš praleisdami šiek tiek karšto vandens per apsauginį vožtuvą, įsitikinkite, kad vanduo nutekės į nuotekų vamzdį ir nenudegins šalia esančių asmenų.

- Nuotekų vamzdis, per kurį nuteka per apsauginį vožtuvą į drenažą praleistas vanduo, turi turėti atvirą drenažinį piltuvėlį, kad būtų galima kontroliuoti praleidžiamą vandenį.
- Jei apsauginis vožtuvas nuolat "varva", gali būti sugedęs išsiplėtimo indas arba užsiteršęs pats apsauginis vožtuvas.
- Patikrinti siurbį pagal jo eksploatacijos instrukciją.
- Patikrinti vožtuvų, čiaupų, elektrinių priedų būklę (jei reikia, vadovautis papildomomis instrukcijomis, kurios turi būti pridėdamos prie tikrinamų elementų).

Išleidimo vožtuvas



Rekomendacijos

Ištuštinkite šildytuvą, jei ketinate žiemai jį išjungti ir yra vandens užšalimo tikimybė.

Jei centrinio šildymo išorinėje talpoje yra neužšalancio skysčio, išleistas turi būti tik karštas vanduo iš vidinės talpos.

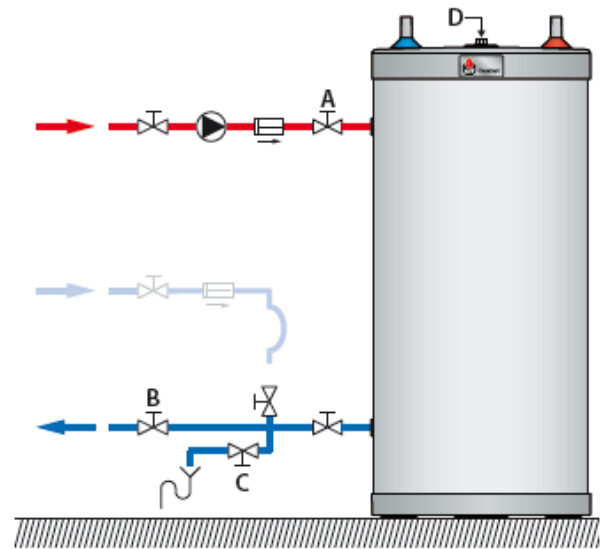
Prieš išleidžiant karštą vandenį, sumažinkite centrinio šildymo išorinėje talpoje slėgį iki 1 bar, kad išvengtumėte galimo vidinės talpos deformavimosi.

Jei centrinėje šildymo sistemoje nėra neužšalancio skysčio, tai išleistas turi būti abi sistemos – centrinio šildymo ir karšto vandens

Šildymo indo išleidimas

Norėdami išleisti pirminį karšto vandens žiedą:

- Uždarykite pirminio karšto vandens žiedo vožtuvus (A ir B).
- Prijunkite išleidimo vožtuvą (C) prie drenažo angos lanksčia žarna;
- Atidarykite išleidimo vožtuvą (C) ir išleiskite vandenį iš pirminio žiedo į kanalizaciją.
- Atidarykite talpos oro išleidiklį (D), kad pagreitintumėte vandens išleidimą;
- Uždarykite išleidimo vožtuvą (C) ir oro išleidiklį (D).



Karšto vandens talpos išleidimas

Norėdami išleisti karšto vandens šildytuvo karšto vandens talpą:

- Uždarykite uždaromuosius vožtuvus (1).
- Prijunkite išleidimo vožtuvą (2) prie drenažo angos lanksčia žarna.
- Atidarykite išleidimo vožtuvą (2) ir išleiskite vandenį iš karšto vandens talpos į kanalizaciją.
- Atidarykite žiedo oro išleidimo/leidimo čiaupą (3), kad pagreitintumėte vandens išleidimą.
- Uždarykite išleidimo vožtuvą (2) ir oro išleidimo/leidimo čiaupą (3).

