

SIME BRAVA SLIM HE ERP

MONTAVIMO IR EKSPLOATAVIMO INSTRUKCIJA



SAUGOS NURODYMAI IR NUOSTATOS



ĮSPĖJIMAI

- Išėmę įrenginį iš įpakavimo, įsitikinkite, kad produktas yra vientisas ir su visomis reikiamomis dalimis. Jei taip nėra, susisiekite su tiekėju.
- Įrenginys turi būti naudojamas, kaip numatyta **Sime**, kurie neprisiima atsakomybės už žalą, sukeltą žmonių, gyvūnų, netinkamo montavimo, reguliavimo, priežiūros ir neteisingo įrenginio valdymo.
- Vandens nutekėjimo atveju, atjunkite įrenginį nuo elektros tiekimo, užsukite vandens padavimą ir nedelsdami praneškite apie tai kvalifikuotiems asmenims.
- Periodiškai patikrinkite darbinį šildymo sistemos vandens slėgį, kai šaltis yra **1-1.2 bar**. Priešingu atveju, padidinkite slėgį arba susisiekite su kvalifikuotais asmenimis.
- Jei įrenginys nėra naudojamas ilgą laiką, atlikite bent vieną iš šių veiksmų:
 - nustatykite pagrindinį sistemos jungiklį ties „OFF“;
 - užsukite čiaupus dujų ir vandens šildymo sistemai.
- Tam, kad būtų užtikrintas optimalus įrenginio veikimas, **Sime** rekomenduoja priežiūrą ir patikrinimus atlikti **KARTĄ PER METUS**.



ĮSPĖJIMAI

- Visiems vartotojams būtina susipažinti su šia instrukcija tam, kad įrenginys būtų naudojamas saugiai ir racionaliai.
- Ši instrukcija yra neatsiejama šio įrenginio dalis. Todėl ji turi būti saugoma ir laikoma kartu su įrenginiu net jį perdavus kitam asmeniui ar permontavus į kitą sistemą.
- Šio įrenginio montavimas ir priežiūra turi būti atliekama kvalifikuotos įmonės ar kvalifikuoto techniko pagal nurodymus šioje instrukcijoje. Atlikus montavimo darbus įmonė ar technikas privalės išduoti Techninių standartų ir teisės aktų numatytą darbų užbaigimo aktą.

APRIBOJIMAI



DRAUDŽIAMA

- Įrenginiu negali naudotis be priežiūros palikti vaikai arba žmonės su negalia.
- Nenaudokite elektrinių prietaisų ar įrenginių tokių kaip jungikliai ir pan., jei užuodžiate dujų kvapą. Jei taip atsitiktų:
 - atverkite langus ir duris, kad į patalpą įeitų oro;
 - užsukite dujų įvado čiaupą;
 - susisiekite su asmenimis, kurie gali suteikti profesionalią pagalbą.
- Nelieskite įrenginio būdami basomis kojomis ar bet kuria drėgna kūno dalimi.
- Negalima atlikti jokios techninės intervencijos ar valymo prieš tai neatjungus įrenginio nuo elektros tiekimo (nustatant pagrindinį jungiklį ties „OFF“) ir neužsukus dujų čiaupo.
- Nekeiskite saugos ar reguliavimo prietaisų be gamintojo leidimo ir nurodymų.
- Neužblokuokite kondensato nuleidimo (jei jis yra).
- Netraukite, nenuimkite ir nesukiokite elektros laidų einančių iš įrenginio, net jei įrenginys yra atjungtas nuo elektros tiekimo.
- Neleiskite katilo paveikti atmosferos veiksniams. Šis katilas nebuvo sukurtas veikti lauke.
- Negalima užblokuoti ar sumažinti ventiliacijos angų dydžio patalpoje, kurioje yra įrenginys (jei tokios yra)
 - Atjunkite energijos ir dujų tiekimą, jei patalpos temperatūra gali nukristi žemiau nulio (užšalimo rizika).
- Nepalikite taros su degiomis medžiagomis patalpoje, kurioje yra įrenginys.
- Nepalikite pakuotės likučių, nes jie gali būti pavojingi. Išmeskite juos, kaip yra nustatyta teisės aktuose.

1.1 Aprašymas

Brava Slim HE ErP ErP yra naujausios kartos kondensaciniai sieniniai katilai, skirti šildymui ir karšto vandens gamybai. Pagrindiniai Sime katilų dizaino bruožai:

- atmosferinis degiklis kartu su nerūdijančio plieno šilumokaičiu šildymui ir šilumokaitis greitai karšto vandens gamybai
- sandari degimo kamera, kuri gali būti klasifikuojama kaip „Tipas C“ arba "Tipas B" atsižvelgiant į patalpą, kurioje yra katilas priklausomai nuo dūmų išleidimo konfigūracijos nustatytos montavimo metu.
- valdymo ir kontrolės mikroprocesoriaus elektroninė plokštė ne tik leidžia geriau valdyti šildymo sistemą ir karšto vandens gamybos sistemą, bet taip pat ji gali būti prijungta prie nuotolinio valdymo su *Open Therm* protokolu, prie oro termostato arba prie išorinio valdiklio. Prijungus prie išorinio jutiklio, katilo temperatūra svyruoja nuo išorinės temperatūros pagal parinktą optimalią klimato kreivę, pagal kurią sunaudojama mažiau kuro ir energijos.

Kitos **Brava Slim HE ErP ErP** katilų savybės yra:

- priešūžšalimo funkcija, kuri yra aktyvuojama automatiškai, jei katilo vandens temperatūra nukrenta žemiau ribos, nustatytos ties „PAR 10“ parametru ir, esant išoriniam jutikliui, jei išorinė temperatūra nukrenta žemiau ribos nustatytos ties „PAR 11“ parametru.
- siurblio ir perjungimo vožtuvo antiblokavimo funkcija. Ji aktyvuojama automatiškai kas 24 valandas, jei šildymo režimas nebūna pageidaujamas.
- „kaminkrečio“ funkcija trunka 15 minučių ir palengvina techninio darbuotojo darbą matuojant parametrus ir degimo našumą bei tikrinant dujų slėgį purkštukuose
- KBV ruošimo funkcija, kuri sumažina karšto vandens ruošimo laiką ir užtikrina stabilią temperatūrą
- veikimo ekranas ir savi-diaagnostiniai parametrai su klaidų kodų rodymu, atsiradus klaidai. Tai palengvina remontą ir leidžia teisingai atstatyti įrenginio veikimą.

1.2 Patikrinimo ir saugos įtaisai

Brava Slim HE ErP katiluose yra šie patikrinimo ir saugos įtaisai:

- temperatūros saugos jutiklis 100°C
- 3 bar apsaugos vožtuvas
- šildomo vandens slėgio jungiklis
- srauto jutiklis
- karšto vandens gamybos jutiklis
- dūmų jutiklis.

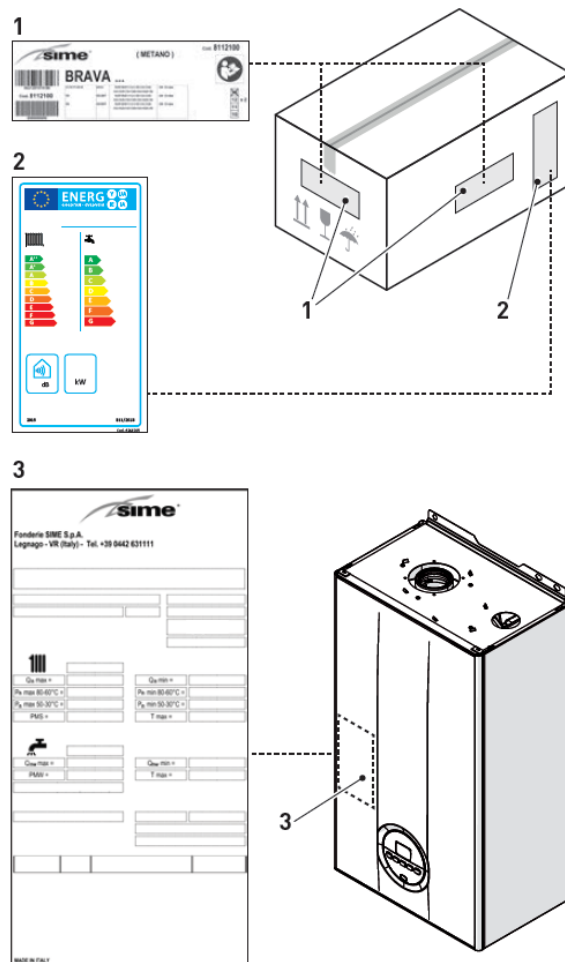
DRAUDŽIAMA eksploatuoti įrenginį su neveikiančiais arba sugadintais saugos įtaisais.

PAVOJUS! Saugos įtaisus gali pakeisti tik profesionalai, naudojantys originalias **Sime** dalis.

1.3 Katilo ženklėjimas

Brava Slim HE ErP katilai gali būti identifikuojami pagal:

- 1 Pakuotės etiketę:** yra pakuotės išorėje ir rodo kodą, katilo serijos numerį ir brūkšninį kodą.
- 2 Energetinio efektyvumo lipdukas:** jis klijuojamas pakuotės išorėje. Ant jo pateikiama informacija apie energijos suvartojimą ir sumažintą aplinkos taršą.
- 3 Techninės informacijos plokštelę:** rodo techninę specifikaciją, įtaiso charakteristiką ir kitą įstatymo numatytą informaciją.



1 Pakuotės etiketė

2 Energetinio efektyvumo lipdukas

3 Techninės informacijos plokštelė

ĮSPĖJIMAS Jei sugadinsite, nuimsite arba esant reikalui neparodysite identifikacijos plokštelės ar atliksite bet kokią kitą veiksmą, produktas nebus identifikuotas arba gali trukdyti montavimo ir priežiūros operacijoms.

1.3.1. Techninių duomenų lentelė

NAME – pavadinimas

SERIAL NUMBER – serijos numeris

YEAR OF MANUFACTURE – gamybos metai

WATER CONTENT IN BOILER – vandens talpa katilė

MAX INPUT HEAT – maksimalios šildymo sąnaudos

MAX USEFUL OUTPUT (80-60°C) – maksimali šildymo galia

MAX USEFUL OUTPUT (50-30°C) – maksimali šildymo galia

DHW CONTENT – KBV kiekis

MAX HEAT OUTPUT – maksimali galia

MAX OPERATING PRESSURE – maksimalus darbinis slėgis

FLOW RATE – srautas

ELECTRICAL SUPPLY – elektros energijos tiekimas

MAXIMUM ABSORBED POWER – maksimali sunaudota energija

COUNTRY OF INTENDED INSTALLTION – šalies kodas

APPLIANCE CATEGORY – įrenginio kategorija

APPLIANCE TYPE – įrenginio tipas

CODE – kodas

REFERENCE DIRECTIVE – nuoroda į direktyvą

PIN NO. – PIN kodas

MIN HEAT INPUT – minimalios šildymo sąnaudos

MIN USEFUL OUTPUT (80-60°C) – minimali šildymo galia

MIN USEFUL OUTPUT (50-30°C) – minimali šildymo galia

MAX OPERATING TEMPERATURE – maksimali darbinė temperatūra

MIN HEAT INPUT – minimali galia

MAX DHW TEMPERATURE – maksimali KBV temperatūra

ELECTRICAL PROTECTION DEGREE – elektrosaugos klasė

NO_x CLASS - NO_x klasė

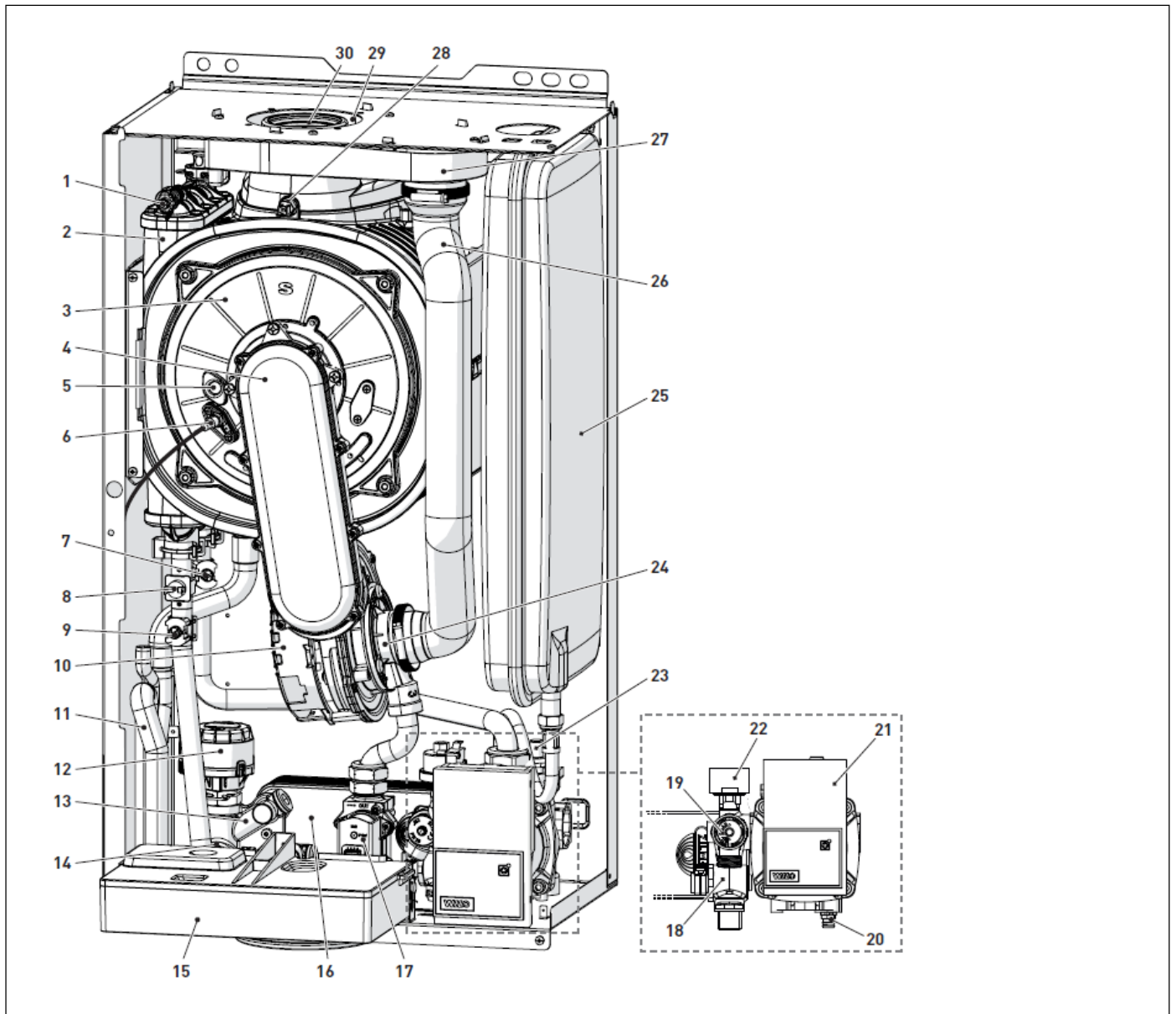
GAS COUNCIL NUMBER (UK) – dujų direktyvos numeris (DB)

WRAS CERTIFICATION (UK) – WRAS sertifikacija (DB)

TYPE OF GAS, SUPPLY PRESSURE – dujų tipas, slėgis

APPLIANCE CLASSIFICATION – įrenginio klasifikacija

ĮSPĖJIMAS: nuėmus, pašalinus ar kitaip sugadinus įrašus esančius lentelėje, gali būti sutrikdyti montavimo ar techninio aptarnavimo darbai.



1. Šilumokaičio išleidimo taškas
2. Šilumokaitis
3. Degimo kameros durys
4. „Antrankovis“
5. Langelis liepsnai stebėti
6. Degimo/aptikimo elektrodas
7. Grįžtamojo srauto jutiklis
8. Karščio apsauginis termostatas
9. Srauto jutiklis
10. Ventilatorius
11. Sifonas kondensatui
12. Perjungiklio vožtuvas
13. Sistemos pripildymo blokas
14. KBV jutiklis
15. Valdymo plokštė
16. Karšto buitinio vandens šilumokaitis
17. Dujų vožtuvas

28. Dūmų jutiklis
29. Oro įleidimas
30. Dūmų išleidimas

1.5 Techniniai duomenys

APRAŠYMAS	Mato vnt.	Brava Slim HE ErP 25	Brava Slim HE ErP 30	Brava Slim HE ErP 35	Brava Slim HE ErP 40
Šildymo charakteristikos					
Šildymo sąnaudos					
Nominali	kW	20	24	30	35
Minimali	kW	4,0	4,8	6	7
Šildymo galia					
Nominali (80-60°C)	kW	19,7	23,6	29,5	34,5
Nominali (50-30°C)	kW	21,4	25,7	32,2	37,5
Minimali G20 (80-60°C)	kW	3,9	4,7	5,9	6,9
Minimali G20 (50-30°C)	kW	4,3	5,1	6,5	7,5
Minimali G20 (80-60°C)	kW	3,9	4,7	5,9	6,9
Minimali G20 (50-30°C)	kW	4,3	5,1	6,5	7,5
Efektyvumas					
Maksimalus efektyvumas (80-60°C)	%	98.5	98.3	98.3	98.6
Minimalus efektyvumas (80-60°C)	%	97.5	97.9	98.3	98.6
Maksimalus efektyvumas (50-30°C)	%	107	107.1	107.3	107.1
Minimalus efektyvumas (50-30°C)	%	107.5	106.25	108.3	107.1
Efektyvumas esant 30% apkrovai (40-30°C)	%	107	107	107	107
Nuostoliai po išjungimo	W	84	88	88	92
Buitinio karšto vandens charakteristikos					
Nominali šildymo galia	kW	24	28	34,8	40
Minimali šildymo galia	kW	4	4,8	6	7
KBV srautas, kai $\Delta t 30^\circ\text{C}$	l/min	11,2	12,9	16,5	19,4
Nenutrūkstamas KBV srautas ($\Delta t 25^\circ\text{C}/\Delta t 30^\circ\text{C}$)	l/min	13,6/9,7	16,1/11,5	20/14,3	22,9/16,4
Minimalus KBV srautas	l/min.	2	2	2	2
Maksimalus/minimalus slėgis	bar	7/0,5	7/0,5	7/0,5	7/0,7
ENERGETINIS EFEKTYVUMAS					
Šildymas					
Sezoninio šildymo energetinio efektyvumo klasė		A	A	A	A
Sezoninis šildymo energetinis efektyvumas	%	91	91	91	91
Triukšmo lygis	dB(A)	54	56	53	54
KBV ruošimas					
KBV ruošimo energetinio efektyvumo klasė		A	A	A	A
KBV ruošimo energetinis efektyvumas	%	82	80	80	81
Deklaruotasis apkrovos profilis		XL	XL	XL	XXL
Elektrinės jungtys					
Energijos tiekimo įtampa	V	230			
Dažnis	Hz	50			
Absorbuota elektros energija, esant nominaliai galiai	W	70	85	92	111
Absorbuota elektros energija, esant minimaliai galiai	W	52	52	57	58
Absorbuota elektros energija budėjimo režime	W	3,6	3,6	3,6	3,6
Elektrosaugos klasė	IP	X5D			
Degimo proceso specifikacijos					
Išmet. dūmų temperatūra esant maks./min. srauto pratek. (80-60°C)	°C	82/66	89/71	77/67	75/62
Išmet. dūmų temperatūra esant maks./min. srauto pratek. (50-30°C)	°C	59/45	71/51	58/49	54/39
Maksimalus dūmų srautas min./maks.	g/s	11,2/1,9	13,1/2,2	16,3/2,8	18,6/3,3
CO ₂ esant maks./min. srauto pratek. G20	%	9 / 9	9/9	9/9	9/9
CO ₂ esant maks./min. srauto pratek. G31	%	10/10	10/10	10/10	10/10
Išmetamas azoto oksido kiekis	mg/kWh	39	41	37	65

1.8 Išsiplėtimo indas

Plėtimosi indas esantis katile pasižymi šiomis savybėmis:

Aprašymas	U/M	Brava Slim HE ErP			
		25	30	35	40
Bendra talpa	l	9,0			10,0
Išankstinis užpildymo slėgis	bar	1,0			
Naudojamas tūris	l	5,0			6,0
Maksimali sistemos talpa (*)	l	124			140

(*) Sąlygos:

Vidutinė maksimali sistemos temperatūra 85°C
Sistemos pildymo pradinė temperatūra 10°C.

ĮSPĖJIMAS:

- Sistemoms su vandens kiekiu viršijančiu maksimalią sistemos talpą (kaip nurodyta lentelėje) – turi būti įmontuotas papildomas plėtimosi indas.

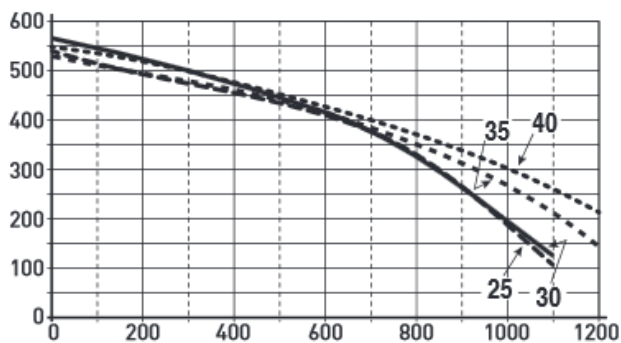
- Aukščio skirtumas tarp apsauginio vožtuvo ir aukščiausio sistemos taško neturi viršyti 6 metrų.

Jei skirtumas yra didesnis nei 6 metrai, padidinkite plėtimosi indo ir sistemos šaltoje būsenoje išankstinį užpildymo slėgį 0.1 bar kiekvienam papildomam metrui.

1.9 Cirkuliacinis siurblys

Srauto-slėgio charakteristikos kreivė skirta šildymo sistemai yra nurodyta žemiau pateiktoje diagramoje.

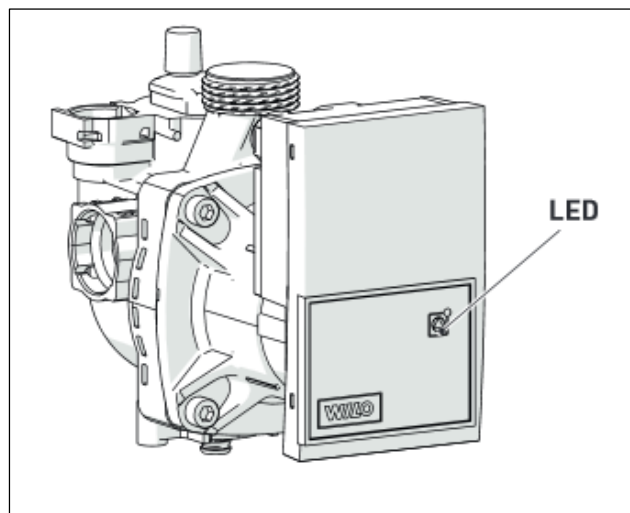
Slėgio perkritis (mbar)



Srautas (l/h)

ĮSPĖJIMAS! Įrenginys turi apėjimo sistemą (bypass), kuri užtikrina vandens cirkuliaciją katile, kai termostato vožtuvai ar čiaupai yra naudojami sistemoje.

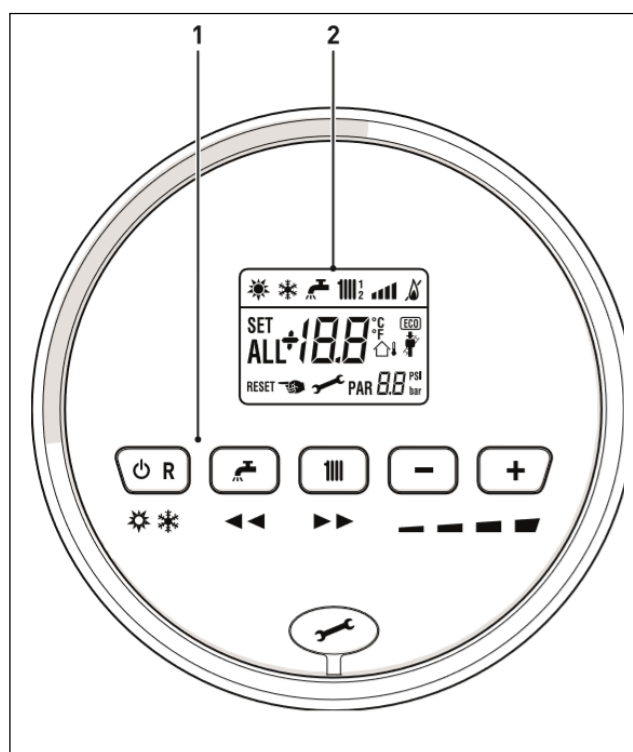
1.9.1. Cirkuliacinis siurblys su LED ekranu




Brava Slim HE 35 ErP ir **Brava Slim HE 40 ErP** katilai yra komplektuojami su cirkuliaciniais siurbliais, kurie turi įspėjamąją LED lemputę, kuri rodo:


LED spalva	Būsena	Problema
Lemputė nedega		Nėra elektros srovės
Žalia	Nuolat dega	Normalus veikimas
Raudona/žalia	Mirksi	Laikina išjungta apsauga. Neteisingas veikimas
Raudona	Mirksi	Sauga išjungta


1.10. Valdymo skydelis



1. MYGTUKAI


 Šildymo mygtukas leidžia matyti šildymo temperatūrą tarp 20 ir 80°C laipsnių normalaus veikimo metu. Parametrų nustatyme spaudžiant šį mygtuką galima peržiūrėti temperatūros vertes (didėjančia tvarka).

 Karšto vandens mygtukas rodo karšto vandens temperatūrą, kuri gali būti tarp 10 ir 60°C laipsnių normalaus veikimo metu. Parametrų nustatyme spaudžiant šį mygtuką galima peržiūrėti temperatūros vertes (mažėjančia tvarka).

 Paspaudęs šį mygtuką kartą arba daugiau nei kartą mažiausiai 1 sekundę normalaus veikimo metu, naudotojas gali pakeisti katilo veikimo režimą cikline seka (budėjimo būseną („Stand-by“) – vasara („Summer“) – žiema („Winter“)).



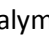
➡ Šis mygtukas leidžia rinktis parametrus arba sumažinti šildymo ir karšto vandens temperatūros vertes. Jei yra nuotolinis valdymas, šiuo mygtuku yra mažinamas kreivės nuolydis. „Parametro nustatyme/ rodyme“, naudotojas šio mygtuko paspaudimu gali keisti parametro nustatymą arba vertę (sumažinant).


➕ Šis mygtukas leidžia rinktis parametrus arba padidinti sumažinti šildymo ir karšto vandens temperatūros vertes. Jei yra nuotolinis valdymas, šiuo mygtuku yra mažinamas kreivės nuolydis. „Parametro nustatyme/ rodyme“, naudotojas šio mygtuko paspaudimu gali keisti parametro nustatymą arba vertę (sumažinant).



 Programavimo jungties dangtelis.

Pastaba! bet kurio iš šių mygtukų paspaudimas trunkantis ilgiau nei 30 sekundžių rodo klaidą ekrane nesutrikdant katilo veikimo. Įspėjimas dingsta, kai atstatomos įprastos veikimo sąlygos.

2 EKRANAS

 „SUMMER“ (VASARA). Šis simbolis pasirodo, kai katilas veikia Vasaros režime arba yra įjungtas tik karšto vandens ruošimo režimas nuotolinio valdymo būdu. Jei simboliai  ir  blykčioja, tai rodo, jog kamino valymo funkcija yra aktyvuota.

 „WINTER“ (ŽIEMA). Šis simbolis pasirodo, kai katilas veikia Vasaros režime arba kai karšto vandens ir šildymo režimai yra įjungti

nuotolinio valdymo būdu. Jei nei vienas veikimo režimų nebuvo pasirinktas nuotolinio valdymo būdu, abu simboliai  ir  bus išjungti.

„RESET REQUIRED“ (REIKIA NUSTATYTI IŠ NAUJO) pasirodys tik tada, kai įvyksta gedimas, kuris gali arba negali būti atstatytas rankiniu būdu.



„DOMESTIC HOT WATER“ (KARŠTAS VANDUO). Šis simbolis pasirodo pageidaujant karšto vandens arba, kai kamino valymo funkcija yra įjungta; simbolis blykčioja karšto vandens nustatymo metu.



„HEATING“ (ŠILDYMAS). Šis simbolis

rodomas šildymo metu arba, kai kamino valymo funkcija yra įjungta; simbolis blykčioja šildymo nustatymo metu.



„BLOCK“ blokuojama, nes nėra liepsnos



„FLAME PRESENCE“ Liepsna yra



Nurodo veikiančio įrenginio galios lygį.



„PARAMETRAS“. Tai parodo, kad naudotojas yra parametrų nustatyme/rodyme, „info“, „skaitiklio parodymai“ ar „aktyvuotuose aliarmuose“ (istorija).



„ALIARMAS“. Nurodo klaidos atsiradimą. Numeris nurodo atvejį, apie kurį praneša aliarmas.

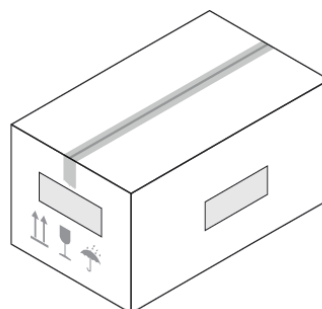


„KAMINO VALYMAS“. Nurodo, jog „kamino valymo funkcija“ buvo aktyvuota.

2 MONTAVIMAS

2.1 Gaminio pristatymas

Brava Slim HE ErP katilai yra pristatomi kaip vientisas vienetas, apsaugotas kartoninio įpakavimo.

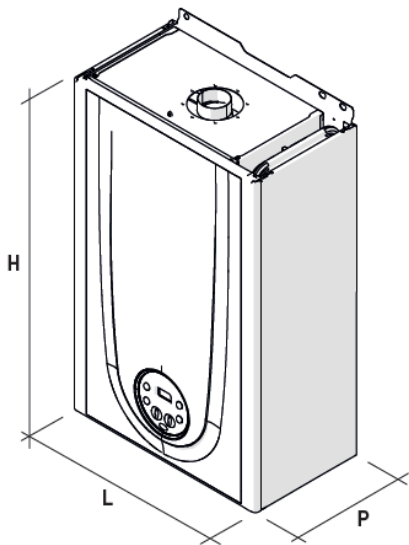


Viduje esančiame plastikiniame maišelyje rasite:

- Montavimo, naudojimo ir priežiūros instrukciją
- Popierinį katilo montavimo šabloną
- Garantijos sertifikatą
- Hidraulinio bandymo aktas
- Sistemos bukletą
- Maišelį su tvirtinimo varžtais

DRAUDŽIAMA Nepalikite įpakavimo medžiagų vaikams pasiekiamoje vietoje, nes jos gali būti PAVOJINGOS. Išmeskite jas kaip nurodyta teisės aktuose.

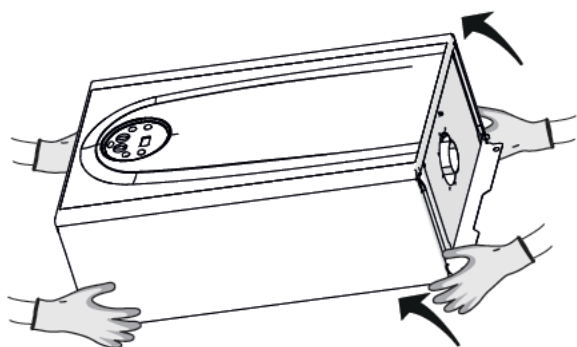
2.2 Matmenys ir svoris



Aprašymas	BRAVA SLIM HE ERP			
	25	30	35	40
Plotis (mm)	400			
Gylis (mm)	250	250	250	300
Aukštis (mm)	700			
Masė (kg)	28,5	28,5	30	32,5

2.3 Paruošimas montavimui

Nuėmus įpakavimą, įrenginį laikykite rankomis, šiek tiek pakreipę pakelkite jį ir spauskite ties taškais nurodytais paveiksle



DRAUDŽIAMA! Nelaikykite prietaiso už nuimamų dalių, laikykite jį už tvirtesnių vietų, pvz.: pagrindo.

PAVOJUS! Nuimdami įpakavimą ir ruošdami įrenginį montavimui, naudokite tam skirtus įrankius ir apsaugą.

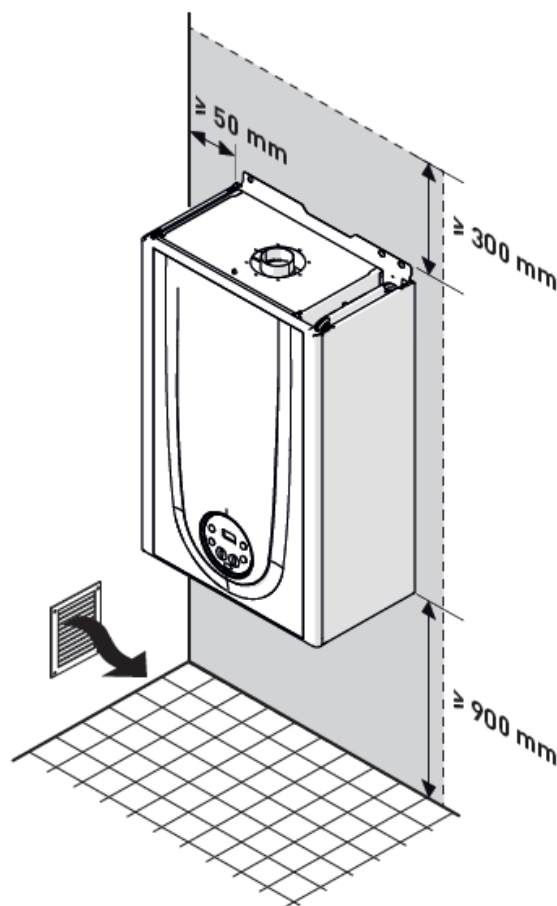
2.4. Montavimo patalpa

Patalpa, kurioje bus montuojamas įrenginys, turi atitikti Techninius reglamentus ir teisės aktus. Jei taikomas „tipo B“ montavimas, patalpoje turi būti tinkamo dydžio ventiliacijos angos.

Minimali temperatūra patalpoje **NEGALI BŪTI** žemiau nei -5 °C.

ĮSPĖJIMAS Nepamirškite apgalvoti erdvės, reikalingos pastatyti saugos/reguliavimo įrangą ir atlikti priežiūros veiksmus (žr. Žemiau nurodytą pav.).

APYTIKSLIAI MINIMALŪS ATSTUMAI



2.5 Pirmasis montavimas arba montavimas pakeitus įrenginį

Sumontavus **Brava Slim HE ErP** katilus jau esančiose ar atnaujintose sistemose, montuotojui rekomenduojama patikrinti, ar:

- prijungimo dūmtakis yra tinkamas įrenginio degimo temperatūrai, apskaičiavus ir pagaminus laikantis Standartų; ar jis yra kaip įmanoma tiesus, nepraleidžia oro, sandarus, be trikdžių ar apribojimų;

ar turi tinkamą kondensato surinkimo ir išmetimo sistemas.

- elektros sistema buvo parengta laikantis specialių standartų ir ja pasirūpino kvalifikuotas personalas.
- kuro pristatymo linija ir talpa (LPG) pilnai atitinka specialius standartus.
- plėtimosi indas užtikrina visišką skysčių plėtimosi absorbciją sistemoje.
- siurblio srauto-slėgio charakteristika yra pakankama pagal sistemos charakteristiką.
- sistema yra švari, be jokių nuosėdų, sancaupų ir hermetiška. Apie sistemos valymą plačiau susipažinkite tam skirtame paragrafe.

ĮSPĖJIMAS Gamintojas neprisiima jokios atsakomybės už jokią žalą dėl neteisingo dūmtakių įrengimo.

2.6. Sistemos valymas

Prieš montuojant įrenginį prie naujai sukonstruotos sistemos ar keičiant šildymo katilą esamoje sistemoje, svarbu sistemą kruopščiai išvalyti nuo sancaupų, nuosėdų, nešvarumų ir pan. Prieš išimdami seną šilumos katilą iš esamos sistemos, vartotojui rekomenduojama:

- į vandens sistemą įpilti nukalkinimo priedą.
- kelias dienas leisti sistemai dirbti su įjungtu katilu.
- išleisti iš sistemos purviną vandenį ir dar kartą (ar daugiau kartų) sistemą praplauti švariu vandeniu.

Jei senas katilas yra pašalintas arba nėra pasiekiamas, pakeiskite jį siurbliu, kuris padėtų vandeniui cirkuliuoti sistemoje ir atlikite veiksmus nurodytus viršuje.

Atlikus valymo veiksmus ir prieš montuojant naują įrenginį, rekomenduojama į vandens sistemą įpilti skysčio, kuris apsaugotų nuo korozijos ir nuosėdų.

ĮSPĖJIMAS Norėdami sužinoti daugiau apie skysčio tipą, kreipkitės į įrenginio gamintoją.

2.7 Vandens sistemos paruošimas

Pripildant ir atstatant sistemą geriausia naudoti vandenį:

- kaip įmanoma švaresnį
- pH: 6-8
- kietumo: < 25°f.

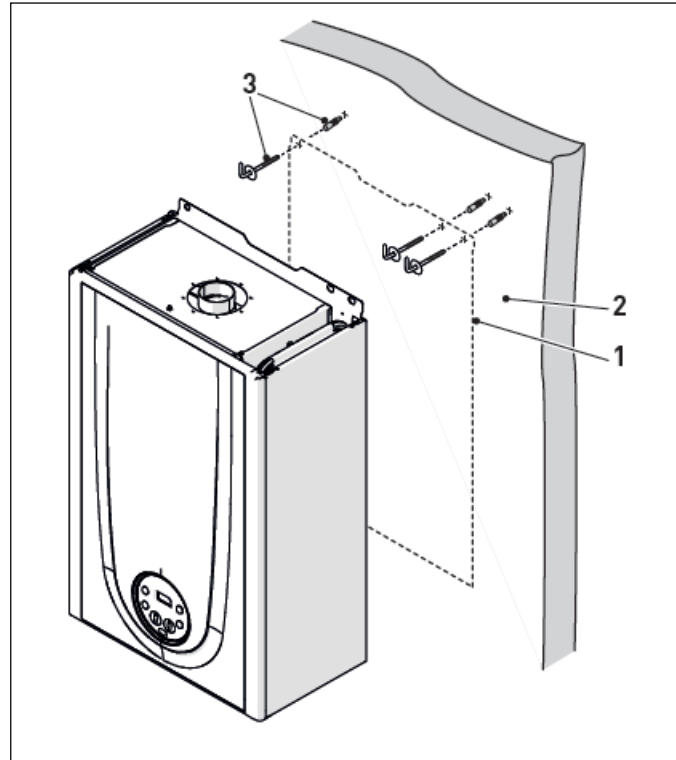
Jei vanduo yra kitoks, nei nurodyta aukščiau, rekomenduojama naudoti apsauginį filtrą ant vandens tiekimo vamzdžio, nes tai užkirs kelią nuosėdų susikaupimui. Taip pat vertėtų naudoti tam tikras chemines medžiagas, kurios neleis susidaryti korozijai ir susikaupti nuosėdoms.

Jei sistemos yra tik žemos temperatūros sistemos, rekomenduojama naudoti produktus nuo bakterijų plitimo. Bet kokiu atveju, susipažinkite su teisės aktais ir techniniais standartais.

2.8 Katilo montavimas

Gamykloje prie **Brava Slim HE ErP** katilų pridamas popierinis šablonas skirtas montavimui prie sienos. Montavimui:

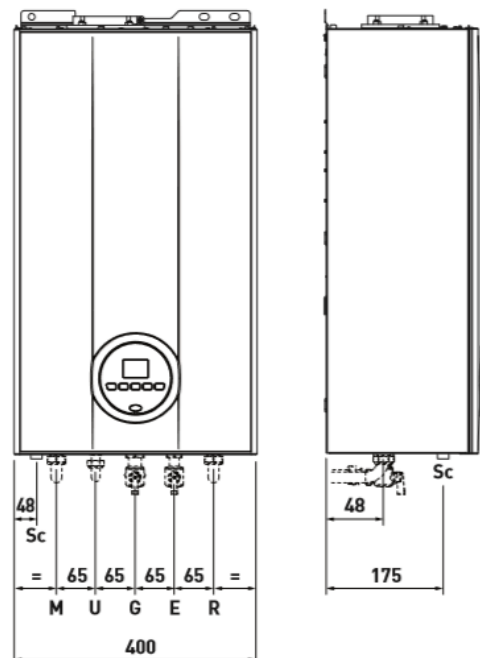
- pritvirtinkite popierinį šabloną (1) ant sienos (2), kur bus pritaisytas katilas.
- išgręžkite skylės ir įkiškite tvirtinimo varžtus (3)
- prikabinkite ant jų katilą.



ĮSPĖJIMAS. Katilą kabinkite tokiaame aukštyje, kad būtų paprasta montuoti, o vėliau prižiūrėti katilą.

2.9. Vamzdžių jungtys

Vamzdžių jungtys privalo turi būti tokių išmatavimų ir savybių:



Aprašymas	Brava Slim HE ErP			
	25	30	35	40
M – ŠS padavimas	Ø ¾" G			
R – ŠS grįžimas	Ø ¾" G			
U – KV išleidimas	Ø 1/2" G			
E – ŠV įleidimas	Ø 1/2" G			
G – Dujų tiekimas	Ø ¾" G			
Sc – kondensato išleidimas	Ø 20 mm			

2.9.1 Vamzdžių priedai (pasirinktinai)

Siekiant palengvinti vandens jungčių ir dujų prijungimą prie sistemų, priedus nurodytus lentelėje žemiau galite užsisakyti atskirai.

Aprašymas	Kodas
Montavimo plokštė	8075441
Alkūnių rinkinys	8075418
Čiaupų rinkinys	8091806
Sieninio montavimo pakeitimo rinkinys	8093900
Saulės en. rink. moment. kombin. katilams	8105101
Sujungimų apsaugos rinkinys (25-30-35 kW)	8094530
Polifosfato dozatoriaus rinkinys	8101700
Dozatoriaus papildymo rinkinys	8101710

Pastaba: rinkinių instrukcijos yra pateiktos su priedais arba pridėtos įpakavime.

2.10. Kondensato išleidimas/surinkimas

Tam, kad būtų surinktas kondensatas, rekomenduojama, kad:

- prie įrenginio kondensato išleidimų ir dūmų išleidimo būtų prijungti vamzdeliai
- neutralizuojantis įtaisas yra iš anksto paruoštas
- išleidimo nuolydis yra >3%.

ĮSPĖJIMAS

- Kondensato išleidimo vamzdelis turi būti hermetiškas ir tinkamo dydžio atitinkančio sifoną ir negali būti ribojamas.
- Kondensato išleidimas turi būti konstruojamas pagal Nacionalinius ir vietinius teisės aktus.
- Prieš įrenginio paleidimą, pripildykite sifoną vandeniu.

2.11. Dujų tiekimas

Gamykloje **Brava Slim HE ErP** katilai yra paruošiami G20 dujoms (metanas) ar G31 (LPG). G20 modeliai (metanu) ir gali veikti su G31 (propanu) be jokios mechaninės konversijos. Paprasčiausiai pasirinkite parametrą „03“ (žr. "Parametro nustatymas ir rodymas") ir nustatykite naudojamą dujų tipą.

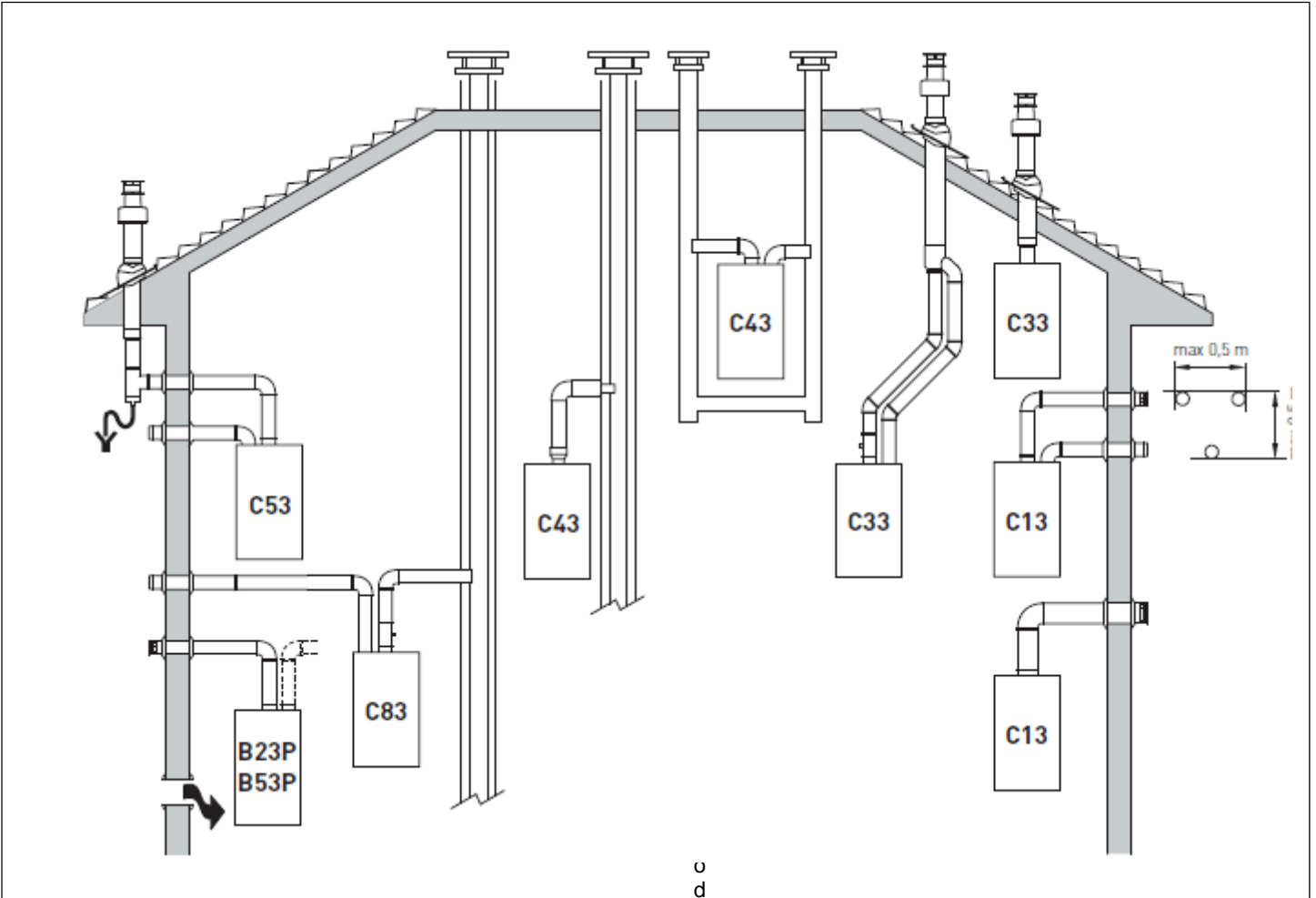
Katilo prijungimas prie dujų tinklo turi būti atliekamas pagal patvirtintus standartus.

Prieš katilo pajungimą prie dujų tinklo, naudotojas privalo užtikrinti, kad:

- dujų tipas yra tinkamas įrenginiui
 - vamzdžiai yra švarūs
 - dujų tiekimo vamzdis yra tokios pačios arba didesnės apimties nei katilo armatūra (G3/4") ir apkrova mažesne arba lygia nurodytai tarp dujų tinklo ir katilo.
- PAVOJUS** Atlikus montavimą, patikrinkite, ar jungtys yra hermetiškos kaip reikalauja standartai.
- ĮSPĖJIMAS** Rekomenduojama, kad dujų linija turėtų tinkamą filtrą.

2.12 Dūmų išleidimas ir oro degimui įvadas

Brava Slim HE ErP katiluose privalo būti atitinkami dūmtakių kanalai ir oro, skirto degimui, įleidimo kanalai. Šie kanalai yra laikomi neatsiejama katilų dalimi ir yra tiekiami Sime kaip priedų rinkinys. Juos galima užsisakyti atskirai nuo įrenginio, remiantis leidžiamu tipu ir sistemos reikalavimais.



B23P-B53P

Ventiliatorius įrengtas prieš degimo kamerą. Be traukos pertraukiklio.

NB: anga degimo orui (6 cm² x kW).

B33P

Be traukos pertraukiklio, numatytas prijungti prie natūralios traukos dūmtraukio. Visos prietaiso dalys, veikiamos degimo produktų slėgio yra uždarai įmontuotos į prietaiso dalis, kuriomis teikiamas degimo oras. Šis oras iš patalpos siurbiamas per reikiamo skersmens angas koncentriniam vamzdyje, kurio viduje yra degimo produktų šalinimo vamzdis su ventiliatoriumi, įrengtu prieš degimo kamerą / šilumokaitį.

C13

Su horizontaliu degimo oro tiekimu ir degimo

o
d
y
t
ą
p
a
v
.)
.

produktų šalinimu per išorinę sieną arba stogą. Tas vyksta per angas, kurios yra arba koncentrinės, arba pakankamai arti viena kitos, kad vėjo poveikis joms būtų vienodas. Su ventiliatoriumi, įrengtu prieš degimo kamerą / šilumokaitį;

C33

Su vertikaliu oro tiekimu ir degimo produktų šalinimu, kurio dūmtakio-ortakio jungiamieji vamzdžiai konstruktyviai yra sujungti su vertikalaus dūmtraukio-ortakio antgaliu, per kurį tiekiamas degimo oras ir šalinami degimo produktai. Tas vyksta per angas, kurios yra arba koncentrinės, arba pakankamai arti viena kitos, kad vėjo poveikis joms būtų vienodas. Su ventiliatoriumi, įrengtu prieš degimo kamerą / šilumokaitį;

C43

Katilas ortakiu ir dūmtraukiu jungiamas į bendrą ortakio-dūmtraukio sistemą, prie kurios prijungta daugiau negu vienas prietaisas. Ši sistema yra pastato konstrukcijos dalis. Ją sudaro du vamzdžiai, iš kurių vienas tiekia orą degimui, o kitas šalina degimo produktus. Tas vyksta per angas, kurios yra arba koncentrinės, arba pakankamai arti viena

kitos, kad vėjo poveikis joms būtų vienodas. Su ventiliatoriumi, įrengtu prieš degimo kamerą / šilumokaitį.

C63

Katilas numatytas prijungti prie su tuo dujiniu prietaisu neišbandytos, atskirai įdiegtos ir patikrintos sistemos su ortakiu ir dūmtraukiu su ventiliatoriumi, įrengtu prieš degimo kamerą / šilumokaitį.

C53

Katilas prijungiamas prie atskirų degimo oro ortakio ir degimo produktų šalinimo dūmtraukio vamzdžių antgalių (konstruktyviai sujungtas su vamzdžių oro įleidžiamosiomis ir degimo produktų išleidžiamosiomis angomis), o degimo oro įtekėjimas ir degimo produktų šalinimas gali būti skirtingose slėgio zonose (ortakis ir dūmtraukis skirtingose vietose). Su ventiliatoriumi, įrengtu prieš degimo kamerą / šilumokaitį.

NB: įvadas ir išleidimas niekad negali būti išdėstyti priešingose sienose.

C83

dujinis prietaisas, kurio degimo produktų šalinimo jungiamasis vamzdis prijungiamas prie atskiro arba bendro degimo produktų šalinimo dūmtraukio, kuris yra pastato konstrukcijos dalis ir veikia esant natūraliai traukai (pvz., nėra ventiliatoriaus). Degimo oras tiekiamas ortakiu, kurio antgalis (įleidžiamoji anga) yra už pastato ribų. Su ventiliatoriumi, įrengtu prieš degimo kamerą / šilumokaitį.

P: dūmų išleidimo sistema sukurta veikti su teigiamu slėgiu.

ĮSPĖJIMAI

– Dūmtakis ir jungtis į dūmtakio vamzdį privalo atitikti valstybinius ir vietinius standartus ir teisės aktus.

- Kietų, hermetiškų, atsparių temperatūrai, kondensatui, mechaniniam spaudimui vamzdelių naudojimas yra privalomas.

- Neizoliuoti išleidimo vamzdžiai kelia pavojaus riziką.

2.11.1 Koaksialiniai ortakiai (Ø 60/100 ir Ø 80/125 mm)

Dūmtraukio ortakio priedai

Aprašymas	Kodas	
	Ø 60/100 mm	Ø 80/125 mm
Dūmtraukių ortakio vamzdžių rinkinys	8096250	8096253
Prailginimas 1000 mm	8096150	8096171
Prailginimas 500 mm	8096151	8096170
Vertikalus prailginimas 200	8086950	-

mm su dūmų analizės pakilimo tašku		
Adapteris skirtas Ø 80/125 mm	-	8093150
Papildoma 90° alkūnė	8095850	8095870
Papildoma 45° alkūnė	8095950	8095970
Plokštė su jungtimi	8091300	8091300
Stogo išleidimo terminalas 1284 mm	8091205	8091205

Apkrovos nuostoliai – Ilgių atitikmenys

Aprašymas	Ilgis (m)	
	Ø 60/100 mm	Ø 80/125 mm
90° alkūnė	0,5	2
45° alkūnė	1	1

Minimalūs – maksimalūs ilgiai

Modelis	Vamz. Ilgis Ø 60/100				Vamz. Ilgis Ø 80/125			
	Hor. (m)		Vert. (m)		Hor. (m)		Vert. (m)	
	Min	Maks	Min	Maks	Min	Maks	Min	Maks
Brava Slim HE ErP 25	-	6	1,3	8	-	1 2	1,2	1 5
Brava Slim HE ErP 30	-	6	1,3	7	-	1 2	1,2	1 3
Brava Slim HE ErP 35	-	4	1,3	6	-	1 0	1,2	1 3
Brava Slim HE ErP 40	-	4	1,3	6	-	1 0	1,2	1 3

2.11.2 Atskiri vamzdžiai („split“ vamzdžių sistema Ø 80 mm)

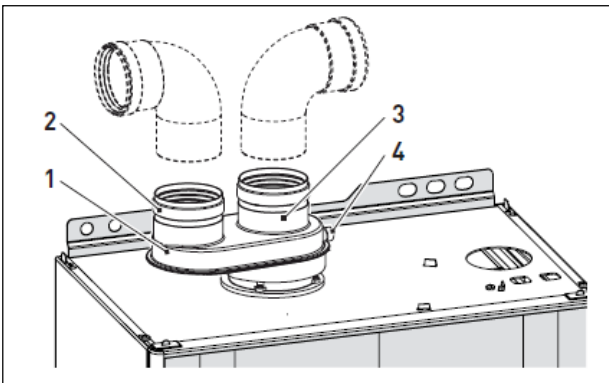
Išleidimų konstravimas atskiriems vamzdžiams reiškia, jog yra naudojama „oro-dūmų split vamzdžių sistema“. Tai užsakoma atskirai nuo katilo ir prijungiant prie kitų priedų, nurodytų lentelėje žemiau, užbaigiamas dūmų išleidimo/ degimo oro įvado surinkimas.

Atskiri priedai

Aprašymas	Kodas	
	Diametras Ø 60 mm	Diametras Ø 80 mm
Oro-dūmų „split“ vamz.	8093060	-

sistema (su pakilimo tašku)		
Oro-dūmų „split“ vamz. sistema (be pakilimo taško)	-	8093050
90° alkūnė M-F (6 dalys)	8089921	8077450
90° alkūnė M-F (su pakilimo tašku)	8089924	-
M-F 80/60 redukcija	8089923	-
Prailginimas W. 1000 mm (6 dalys)	8089920	8077351
Prailginimas W. 500 mm (6 dalys)	-	8077350
Prailginimas W. 135 mm (su pakilimo tašku)	-	8077304
Antgalis išleidimui per sieną	8089541	8089501
Vidinių ir išorinių žiedinių veržlių rinkinys	8091510	8091500
Antgalis įleidimui per sieną	8089540	8089500
45° alkūnė M-F (6 dalys)	8089922	8077451
Kolektorius	8091400	
Plokštė su jungtimi	8091300	
Stogo išleidimo antgalis W. 1390 mm	8091204	
Įvado/išleidimo armatūra Ø 80/125 mm	-	8091210

„Split“ vamzdžių sistema



REIKŠMĖS:

- 1 „Split“ vamzdžių sistema su pakilimo tašku
- 2 Oro įvadas
- 3 Dūmų išleidimas
- 4 Anga dūmų analizei

ĮSPĖJIMAS

- **maksimalus bendras vamzdžių ilgis**, išgautas sudedant įvadų ir išleidimų ilgį, yra nustatomas pagal individualių priedų apkrovos nuostolius ir negali viršyti 15 mm H₂O.

- **Bendras prailginimas jokių būdu negali viršyti 25 m** (įleidimo vamzdžiai) + 25 m (išleidimo vamzdžiai) dūmtraukiams Ø 80 mm. Bendras prailginimas dūmtraukių su Ø 60 mm negali būti didesnis nei 6 m + 6 m, (katilams Brava Slim HE 25 ErP ir Brava Slim HE 30 ErP) ir 4 m + 4 m (katilams Brava Slim HE 35 ErP ir Brava Slim HE 40 ErP), net jei bendras apkrovos netekimas yra mažesnis nei taikomas maksimumas.

Apkrovos nuostolio priedas Ø 60 mm

Aprašymas	Kodas	Apkrovos nuostolis (mm H ₂ O)			
		Brava Slim HE ErP 25		Brava Slim HE ErP 30	
		Įvad.	Išleid.	Įvad.	Išleid.
„Split“ dūmų išleidimo sistema	8093060	2,5	0,5	2,5	0,5
90° alkūnė MF	8089921	0,4	0,9	0,5	1,1
45° alkūnė MF	8089922	0,35	0,7	0,45	0,9
Hor. prailginimas 1000 mm	8089920	0,4	0,9	0,5	1,1
Vert. prailginimas 1000 mm	8089920	0,4	0,6	0,5	0,7
Antgalis išleidimui per sieną	8089541	-	1,2	-	1,4
Antgalis įleidimui per sieną	8089540	0,5	-	0,8	-
Stogo išleidimo antgalis (*)	8091204	0,8	0,10	1,1	0,15

(*) Stogo išleidimo antgalio nuostoliai įvade turi kolektorius kodą 8091400.

Apkrovos nuostolio priedas Ø 60 mm

Aprašymas	Kodas	Apkrovos nuostolis (mm H ₂ O)			
		Brava Slim HE ErP 35		Brava Slim HE ErP 40	
		Įvad.	Išleid.	Įvad.	Išleid.
„Split“ dūmų išleidimo sistema	8093060	2,5	0,5	2,5	0,5
90° alkūnė MF	8089921	0,6	1,4	0,6	1,4
45° alkūnė MF	8089922	0,55	1,2	0,55	1,2
Hor. prailginimas 1000 mm	8089920	0,6	1,4	0,6	1,4
Vert. prailginimas 1000 mm	8089920	0,6	0,8	0,6	0,8
Antgalis išleidimui per sieną	8089541	-	1,6	-	1,6
Antgalis įleidimui per sieną	8089540	1,1	-	1,1	-
Stogo išleidimo antgalis (*)	8091204	1,5	0,2	1,5	0,2

(*) Stogo išleidimo antgalio nuostoliai įvade turi kolektorius kodą 8091400.

SI: kad katilas veiktų tinkamai, reikalingas minimalus 0.50 m vamzdžio ilgis su 90° įvado alkūne.

Apkrovos nuostolio priedas Ø 80 mm

Aprašymas	Kodas	Apkrovos nuostolis (mm H2O)			
		Brava Slim HE ErP 25		Brava Slim HE ErP 30	
		Įvad.	Išleid.	Įvad.	Išleid.
90° alkūnė MF	8077450	0,2	0,25	0,25	0,3
45° alkūnė MF	8077451	0,15	0,15	0,20	0,20
Hor. prailginimas 1000 mm	8077351	0,15	0,15	0,20	0,20
Vert. prailginimas 1000 mm	8077351	0,15	0,15	0,20	0,20
Sienos antgalis	8089501	0,10	0,25	0,10	0,35
Stogo išleidimo antgalis (*)	8091204	0,8	0,10	1,1	0,15

Apkrovos nuostolio priedas Ø 80 mm

Aprašymas	Kodas	Apkrovos nuostolis (mm H2O)			
		Brava Slim HE ErP 35		Brava Slim HE ErP 40	
		Įvad.	Išleid.	Įvad.	Išleid.
90° alkūnė MF	8077450	0,3	0,4	0,3	0,4
45° alkūnė MF	8077451	0,25	0,25	0,25	0,25
Hor. prailginimas 1000 mm	8077351	0,25	0,25	0,25	0,25
Vert. prailginimas 1000 mm	8077351	0,25	0,25	0,25	0,25
Sienos antgalis	8089501	0,15	0,50	0,15	0,50
Stogo išleidimo antgalis (*)	8091204	1,5	0,2	1,5	0,2

(*) Stogo išleidimo antgalio nuostoliai įvade turi kolektorius kodą 8091400.

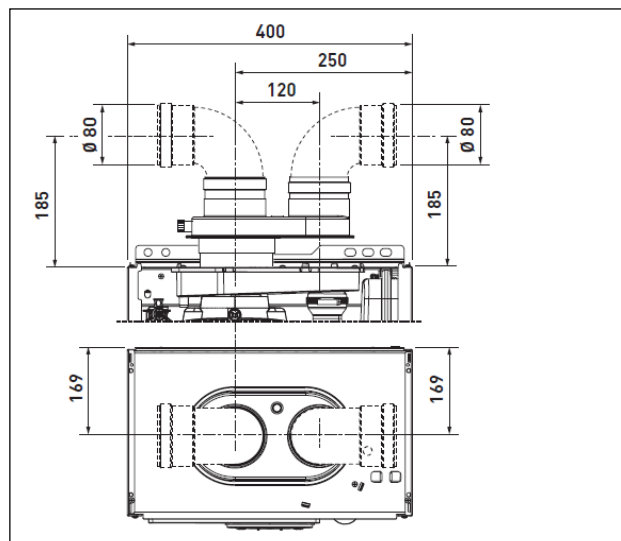
SI: kad katilas veiktų tinkamai, reikalingas minimalus 0.50 m vamzdžio ilgis su 90° įvado alkūne.

Pvz.: **Brava Slim 25 ErP** katilo dūmų slėgio nuostolių paskaičiavimas:

Priedai Ø 80 mm	Kodas	Kiekis	Apkrovos nuostolis (mm H2O)		
			Įvad	Išv	Viso
Prailginimas 1000 mm (hor.)	8077351	7	7 x 0,15	-	1,05
Prailginimas 1000 mm (hor.)	8077351	7	-	7 x 0,15	1,05
90° alkūnė	8077450	2	2 x 0,20	-	0,40
90° alkūnė	8077450	2	-	2 x 0,25	0,50
Sienos antgalis	8089501	2	0,10	0,25	0,35

Viso: **3,35**

(montavimas leidžiamas, nes bendras naudojamo priedų slėgio nuostolis yra mažesnis nei 15.0 mm H₂O).



2.13 Elektrinės jungtys

Katilas turi laidinį elektros kabelį, kuris turi būti prijungtas prie 230V~50 Hz tinklo.

Jei kabelį reikia keisti, originalią atsarginę dalį būtina užsakyti iš Sime.

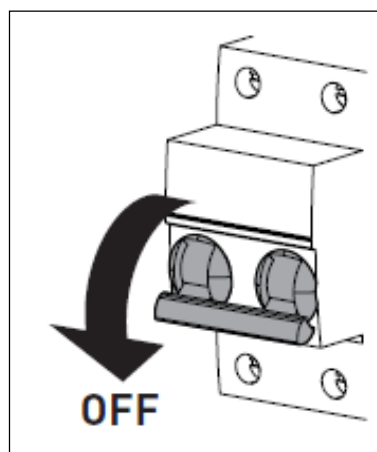
Todėl reikalingos tik originalių komponentų jungtys, kaip nurodyta lentelėje. Jas reikia užsakyti papildomai (į katilo komplektaciją neįtraukta).

Aprašymas	Kodas
Išorinio jutiklio rinkinys (β=3435, NTC 10KOhm prie 25°C)	8094101
Elektros kabelis (specialus)	6323875
Nuotolinis valdymas HOME	8092280
Nuotolinis valdymas HOME PLUS	8092281

ĮSPĖJIMAS Techninė priežiūra gali būti atliekama TIK kvalifikuotų asmenų.

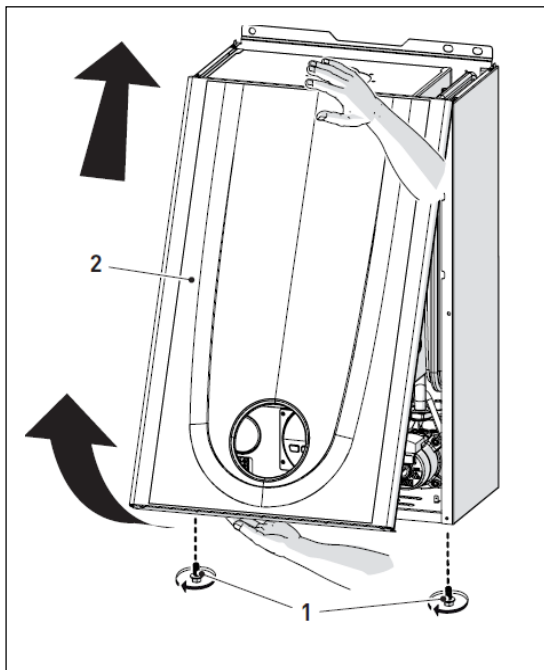
PAVOJUS Prieš atliekant bet kokius veiksmus:

- nustatykite pagrindinės sistemos jungiklį ties „OFF“
- užsukite dujų vožtuvą.
- įsitikinkite, jog jokios įkaitusios dalys įrenginyje nėra liečiamos.

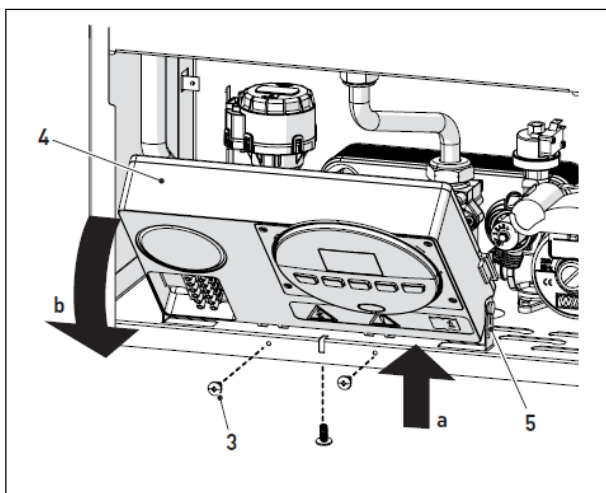


Siekiant palengvinti nebūtinų priedų laidų prijungimą prie katilo:

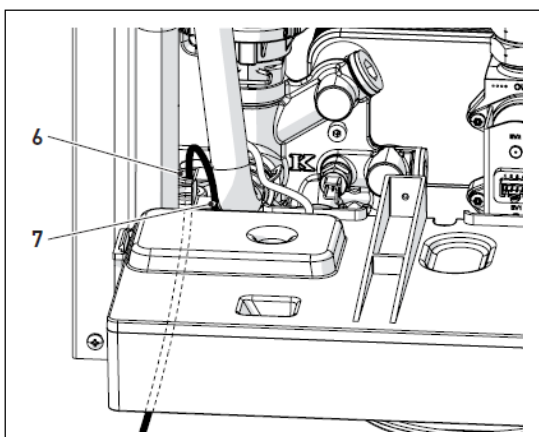
- atsukite du varžtus (1), patraukite priekinę plokštę į priekį (2) ir truputį pakėlę, nuimkite ją nuo viršaus.



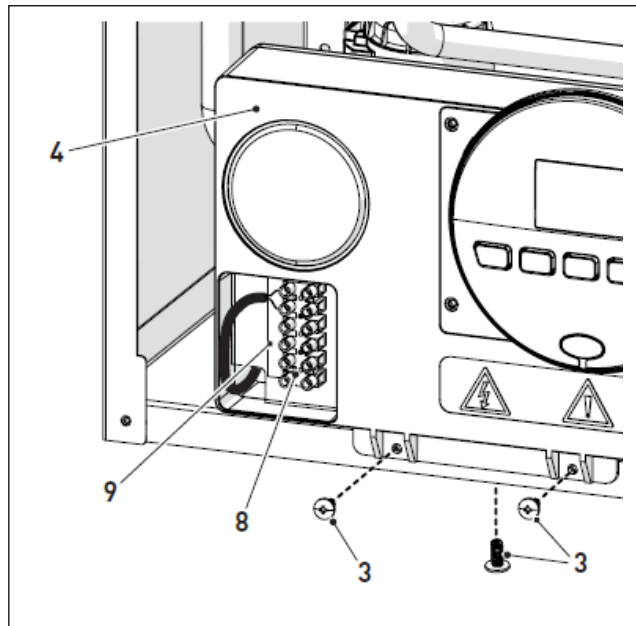
- atsukite varžtus (3) saugančius valdymo plokštę (4)
- pastumkite plokštę (4) aukštyn (a) bet laikykite už šoninių kreipiklių (5) ; stumkite iki galo.
- patraukite į priekį ir žemyn (b) iki horizontalios padėties.



- įterpkite jungiamuosius laidus į laido movą (6) ir angą ant (7) valdymo plokštės



- grąžinkite valdymo plokštę (4) į pirminę poziciją ir prisukite anksčiau nuimtus varžtus (3).
- prijunkite pridėtinius laidus prie maitinimo terminalo (8) pagal nurodymus ant duomenų plokštelės (9).



ĮSPĖJIMAS

Privaloma:

- naudoti daugiapolių atjungimo jungiklį, atjunkite jungiklį laikydamiesi EN standartų.
- jei laidą reikia pakeisti, galima naudoti TIK specialų laidą su gamykloje pagamintu antgaliu, kuris užsakomas kaip atsarginė dalis ir yra prijungtas kvalifikuoto asmens.
- prijungti įžeminimo laidą į veiksmingą įžeminimo sistemą (*).
- prieš bet kokią įsikišimą į katilą, energijos tiekimas yra atjungiamas nustatant pagr. jungiklį ties „OFF“.

(*): Gamintojas neatsako už žalą, sukeltą nesugebėjimo įžeminti įrenginio arba informacijos pateiktos laidų schemoje nesupratimo ir nesilaikymo.

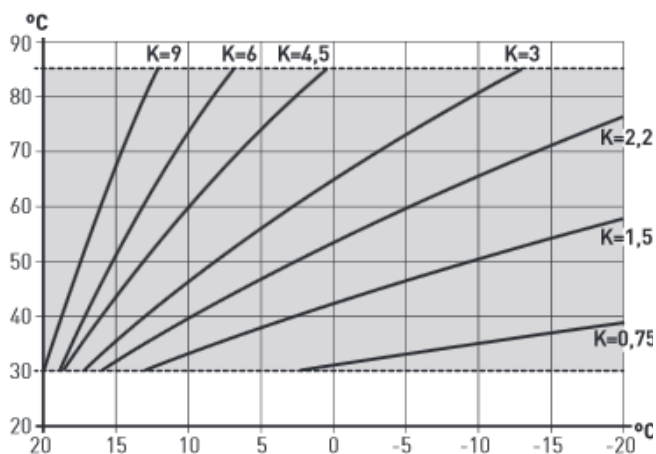
DRAUDŽIAMA Naudoti vandens vamzdžius įrenginio įžeminimui.

2.13.1 Išorinis jutiklis

Katilas yra iš anksto paruoštas jungčiai su išoriniu oro temperatūros jutikliu ir gali veikti su kintančia temperatūra.

Tai reiškia, kad pristatymo temperatūra, nusiųsta į katilą, gali kisti pagal išorinę temperatūrą priklausomai nuo klimatinės kreivės parinktos iš šios schemos. Montuodami jutiklį prie pastato išorės, sekite instrukcijas nurodytas ant įpakavimo.

Srauto temperatūra



Išorės temperatūra

ĮSPĖJIMAS Jei yra įmontuotas išorės jutiklis, pasirenkant optimalią klimatinę kreivę:

- nuspauskite 1 sekundei mygtuką ŠILDYMAS;
- spauskite mygtukus „+“ ir „-“, kol atsiras pageidaujama kreivė K (ribose K=0.0 – K=9.0)

2.13.2 Chrono-termostatas arba Oro termostatas

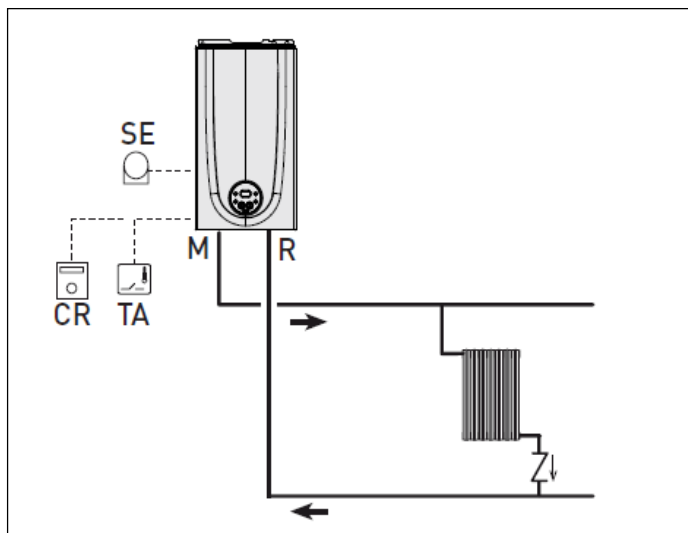
Elektros jungtis į chrono-termostatą arba oro termostatą jau buvo aprašyta. Pritaissant komponentą patalpoje, kurioje užrašomi rodmenys, sekite instrukcijas, nurodytas ant produkto įpakavimo.

2.13.3 Komandų naudojimo/įrenginio valdymo tam tikrose šildymo sistemose PAVYZDYS

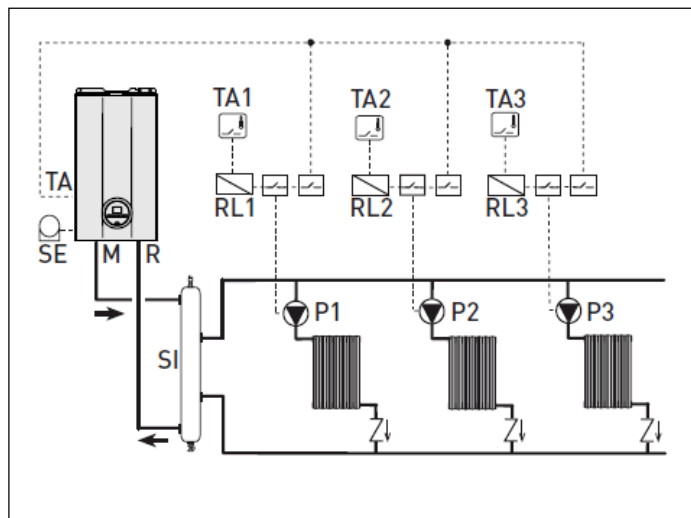
REIKŠMĖS:

- M Tiekimas į sistemą
- R Gražinimas į sistemą
- CR Nuotolinis valdymas
- SE Išorinis jutiklis
- TA÷TA3 Oro termostatas zonoje
- VZ1-VZ3 Zonos vožtuvai
- RL1-RL3 Zonos relės
- P1-P3 Zonos siurblys
- SP Hidraulinis skirtuvas

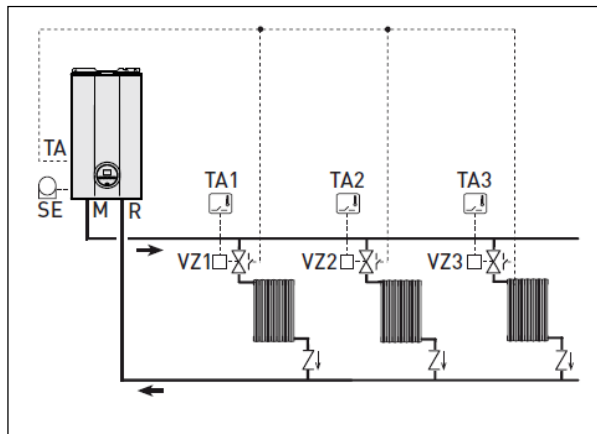
VIENOS TIESIOGINĖS ZONOS sistema, išorinis jutiklis ir oro termostatas arba, kitu atveju, nuotolinis valdymas.



KELIŲ ZONŲ sistema – su zonos vožtuvu, oro termostatu ir išoriniu jutikliu.



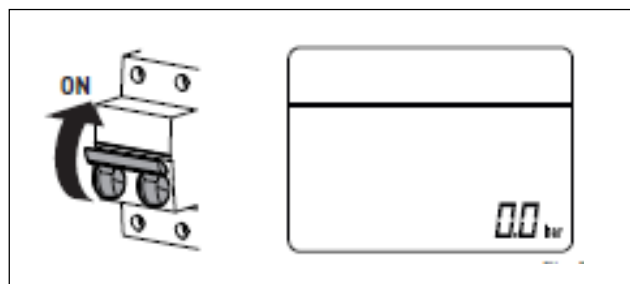
KELIŲ ZONŲ sistema - su siurbliu, oro termostatu ir išoriniu jutikliu.



ĮSPĖJIMAS Nustatykite parametrus „tS 1.7 = DELAY SYSTEM PUMP ACTIVATION“, kad atsidarytų VZ vožtuvai.

2.14 Pripildymas ir ištuštinimas

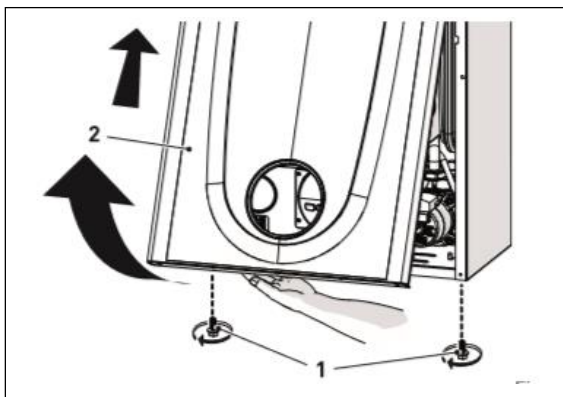
Prieš atliekant žemiau nurodytą operaciją, įsitikinkite, jog pagrindinis sistemos jungiklis yra nustatytas ties "ON", kad pildymo metu būtų matomas slėgis. Įsitikinkite, kad nustatyta budėjimo („Stand by“) būseną. Ji nustatoma vienai sekundei nuspaudus **OR** mygtuką.



2.14.1 PRIPILDYMO operacijos

Nuimkite priekinę plokštę:

- atsukite du varžtus (1), patraukite priekinę plokštę (2) į priekį ir truputį pakėlę, nuimkite ją nuo viršaus.

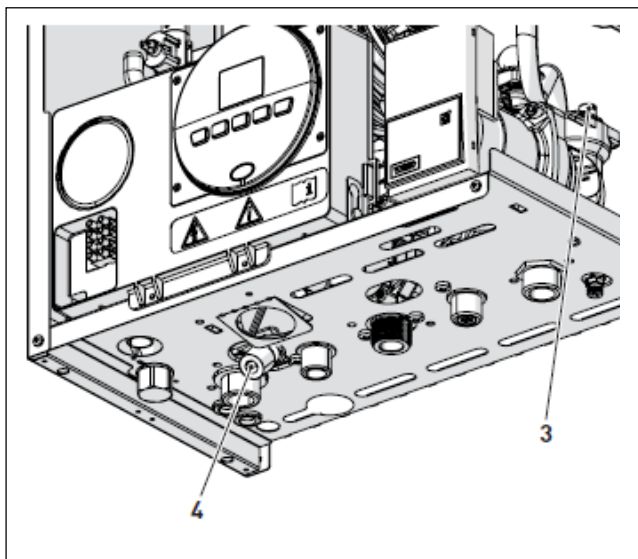


Karšto vandens grandinė:

- atsukite karšto vandens grandinės izoliacinius vožtuvus (jei jie yra);
- atsukite vieną ar daugiau karšto vandens vožtuvų, kad pripildytumėte ir ištuštintumėte karšto vandens grandinę;
- kai nuleidimas bus užbaigtas, užsukite karšto vandens vožtuvus.

Šildymo sistema

- atsukite izoliacijos ir oro išleidimo vožtuvus aukščiausiuose sistemos taškuose;
- atlaisvinkite automatinio nuleidimo vožtuvą (3)
- atsukite šildymo grandinės izoliacijos vožtuvus (jei jie yra)
- atsukite pripildymo vožtuvą (4) ir pripildykite sistemą, iki kol slėgis ant manometro pasieks **1-1.2** bar
- užsukite pripildymo vožtuvą (4);
- patikrinkite, ar sistemoje nėra oro nuorindami visus radiatorius ir grandinę aukščiausiuose sistemos taškuose;



Si: jei norite visiškai pašalinti orą iš sistemos,

rekomenduojame šią operaciją atlikti kelis kartus.

- patikrinkite slėgį manometre ir jei reikia, pildykite iki tol, kol pasirodys reikiamas slėgis;
- užsukite automatinio nuleidimo vožtuvą (3);
- pripildykite sifoną atjungdami jį nuo vamzdžio arba naudodami dūmų pakilimo taško pagalba.

Uždėkite priekinę katilo plokštę atgal: prikabinkite ją ant viršaus, paspauskite į priekį ir prisukite anksčiau nuimtais varžtais.

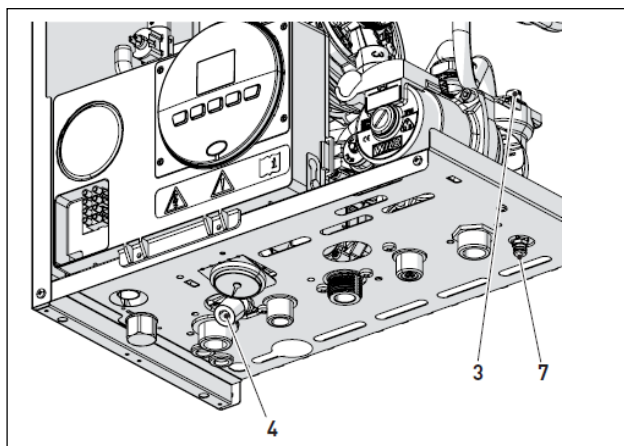
2.14.2 Išleidimo operacijos

Karšto vandens sistema:

- Užsukite karšto vandens grandinės izoliacijos vožtuvą (paruoštą montavimo metu)
- atsukite vieną ar daugiau karšto vandens vožtuvų, kad pripildytumėte ir ištuštintumėte karšto vandens grandinę.

Katilas:

- atlaisvinkite automatinio nuleidimo vožtuvą (3);
- užsukite šildymo grandinės izoliacijos vožtuvus (paruoštus montavimo metu);
- patikrinkite, ar užpildymo vožtuvas yra (4) užsuktas;
- prijunkite žarną prie katilo drenažo vožtuvo (7) ir jį atsukite;
- pilnai ištuštinus, užsukite drenažo vožtuvą (7);
- užsukite automatinio nuleidimo vožtuvą (3).



3. PIRMASIS KATILO ĮJUNGIMAS

3.1. Paruošiamieji veiksmai

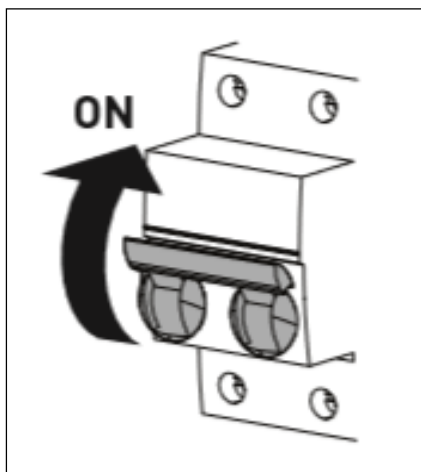
Prieš paleisdami įrenginį, patikrinkite, ar:

- tiekiamų dujų tipas tinka įrenginiui;
- dujų izoliacijos vožtuvai šildymo ir karšto vandens sistemoms yra atsukti;
- siurblio rotorius sukasi laisvai;
- sifonai yra užpildyti.

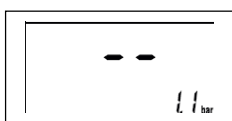
3.2. Prieš pirmąjį įjungimą

Atlikę paruošiamuosius veiksmus, galite įjungti katilą:



- pagrindinį sistemos jungiklį nustatykite ties „ON“.

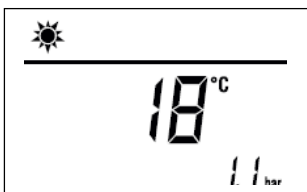


- pasirodys dujų tipas, kuriam yra pritaikytas katilas, „nG“ (metanas) arba „LG“ (LPG,) ir po to seks įrenginio įsijungimas. Jei simboliai rodomi tinkamai, ekrane pasirodys „-“.




- įsitikinkite, kad nepradėjusios veikti sistemos slėgis yra tarp 1 ir 1,2 bar;



- nuspauskite mygtuką  ilgiau nei 1 sek., kad pasirinktumėte „SUMMER“  režimą. Ekrane pasirodys esama nustatyta jutiklio reikšmė.

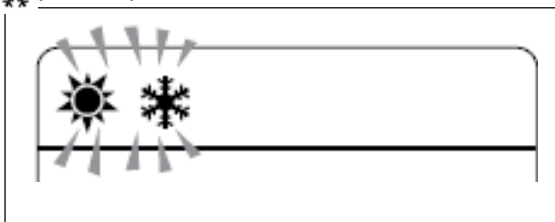


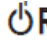
3.2.1. Savaiminio kalibravimo procedūra

Atlikite „Automatinę savaiminio kalibravimo procedūrą“:

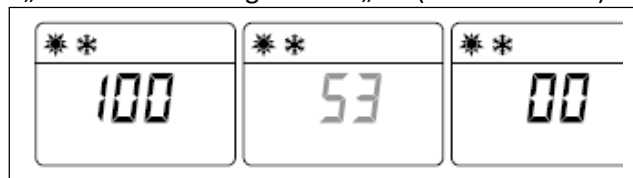
- paspauskite  ir nustatykite didžiausią reikšmę (DOMESTIC HOT WATER SET) su mygtuku **+**;



- laikykite nuspaudę mygtukus - ir **+** tuo pačiu metu maždaug 10 sekundžių iki tol, kol simboliai  ir  pasirodys ekrane



- kai tik simboliai pradės blykčioti, atleiskite mygtukus
 - ir **+** ir paspauskite  mygtuką per 3 sek.
 - „Automatinė savaiminio kalibravimo procedūra“ įsijungia;
 - atsukite vieną arba daugiau karšto vandens čiaupų
 - ekrane blykčioja vertės: „100“ (maks. vertė), po jos

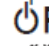

– „vidutinė vertė“ ir galiausiai „00“ (minimali vertė)

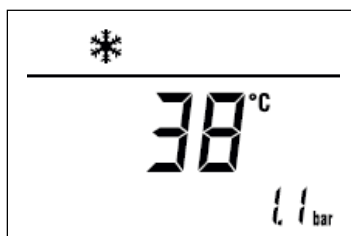


Naudotojas turi palaukti 15 minučių, kol „savaiminio kalibravimo procedūra“ pasibaigs ir ekrane pasirodys VASAROS režimo ženklas . Pasibaigus procedūrai:
 - užsukite ankščiau atsuktus čiaupus ir patikrinkite, ar įrenginys išsijungia. Jei atsiranda klaida, ekrane pasirodys „ALL“ pranešimas, klaidos kodas (pvz. „06“ – nėra liepsnos aptikimo) ir pranešimas **RESET** .



ĮSPĖJIMAS Norėdami atstatyti pradines sąlygas, spauskite mygtuką ilgiau nei 3 sekundes. Šį veiksmą galima atlikti daugiausia 6 kartus nepertraukus „savaiminio kalibravimo procedūros“.

- paspauskite mygtuką  kad pasirinktumėte „WINTER“ (Žiemos) režimą . Ekrane pasirodys šildymo vandens temperatūros vertė nustatyta tuo momentu.



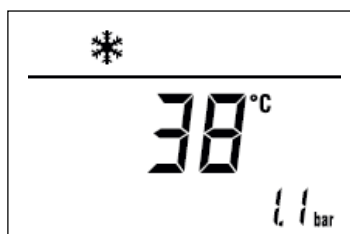
- sureguliuokite oro termostatą ir patikrinkite, ar katilas įsijungia ir veikia teisingai.



- patikrinkite slėgį tinkle ir ar purkštukai yra tinkami, procedūra apibūdinama sekcijoje privalo būti atlika „Kamino valymo funkcija“.

3.3. Parametrų nustatymas ir rodymas





Įeiti į parametrų meniu:

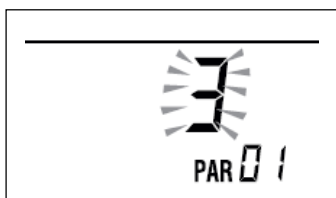
- iš pasirinkto režimo (pvz.: „WINTER“)





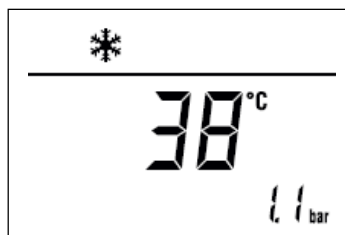
- tuo pat metu spauskite mygtukus  ir  (maždaug 5 sek.) iki tol, kol "PAR 01" (parametro eilės numeris) pasirodys ekrane (reikšmę nuo 0 iki 4),



- paspauskite mygtuką , kad naršytumėte aukštyn per parametrų sąrašą ir , kad naršytumėte žemyn. **SI:** nuolatos spaudžiant  arba  parametrų sąrašas judės greičiau.
- pasiekus norimą parametą, spauskite mygtukus
- ir **+**, kad pakeistumėte vertę leidžiamame diapazone. Pakeitimai bus išsaugomi automatiškai.



Kai visi parametrų pakeitimai bus atlikti, iš parametrų meniu išeisite tuo pačiu metu ilgai **vienu metu** spausdami mygtukus  ir  iki kol pasirodys pirminis ekranas.



3.4. Parametrų sąrašas

Tipas	Numeris	Aprašymas	Ribos	Mat.vnt.	Žingsnis	Prad. nustatymai
PAR	01	Indeksas rodantis katilo galią kW 1 = 25; 2 = 30; 3 = 35; 4 = 40	0...4	-	1	1-2-3-4
PAR	02	Hidraulinė konfigūracija 0 = spartus 1 = karšto vandens talpa su termostatu 2 = karšto vandens talpa su jutikliu 3 = du programuotojai 4 = momentinis saulės energijos sistema 5 = atviras vožtuvas	0...5	-	1	0
PAR	03	Dujų tipo konfigūracija 0 = G20; 1 = G301	0...1	-	1	0
PAR	04	Degimo konfigūracija 0 = uždara kamera su degimo kontrole	-	-	-	0
PAR	08	Išorinio jutiklio vertės pataisymas	-5...+5	°C	1	0
PAR	09	Uždegimo ventiliatoriaus greitis	80...160	PRMx25	1	128
Buitinis karštas vanduo - šildymas						
PAR	10	Katilo priešušalimo riba	0...+10	°C	1	3
PAR	11	Išorinio jutiklio priešušalimo riba -- = Neaktyvuota	-9...+5	°C	1	-2
PAR	12	Alkūnės nuolydis	0...80	-	1	20
PAR	13	Minimalus šildymo temperatūros reguliavimas	20...Par 14	°C	1	20
PAR	14	Maksimalus šildymo temperatūros reguliavimas	Par 13...80	°C	1	80
PAR	15	Maksimali šildymo galia	0...100	%	1	100

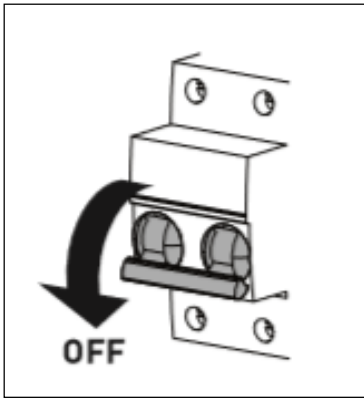
PAR	16	Šildymo po-cirkuliacinis laikas	0...99	Sekundė x 10	1	3
PAR	17	Šildymo siurblio aktyvavimo uždelimas	0...60	Sekundė x 10	1	1
PAR	18	Pakartotinio uždegimo uždelimas	0...60	Min	1	3
PAR	19	Karšto vandens moduliacija su srauto matuokliu 0=Išjungta 1=Ijungta	0...1	-	1	1
PAR	20	Didžiausia KBV galia	0...100	%	1	100
PAR	21	Minimali šildymo galia / KBV (sumaišytas)	0...100	%	1	0
PAR	22	KBV ruošimo įjungimas 0=OFF; 1=ON	0...1	-	1	0
PAR	23	Išorinės relės 1 funkcija 0 = nenaudojama; 1 = nuotolinė signalizacija NE; 2 = nuotolinė signalizacija NC; 3 = zonos vožtuvas; 4 = automatinis pildymas; 5 = išorinis paklausimas; 6 = recirkuliacinis siurblys; 7 = zonos vožtuvas su OT; 8 = siurblio paleidimas iš naujo; 9 = hibridinis siurblys	0...8	-	-	0
PAR	24	Išorinės relės 2 funkcija 0 = nenaudojama; 1 = nuotolinė signalizacija NE; 2 = nuotolinė signalizacija NC; 3 = zonos vožtuvas; 4 = automatinis pildymas; 5 = išorinis paklausimas; 6 = recirkuliacinis siurblys; 7 = zonos vožtuvas su OT; 8 = siurblio paleidimas iš naujo	0...8	-	-	0
PAR	25	Pagalbinė oro temperatūros termostato funkcija 0=pagal oro temperatūros termostatą 1= oro temperatūros termostato atšildymas 2=KBV išjungtas	0...2	-	1	0
PAR	26	Zonos vožtuvo / siurblio pakartotinio paleidimo uždelimas	0...99	Min	1	1
PAR	28	KBV ruošimo įjungimo uždelimas su saulės energijos sistema	0...30	Min	1	0
PAR	29	Anti-legionella funkcija (tik karšto vandens talpai) --=Išjungta	50...80	-	1	--
PAR	30	Maksimali KBV temperatūra	35...67	°C	1	60
PAR	35	Skaitmeninis / mechaninis slėgio jungiklis 0 = vandens slėgio jungiklis 1 = vandens slėgio relė 2 = vandens slėgio relė (rodomas tik slėgis)	0...2	-	1	1
PAR	40	Moduliacinio siurblio greitis	--=Nėra moduliacijos AU = automatiškai 30...100	%	10	AU
PAR	41	ΔT Moduliacinio siurblio pristatymas/Gražinimas	10...40	%	1	20
PAR	42	Komforto temperatūra	-	°C	-	5
PAR	43	Katilo įjungimo atidėjimas	-	Min	-	3

PAR	47	Priverstinis sistemos siurblio paleidimas (tik žiemos režime) 0 – išjungta 1 - įjungta	0...1	-	1	0
NUSTATYMAS IŠ NAUJO						
PAR	4.8	INST Numatytųjų parametrų nustatymas	0...1	-	-	0

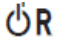
Įvykus klaidai ar gedimui, ekrane pasirodys pranešimas "ALL" ir klaidos numeris, pvz.: "ALL 04" (Karšto vandens jutiklio klaida)

Prieš taisydami klaidą:

- atjunkite įrenginį nuo elektros tiekimo nustatydami pagrindinį jungiklį ties „OFF“.



- imkitės atsargumo priemonių ir užsukite dujų čiaupą. Sutvarkykite iškilusią klaidą ir vėl įjunkite katilą.

SI: Pašalinus gedimą, kai aliarmo numeris pasirodo ekrane kartu su pranešimu „RESET“ (žr. pav.) spauskite mygtuką , kad įjungtumėte katilą iš naujo.





3.5. Klaidų / gedimų kodai

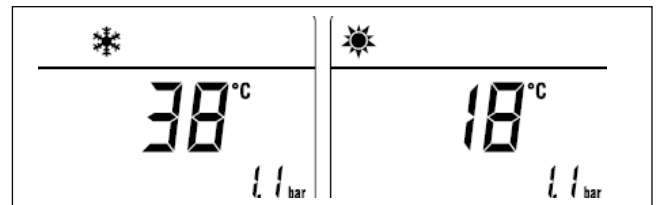
Tipas	Nr.	Aprašymas
ALL	02	Žemas vandens slėgis sistemoje
ALL	03	Aukštas vandens slėgis sistemoje
ALL	04	Karšto vandens jutiklio klaida
ALL	05	CŠ jutiklio klaida
ALL	06	Neaptinkama liepsna
ALL	07	Suveikė saugos termostato jutiklis
ALL	08	Klaida liepsnos aptikimo grandinėje
ALL	09	Nėra vandens cirkuliacijos sistemoje
ALL	10	Pagalbinio jutiklio klaida
ALL	11	Atjungtas dujų vožtuvo modulatorius


ALL	12	Neteisinga atviros/hermetiškos kameros konfigūracija
ALL	13	Suveikė dūmų jutiklis
ALL	14	Dūmų jutiklio klaida
ALL	15	Ventiliatoriaus patikros laidas atjungtas
ALL	18	Netinkamas kondensato lygis
ALL	28	Maksimalus pasikartojančių gedimų skaičius
ALL	37	Klaida dėl žemos tinklo įtampos
ALL	40	Neteisingo tinklo dažnumo aptikimas
ALL	41	Liepsnos praradimas daugiau nei 6 kartus iš eilės
ALL	42	Mygtuko klaida
ALL	43	„Open Therm“ komunikacijos klaida
ALL	62	Reikalingas kalibravimas
ALL	72	Neteisinga tiekimo jutiklio padėtis
ALL	81	Užsiblokavimas dėl nepavykusio uždegimo
ALL	83	Nestabilus degimas (laikina klaida)
ALL	96	Užsiblokavimas dėl problemų su kaminu

3.6. Veikimo duomenų rodymas ir skaitikliai

Kai katilas veikia, kvalifikuotas asmuo gali matyti veikimo duomenis iš veikimo ekrano, režime įjungtame duotuoju momentu:

(„WINTER“ (ŽIEMA)  arba „SUMMER“ (VASARA) )




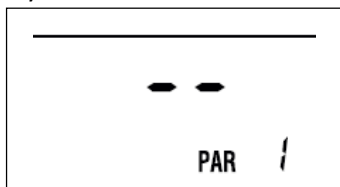
- eikite į „DISPLAY“ spausdami mygtukus  ir - tuo pačiu metu ilgiau nei 3 sekundes iki tol, kol ekrane pasirodo



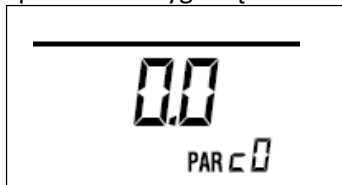
Šiuo atveju specialistas turi 2 pasirinkimus:


- naršyti per „information (PAR)“ ir „skaitikliai



(PARc)“ sąrašą spaudžiant mygtuką  . Šiuo atveju naršymas bus iš eilės

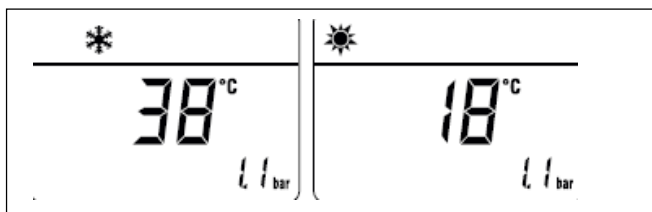


- rodyti „aktyvuotus aliarmus“ (ne daugiau nei 10) spaudžiant mygtuką  .



Esant šioje sekcijoje, naudokitės mygtukais  ar

 . Kai visos vertės yra parodytos, išeikite iš meniu nuspaužę mygtuką  , kol pasirodys irminis ekranas.



Rodomos informacijos lentelė

Tips	Nr.	Aprašymas	Ribos	Mat.vnt.	Žingsnis
PAR	0.0	SW versija			
PAR	01	Išorinis jutiklis	-9..99	°C	1
PAR	02	Temperatūros jutiklio parodymas	-9..99	°C	1
PAR	03	Dūmų jutiklis	-9..99	°C	1
PAR	04	Karšto vandens jutiklio temperatūra	-9..99	°C	1
PAR	05	Pagalbinio jutiklio (AUX) parodymai	-9..99	°C	1
PAR	06	Tikroji šildymo nustatyta temperatūra	Par. 13...Par. 14	°C	1
PAR	07	Galingumas	0..99	%	1
PAR	08	Pratekančio vandens kiekis	0..99	l/min.	0,1

PAR	09	Vandens slėgio jutiklio parodymai (jei yra)	0..99	bar	0,1
PAR	10	Ventiliatoriaus apsisukimai	0..99	RPMx100	1

RODOMŲ SKAITIKLIŲ LENTELĖ

Tips	Nr.	Aprašymas	Ribos	Mat.vnt.	Žingsnis
PAR	c0	Bendras katilo veikimo val. skaičius	0...99	hx1000	0.1; 0.0 iki 9.9; nuo 10 iki 99
PAR	c1	Bendras degiklio veikimo val. sk.	0...99	hx1000	0.1; 0.0 iki 9.9; nuo 10 iki 99
PAR	c2	Bendras degiklio uždegimo sk.	0...99	hx1000	0.1; 0.0 iki 9.9; nuo 10 iki 99
PAR	c3	Bendras klaidų sk.	0...99	x1	1
PAR	c4	Bendras sk., kai buvo pasiektas "ALL" parametras	0...99	x1	1
PAR	c5	Bendras sk., kai buvo pasiekti OEM parametrai	0...99	x1	1
PAR	c6	Laikas, likęs iki kito patikrinimo	1..199	mėnuo	1

AKTYVUOTŲ KLADŲ/ALIARMŲ LENTELĖ

Tipas	Nr.	Aprašymas
PAR	A0	Paskutinis aktyvuotas aliarmas/klaida
PAR	A1	Paskutinis aktyvuotas aliarmas/klaida
PAR	A2	Trečias nuo paskutinio aktyvuotas aliarmas/klaida
PAR	A3	Anksčiau aktyvuotas aliarmas/klaida
PAR	A4	Anksčiau aktyvuotas aliarmas/klaida
PAR	A5	Anksčiau aktyvuotas aliarmas/klaida
PAR	A6	Anksčiau aktyvuotas aliarmas/klaida
PAR	A7	Anksčiau aktyvuotas aliarmas/klaida
PAR	A8	Anksčiau aktyvuotas aliarmas/klaida
PAR	A9	Anksčiau aktyvuotas aliarmas/klaida

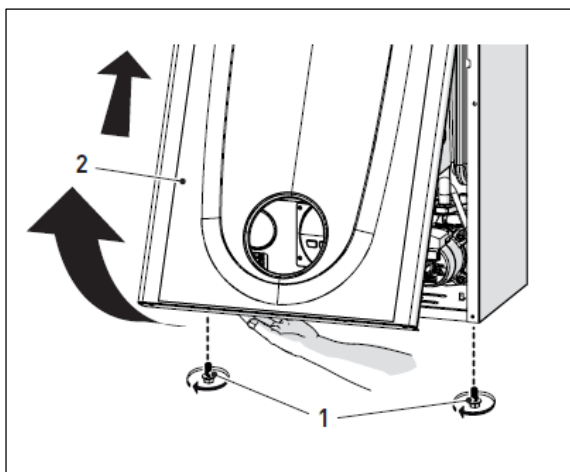
3.7. Patikrinimai ir nustatymai

3.7.1. Kamino valymo funkcija

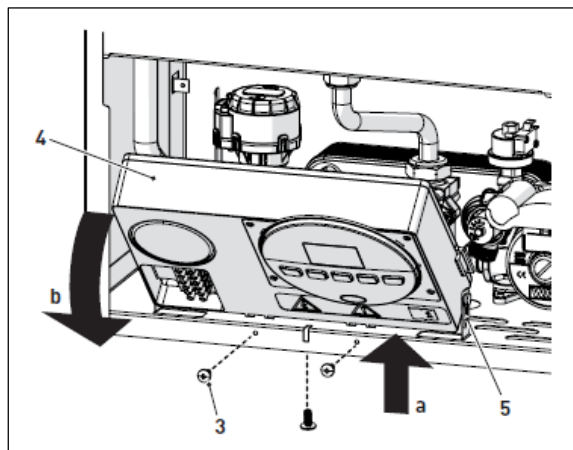
Kamino valymo funkcija yra naudojama kvalifikuoto apžiūros techniko tam, kad būtų patikrintas dujų slėgis purkštukuose, nustatyti degimo parametrai ir pamatuotas degimo našumas reikalaujamas teisės aktų.

Ši funkcija trunka 15 minučių ir aktyvuojama atliekant šiuos veiksmus:

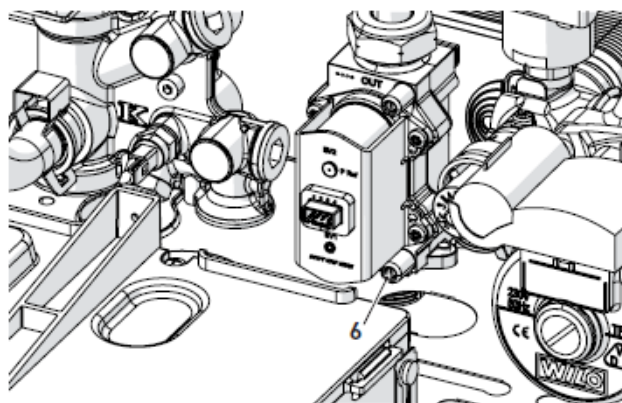
- jei plokštė dar nėra nuimta (2) atsukite du varžtus (1), patraukite priekinę plokštę į priekį (2) ir truputį pakėlę, nuimkite ją nuo viršaus.



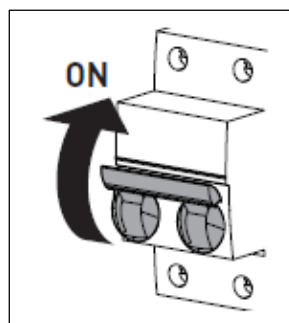
- atsukite varžtus (3) saugančius valdymo plokštę (4) pastumkite plokštę (4) aukštyn (a) bet laikykite už šoninių kreipiklių (5); stumkite iki galo.
- patraukite į priekį ir žemyn (b) iki horizontalios padėties.






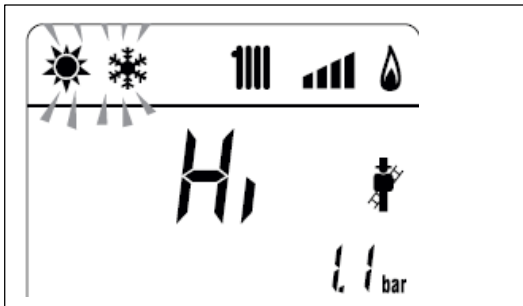
- užsukite dujų vožtuvą;
- atlaisvinkite „purkštuko slėgio“ tašką (6) ir varžtą ties „tiekiamo slėgio“ tašku (7) ir prijunkite kiekvieną iš jų prie manometro.



- atsukite dujų vožtuvą.
- įjunkite katilą nustatydami pagrindinį jungiklį ties „ON“

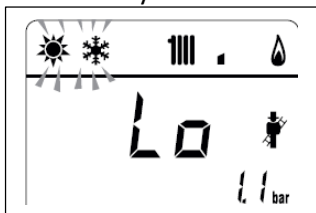


- spauskite mygtuką  tol, kol bus parinktas "SUMMER" (Vasaros) režimas;
- laikykite nuspaudę mygtukus - ir + tuo pačiu metu maždaug 5 sekundes iki tol, kol pranešimas „Hi“ pasirodo ekrane kartu su blyksinčiais simboliais  ir 

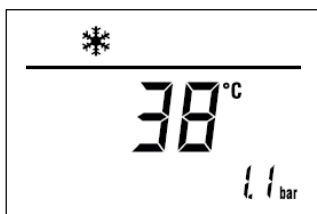


- paspauskite mygtuką **+**, kad įjungtumėte maksimalią katilo galią "Hi" ir patikrinkite dujų slėgio vertes ant manometrų, kurios atitinka duomenis nurodytus lentelėje žemiau.

- paspauskite mygtuką **-**, kad įjungtumėte minimalią katilo galią "Lo". Pranešimas „Lo“ pasirodys ekrane kartu su blyksinčiais simboliais (saulė) ir (snaigė).



- paspauskite mygtuką **ON**, kad išeitumėte iš „Kamino valymo procedūros“ pasirinkties. Katilo vandens pristatymo temperatūra pasirodys ekrane:



- atjunkite manometrus, atsargiai užsukite slėgio taškus (6), grąžinkite valdymo plokštę į pirminę padėtį ir uždėkite priekinę plokštę (2).


Dujų tiekimo slėgis

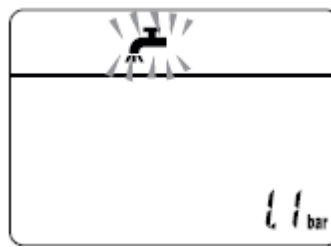
Dujų tipas	G20	G31
Slėgis (mbar)	20	37

3.8. KBV pašildymo funkcija


Brava Slim HE ErP modeliai turi KBV komforto funkciją, kur užtikrina, kad nereikės laukti, kol vanduo pasieks norimą temperatūrą.

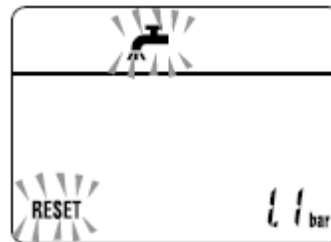
Kad būtų aktyvuota ši funkcija:

- pasirinkite parametą „PAR 22“ ir nustatykite jo reikšmę į 1;
- išeikite iš parametų nustatymo meniu ir paspauskite penkioms sekundėms mygtuką **+**. Ekrane atsiras mirksintis simbolis .



Funkcijos išjungimas:

- paspauskite mygtuką **+** penkioms sekundėms. Ekrane atsiras simboliai  ir RESET.



3.9 Dujų perjungimas

Brava Slim HE ErP katilai gali veikti su G20 arba G31 tipo dujomis be jokios papildomos įrangos. Pasirinkite parametą „PAR 03“ ir nustatykite reikalingą dujų tipą.

Jei vykdomas dujų keitimas, atlikite visą įrenginio „PALEIDIMO“ fazę.

4. PRIEŽIŪRA

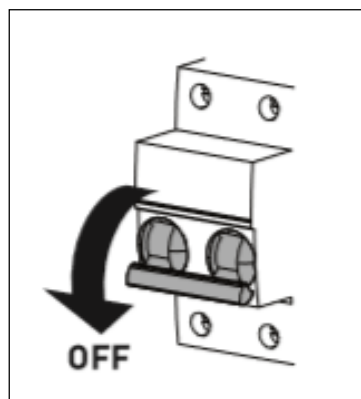
4.1. Reguliavimas

Teisingą ir efektyvų katilo veikimą užtikrins KASMETINĖ apžiūra, kurią turi atlikti kvalifikuotas asmuo.

ĮSPĖJIMAS apžiūros gali atlikti TIK profesionalaus kvalifikuoto asmens.

PAVOJUS Prieš atliekant paminėtas intervencijas:

- nustatykite pagrindinį sistemos jungiklį ties „OFF“
- užsukite dujų vožtuvą
- įsitikinkite, jog jokios įkaitusios dalys įrenginyje nėra liečiamos.



4.2. Išorės valymas

4.2.1 Dangos valymas

Dangos valymo metu naudokite šluostę sudrėkintą vandeniu ir muilu arba alkoholiu, jei dėmės yra sunkiai išimamos.

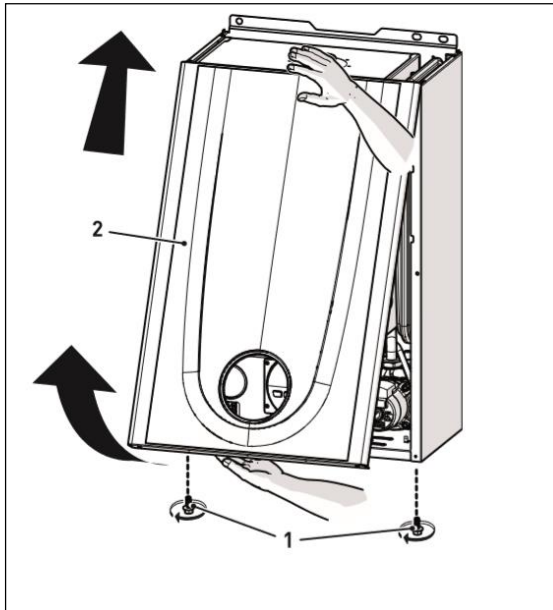
DRAUDŽIAMA naudoti abrazyvinių dalelių turinčius produktus.

4.3. Įrenginio vidaus valymas

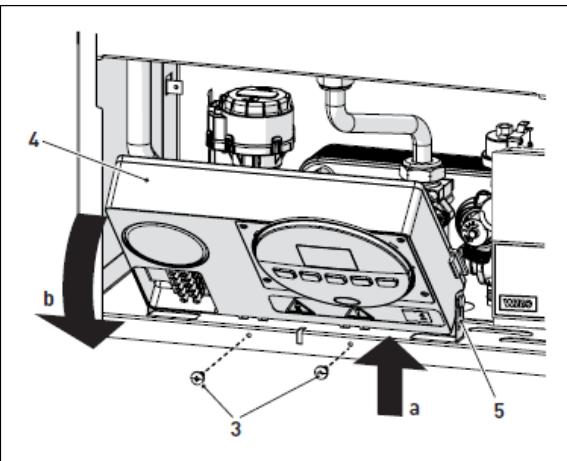
4.3.1. Šilumokaičio valymas

Norėdami išvalyti šilumokaitį:

- atsukite du varžtus (1), patraukite priekinę plokštę į priekį (2) ir truputį pakelę, nuimkite ją nuo viršaus.



- atsukite keturis varžtus (3) ir nuimkite priekinę plokštę (4) nuo hermetiškos kameros;

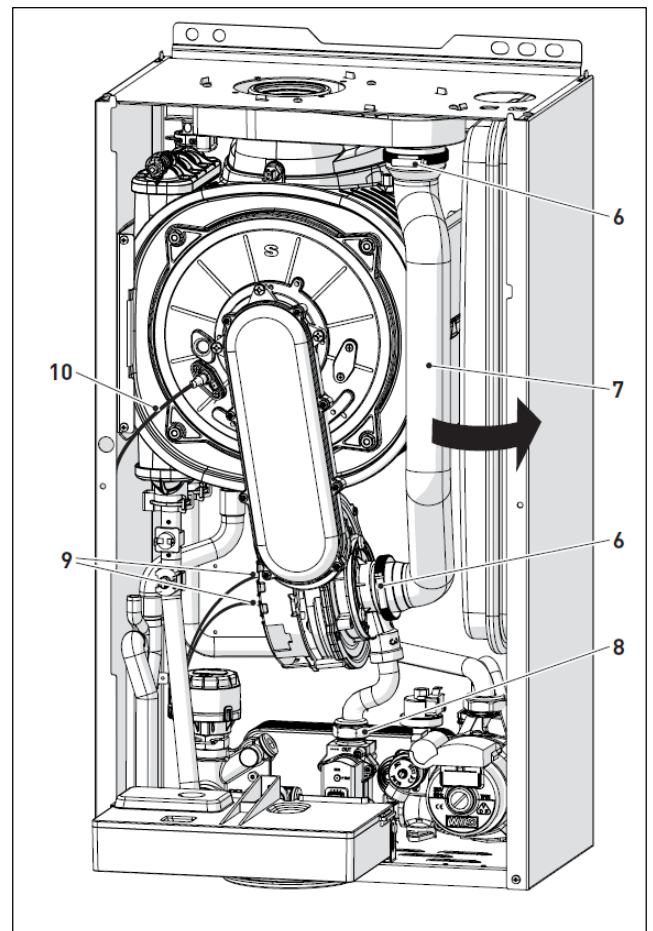


- atsukite varžtus (3) nuo valdymo plokštės (4)
- pastumkite plokštę (4) aukštyn (a) bet laikykite už šoninių kreipiklių (5) ; stumkite iki galo.
- patraukite į priekį ir žemyn (b) iki horizontalios padėties.

- atlaisvinkite spaustukus (6) ir ištraukite oro įvado vamzdį (7)

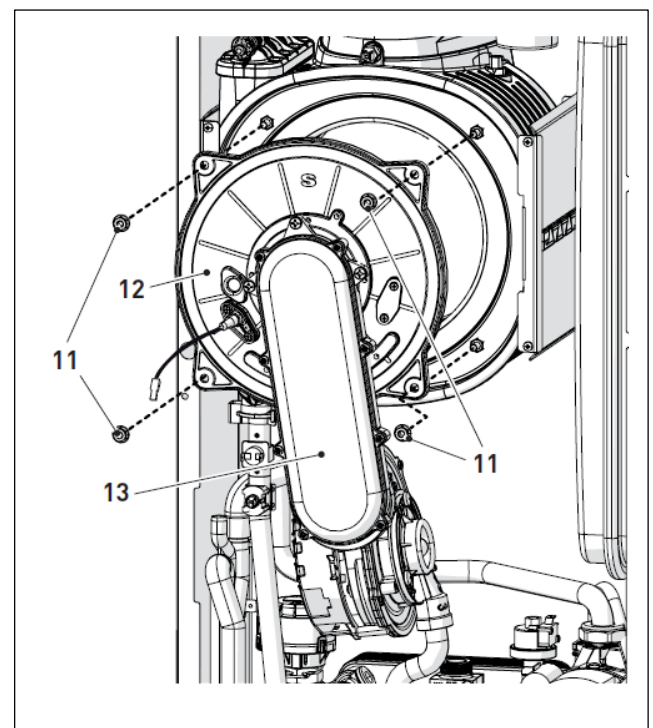
- atsukite pasukamąją jungtį (8)

- ištraukite jungtis (9) iš ventiliatoriaus ir atjunkite elektrodo kabelį (10)



- Atsukite keturis varžtus (11) saugančius degimo kameros duris (12)

- patraukite ventiliatoriaus durų įvorių surinkimą (13) į priekį ir nuimkite jį.



JSPĖJIMAS

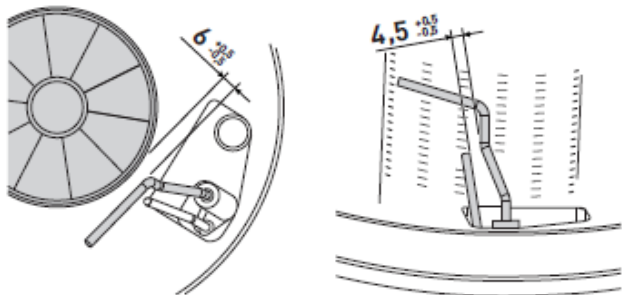
Surinkimą nuimkite atsargiai (13), kad išvengtumėte to vidinės degimo kameros izoliacijos ir durų plombos apgadinimo.

4.3.2. Degiklio ir degimo kameros valymas

Degikliui ir degimo kamerali nėra reikalinga speciali priežiūra, užtenka juos nuvalyti minkštu šepetėliu.

4.3.3 Uždegimo /aptikimo elektrodo tikrinimas

Patikrinkite elektrodo būklę. Jei atstumai neatitinka nurodytų paveiksle, elektrodą reikia pakeisti nauju.



4.3.4. Galutiniai veiksmai

Išvalę degiklį ir degimo kamerą:

- pašalinkite anglies likučius
- patikrinkite uždegimo/aptikimo elektrodo padėtį ir pakeiskite jį, jei reikia
- patikrinkite, ar degimo kameros durų izoliacija ir plomba yra (12) vientisos. Jei reikia, pakeiskite.
- uždėkite surinkimą atgal, viską atlikdami atvirkščia nuėmimui tvarka ir prisukite degimo kameros durų varžtus (11)
- atgal prijunkite ventiliatoriaus ir elektrodo jungtis.

4.4 Patikros

4.4.1 Dūmtakio patikrinimas

Naudotojui rekomenduojama patikrinti, ar degimo oro įleidimo vamzdis ir dūmų išleidimo vamzdis yra vientisi ir hermetiški.

4.4.2 Plėtimosi indo slėgio patikrinimas

Plėtimosi inde vandens pusėje rekomenduojama atlikti nuleidimą, kad papildymo slėgis būtų ne didesnis nei 1 bar. Jei tai ne tas atvejis, sumažinkite jį iki teisingos vertės (žr. Skyrių „Plėtimosi indas“). Kai aukščiau minėti patikrinimai yra atlikti:

- pripildykite katilą, kaip nurodyta skyriuje „PRIPILDYMO operacijos“
- įsitinkite, kad sifonas buvo užpildytas tinkamai;
- aktyvuokite „kaminkrėčio funkciją“ (**Chimney sweep function**);
- uždėkite priekinę plokštę ir pritvirtinkite ją dviem anksčiau nuimtais varžtais

4.5 Nenumatyta priežiūra

Elektroninės plokštės keitimo atveju, naudotojas PRIVALO nustatyti lentelėje nurodytus parametrus.

Tipas	Nr.	Aprašymas	Brava Slim HE ErP			
			25	30	35	40
PAR	01	Indeksas rodantis katilo galią kW 1 = 25; 1 = 30; 2 = 40	1	2	3	4
PAR	02	Hidraulinė konfigūracija 0 = momentinio šildymo 1 = karšto vandens talpa su termostatu 2 = karšto vandens talpa su jutikliu 3 = biterminis šilumokaitis	0			
PAR	03	Dujų tipas 0 =G20; 1 = LPG	0 arba 1			

Įeikite į „Parametrų nustatymas ir rodymas“ (angl. Parameter setting and display) naudodamiesi nuorodomis atitinkamoje sekcijoje.

Kai parametrai lentelėje yra nustatyti, privalote atlikti „Automatinę kalibravimo procedūrą“.

4.6. Klaidos ir sprendimai









Tipas	Nr.	Klaida	Sprendimas
ALL	02	Žemas vandens slėgis sistemoje	- Atstatykite slėgį - Patikrinkite, ar sistemoje nėra nutekėjimų
ALL	04	Karšto vandens jutiklio klaida	- Patikrinkite jungtis - Pakeiskite jutiklį
ALL	05	Pristatymo slėgio klaida	- Patikrinkite jungtis - Pakeiskite jutiklį
ALL	06	Nėra liepsnos aptikimo	- Patikrinkite elektrodo vientisumą ir, ar jis nėra įžemintas - Patikrinkite dujų prieinamumą ir slėgį - Patikrinkite dujų vožtuvo ir valdymo automatiką

ALL	07	Jutiklio arba saugos termostato suveikimas	<ul style="list-style-type: none"> - Patikrinkite jutiklio ar termostato jungtis - Nuorinkite sistemą - Patikrinkite automatinį nuorintoją - Pakeiskite jutiklį ar termostatą - Patikrinkite, ar siurblio rotorius nėra užblokuotas
ALL	08	Klaida liepsnos aptikimo grandinėje	<ul style="list-style-type: none"> - Patikrinkite elektrodo vientisumą ir, ar jis nėra įžemintas - Patikrinkite dujų prieinamumą ir slėgį - Patikrinkite dujų vožtuvo ir valdymo automatiką
ALL	09	Sistemoje nėra vandens cirkuliacijos	<ul style="list-style-type: none"> - Patikrinkite siurblio rotoriaus Rotaciją. - Patikrinkite sistemos elektros jungtis - Pakeiskite siurblij
ALL	11	Dujų vožtuvo modulatorius atjungtas	<ul style="list-style-type: none"> - Patikrinkite elektros jungtį
ALL	12	Neteisinga atviros/izoliuotos kameros konfigūracija	<ul style="list-style-type: none"> - Nustatykite parametą tS 0.4 (Degimo konfigūracija) ↓ 0
ALL	15	Atjungtas ventiliatoriaus jungiamasis laidas	<ul style="list-style-type: none"> Patikrinkite jungiamąjį laidą tarp ventiliatoriaus ir plokštės

ALL	17	konfigūracija klaida susijusi su maksimaliu nukrypimu tarp 2 NTC šildymo jutiklių	<ul style="list-style-type: none"> - Pakeiskite dvigubą jutiklį
ALL	28	Pasiektas maksimalus iš eilės einančių gedimų skaičius	<ul style="list-style-type: none"> - Susisieki su techninės pagalbos centru
ALL	37	Klaida dėl žemos tinklo įtampos	<ul style="list-style-type: none"> - Susisieki su tinklo paslaugų tiekėju (LESTO)
ALL	40	Neteisingas tinklo dažnis	<ul style="list-style-type: none"> - Susisieki su tinklo paslaugų tiekėju (LESTO)
ALL	41	Liepsnos netekimas daugiau nei 6 kartus iš eilės	<ul style="list-style-type: none"> - Patikrinkite detekcijos elektrodo - Patikrinkite dujų tiekimą (atsukite vožtuvą) - Patikrinkite dujų slėgį
ALL	42	Mygtuko klaida	<ul style="list-style-type: none"> - Patikrinkite, ar mygtukai veikia
ALL	74	Klaida 2-jame temperatūros jutiklyje	<ul style="list-style-type: none"> - Pakeiskite jutiklį
ALL	81	Užsiblokavimas dėl degimo paleidimo metu	<ul style="list-style-type: none"> - Patikrinkite, ar nėra užsikimšimo kamine; - Nuorinkite dujų grandinę
ALL	83	Nestabilus degimas - (laikina klaida)	<ul style="list-style-type: none"> - Patikrinkite, ar nėra užsikimšimo kamine
ALL	96	Užsiblokavimas dingus traukai	<ul style="list-style-type: none"> - Patikrinkite, ar nėra užsikimšimo kamine
-	-	Dažnai suveikia apsauginis vožtuvas	<ul style="list-style-type: none"> - Patikrinkite grandinės slėgį; - Patikrinkite plėtimosi indą
-	-	Ribotas karšto vandens	<ul style="list-style-type: none"> - Patikrinkite perjungiklio

		gaminimas	vožtuvą - Patikrinkite, ar plokštelinis šilumokaitis yra švarus - Patikrinkite karšto vandens sistemos čiaupą
--	--	-----------	------------------------------------------------------------------------------------------------------------------------------------------

5. Gaminio informacija

Brava Slim HE	25 ErP	30 ErP	35 ErP	40 ErP
Deklaruotas KBV aprovos profilis	XL	XL	XL	XXL
Energijos suvartojimo klasė šildymui				
Energijos suvartojimo klasė KBV ruošimui				
Galia (kW)	24	28	34	39
Metinis energijos suvartojimas šildymui (kWh)	103	124	155	181
Metinis energijos suvartojimas KBV ruošimui (GJ)	18	19	19	24
Sezoninis efektyvumas šildymui (%)	91	91	91	91
Sezoninis efektyvumas KBV ruošimui (%)	82	80	80	81
Triukšmo lygis dB(A)	54	56	53	54