

GERBIAMAS VARTOTOJAU

KALVIS®

BUITINĖ PIRTIES KROSNIS KALVIS - PR3



TECHNINIS PASAS,
MONTAVIMO IR APTARNAVIMO
INSTRUKCIJA



LST EN 12340:2001 ГОСТ 9817-95

Pagaminta Lietuvoje

© UAB „Kalvis“ nuo 1996

Mums labai malonu, kad Jūs įsigijote mūsų pagamintą pirties krosnį. Tai universali buitinė pirties krosnis, skirta tiek garinei, tiek sausai pirčiai (saunai). Krosnis gaminama naudojant šiuolaikines medžiagas ir technologijas.

Sumontavę papildomą talpą ir pajungę prie krosnies, kol įkais pirtis, turėsite maudimuisi reikiamą kiekį šilto vandens.

Mes įsitikinę, kad jei Jūs, atidžiai perskaitę šią instrukciją, tinkamai sumontuosite ir eksploatuosite šią pirties krosnį, ji nekels nemalonių aptarnavimo rūpesčių, bei patikimai ir ilgai Jums tarnaus.

Linkime Jums geros pirties ir malonaus poilsio!

TURINYS

1. Bendros pastabos.....	4
2. Techniniai duomenys	5
3. Konstrukcijos aprašymas.....	6
4. Krosnies montavimas	7
5. Patalpos ventiliacija.....	8
6. Priešgaisriniai reikalavimai.....	9
7. Krosnies akmenys	10
8. Kaminas, kamino trauka.....	11
9. Atvira vandens šildymo talpa.....	12
10. Krosnies eksploatacija.....	13
11. Krosnies utilizavimas	13
12. Saugumo technikos reikalavimai	14
13. Eksploatacijos metu greitai susidėvinčios detalės.....	14
14. Transportavimas ir sandėliavimas.....	14
15. Gaminio komplektuotė	14
16. Priėmimo liudijimas	15
17. Gaminio garantija.....	15

1. Bendros pastabos

Prieš montuojant ir eksploatuojant krosnį, būtinai susipažinkite su šia instrukcija. Tai padės Jums teisingai sumontuoti ir kuo efektyviau naudoti išgytą gaminį. Nesilaikydami šioje instrukcijoje pateiktų reikalavimų, Jūs nepasieksite numatyto efektyvumo, galimai pažeisite saugos reikalavimus ir neteksite teisės į garantinį aptarnavimą.

- *Kadangi krosnies konstrukcija nuolat tobulinama, galimi neesminiai nukrypimai nuo šios instrukcijos.*
- *Statant krosnį į eksploatacijos vietą turi būti palikta galimybė pakeisti krosnį negriaunant pirties sienų, t.y. kuro užkrovimo anga turi laisvai praeiti per angą sienoje.*
- *Sumontuotą ir pajungtą krosnį turi patikrinti priešgaisrinės saugos darbuotojai;*
- *Akmenis į krosnį reikėtų dėti tik po pirmo užkūrimo kai pilnai išgaruoja dažų kietiklis.*
- *Užkuriant krosnį reikėtų į pakurą pridėti kuo daugiau smulkių skaldytų malkų. Degant šiam kurui krosnis ir kaminas pilnai įkails ir susidarys stabili trauka kuri neleis dūmams patekti į patalpą.*
- *Krosnį galima naudoti su virš jos įmontuotu papildomu vandens šildymo bakeliu.*
- *Pavojinga: esant nedideliame vandens kiekiui bake ir intensyviai kūrenant krosnį vanduo gali užvirti.*
- *Kūrenant krosnį, malkas įkrauti kuo giliau, kad degimas vyktų ant ardelių. Jei degimas vyksta kuro užkrovimo tunelyje, krosnies tarnavimo laikas ženkliai sumažėja.*
- *Pirmą kartą kūrenant krosnį, kaistant krosnies korpusui ir galutiniai kietėjant dažams, išsiskiria nemalonus kvapo lakios medžiagos, todėl reikia gerai vėdinti pirties patalpą.*
- *Jeigu yra pavojus vandens užšalimui, baigę naudotis būtinai išleiskite likusį vandenį.*

2. Techniniai duomenys

Oro šildymo įrenginys - buitinė pirties krosnis **Kalvis-PR3** (toliau tekste - krosnis) skirta buitinės saunos ar garinės pirties šildymui. Tai ekologiškas, šiuolaikinio dizaino gaminys, pagrindiniais rodikliais prilygstantis analogiškomis Skandinavijos šalių gamybos krosnims.

Pagrindiniai techniniai duomenys:

Krosnies modelis	Mato vnt.	K-PR3	K-PR3-S	K-PR3-B	K-PR3-SB
Durėlės su stiklo keramikos langu		-	<input type="checkbox"/>	-	<input type="checkbox"/>
Primontuojamas vandens šildymo bakelis		-	-	<input type="checkbox"/>	<input type="checkbox"/>
Naudojamas kuras		Malkos, pjuvenų briketai			
Kuro užkrovimo kameros tūris	dm ³ (l)	16			
Apšildomas tūris (esant pirties šiluminės varžos koeficientui ne mažiau kaip 4) *	m ³	6 ... 12			
Apšildomas patalpos aukštis, ne daugiau kaip	m	2,2			
Darbinės aplinkos temperatūra **	°C	3 ... 100			
Krosnies dūmtakio pajungimo matmenys	mm	Ø129			
Minimali kamino trauka	Pa	8			
Vandens šildymo bakelio tūris ***	l	5,5			
Vandens šildymo bakelio pajungimo atvamzdžiai ***	G	G¾-B			
Rekomenduojamas vandens talpos tūris	l	50 ... 80			
Pakuros ardelių matmenys	mm	190 x 190			
Gabaritiniai matmenys, ne daugiau kaip: aukštis x plotis x ilgis	mm	800 x 500 x 760			
Masė (netto/brutto), ne daugiau kaip	kg	60 / 64		70 / 74	

* **Pirties tūris** - tai pagrindinis parametras, pagal kurį parenkama pirties krosnis. Tai teorinis pirties tūris, jeigu jūsų pirties visos sienos ir durys apšiltintos, tai jūs jau galite rinktis krosnį pagal jūsų pirties suskaičiuotą faktinį tūrį, jeigu ne, tai:

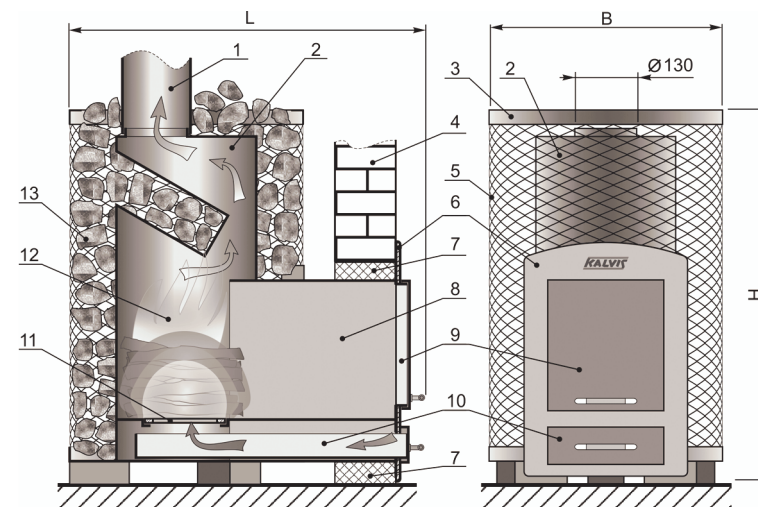
- esant stiklinėms durims arba langui pridėkite, jų plotą (m²) prie faktinio pirties tūrio;
- esant neapšiltinto mūro sienai, pridėkite jo plotą (m²) prie faktinio pirties tūrio;
- jeigu pirtyje veiks ventiliacija, gautą reikšmę padauginkite iš 1,1.

** Jei naudojamas vandens pašildymas, neleistina neigiama temperatūra.

*** Vandens šildymo bakelis komplektuojamas tik su **K-PR3-B** bei **K-PR3-SB** modelio krosnimis

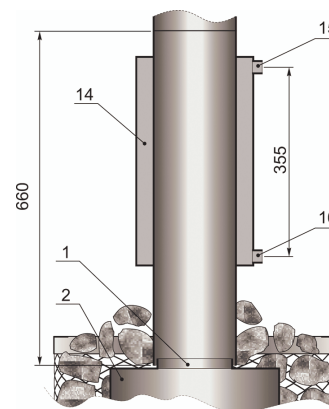
3. Konstrukcijos aprašymas

Kadangi krosnies konstrukcija nuolat tobulinama, galimi neesminiai nukrypimai nuo šios instrukcijos.



1 pav.

1. Dūmtakis.
2. Krosnies korpusas.
3. Tinklo apvadas.
4. Nedegi termoizoliacinė pirties siena.
5. Metalinis tinklas juostiantis korpusą.
6. Priekinis skydas.
7. Akmens vata S 30...50.
8. Krosnies pakuros užkrovimo tunelis.
9. Pakuros durėlės.
10. Peleninės stalčius.
11. Ketaus ardeliai.
12. Pakūra.
13. Akmenys.
14. Vandens šildymo bakelis.
15. Karšto vandens atvamzdis.
16. Šalto vandens atvamzdis.



Krosnies korpusas (žr. 1 pav.) suvirintas iš 4 mm plieno lakštų ir apjuostas metaliniu tinklu (5).

Pakuroje įstatyti ketaus arduliai (11) užtikrina tolygų ir intensyvų kuro degimą. Oro padavimas į pakurą (12) yra reguliuojamas peleninės

stalčiumi (10). Prailgintas (200 mm) pakuros užkrovimo tunelis (8), montuojant iškišamas per sieną, tad krosnis kūrenama iš priepirčio.

Pakuros durelės (9) gali būti metalinės arba su karščiui atsparios stiklo keramikos langu, per kurį galime stebėti ugnį

Į krosnį galima sudėti ypatingai didelį akmenų (13) kiekį (apie 150 kg.). Įkaitę akmenys pirtyje palaiko stabilią temperatūrą ir yra efektyvus garo generatorius. Tai ypač efektyvu, nes nereikia per dažnai krosnies papildyti kuru.

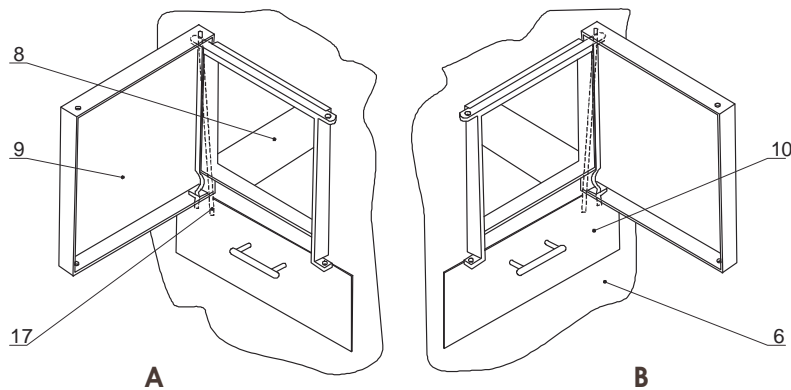
Ši krosnis gaminama šių modelių:

- **Kalvis-PR3** – standartinis modelis;
- **Kalvis-PR3-B** – su, į dūmtakį, virš krosnies, galimu įmontuoti vandens šildymo bakeliu (14), skirtu šilto vandens paruošimui, kuris vamzdžiais (15, 16) prijungiamas prie atviros vandens šildymo talpos (smulčiau žr. 6 pav.). Su bakeliu sumontuotą krosnį galima kūrenti ir be vandens, tuo atveju vamzdžių pajungimo atvamzdžiai turi būti atviri.
- **Kalvis-PR3-S, Kalvis-PR3-SB** – Pakuros durelės (9) su karščiui atsparios stiklo keramikos langu.

4. Krosnies montavimas

Prieš montuojant krosnį reikia pasirinkti reikiamą pakuros durelių atsidarymo kryptį. Esant reikalui pakuros dureles perstatyti iš kairinės padėties (žr. 3 pav., A variantas) į dešininę (B variantas).

Krosnis statoma, jos pakuros užkrovimo angą (8) (žr. 1, 2, 3 pav.) iškišant per sienoje (4) specialiai tam paliktą angą.



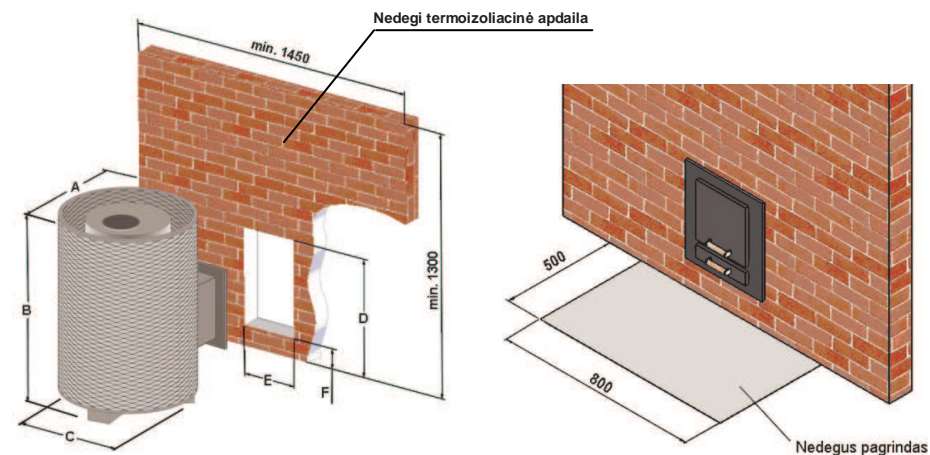
2 pav.

Pakuros durelių perstatymas, keičiant atidarymo kryptį. Čia: 6. Priekinis skydas. 8. Krosnies pakuros užkrovimo anga. 9. Durelės. 10. Peleninės stalčius. 17. Durelių vyrių ašis.

Statant krosnį į eksploatacijos vietą turi būti palikta galimybė pakeisti krosnį negriaunant pirties sienų, t.y. iki krosnies nugaros turi likti atstumas, nemažesnis kaip 300 mm, o kuro užkrovimo anga turi laisvai praeiti per angą sienoje (žr. 4 pav.).

Darbai vykdomi sekančiais:

- nuimti dureles (9), ištraukiant durelių vyrių ašį (17), kaip pavaizduota 2 pav.;
- ištraukti peleninės stalčius (10);
- nuimti priekinį skydą (6), atsukant keturis tvirtinimo varžtus;
- per sienos (4) angą prakišti pakuros užkrovimo angą (8);
- tarpą tarp pakuros užkrovimo angos (8) bei sienos angos kraštų užsandarinti nedegia termoizoliacine medžiaga (7, žr. 1 pav.);
- prisukti priekinį skydą (6) prie pakuros tunelio flanšo (8);
- įstatyti dureles (9) atgal į rėmą (6), tvirtinant iš viršaus perkišama vyrių ašimi (17)
- įstatyti peleninės stalčius (10);



3 pav.

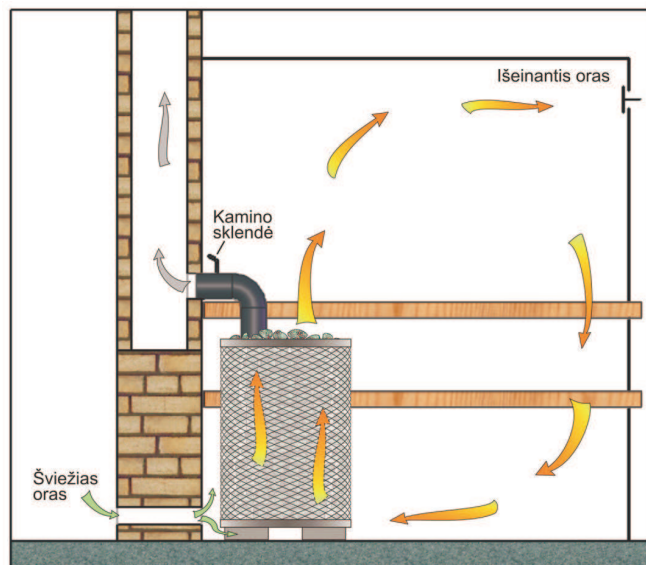
Krosnies pakuros išvedimas per sieną į kitą patalpą.

A	B	C	D	E	F
610	800	500	500	270	20

5. Patalpos ventiliacija

Norint sukurti gerą mikroklimatą, būtina pirtyje įrengti ventiliaciją. Pritekančio oro angą reikėtų padaryti kuo arčiau krosnies, kaip galima

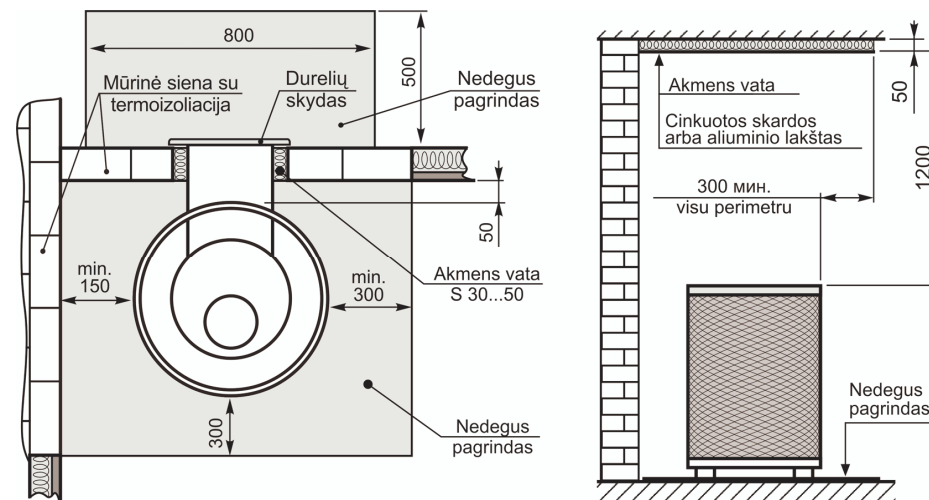
arčiau grindų. Ištraukiamosios ventiliacijos angą reikia įrengti viršutinėje pirties dalyje, labiausiai nutolusiai nuo krosnies.



4 pav.
Rekomenduojama ventiliacijos sistema.

6. Priešgaisriniai reikalavimai

- prieš pakurą turi būti nedegus 500 x 800 mm pagrindas (žr. 4 bei 8 pav.);
- krosnis jungiama prie kamino metaliniais vamzdžiais, jie turi būti pagaminti iš ne plonesnio kaip 2 mm metalo lakšto;
- kaminas turi atitikti statybinėms normoms ir taisyklėms;
- sumontuotą ir pajungtą krosnį būtina priduoti priešgaisrinės saugos darbuotojui;
- krosnis negali būti statoma ant degių grindų, degios grindys turi būti padengtos ne plonesniu kaip 50 mm betono sluoksniu ir uždengtas metaliniu lakštu;
- pirties sienų, prie kurių statoma krosnis, apdaila turi būti iš nedegių medžiagų;



5 pav.
Minimalūs krosnies pastatymo atstumai planuojant patalpos įrengimą.

- minimalūs atstumai tarp krosnies ir pirties sienų bei lubų nurodyti 5 pav..
- krosnies pakuros kanalas turi būti izoliuotas ne mažesniu kaip 30 mm akmens vatos sluoksniu;
- medinės lubos, virš krosnies, privalo būti izoliuotos nemažesniu kaip 50 mm akmens vatos sluoksniu ir uždengtos metaliniu cinkuotu arba aliuminio skardos lakštu (žr. 5 pav.).

7. Krosnies akmenys

Dėmesio: akmenis į krosnį reikėtų dėti tik po pirmo užkūrimo kai pilnai išgaruoja dažų kietiklis.

Į krosnį reikėtų dėti specialiai pirties krosnims skirtus vulkaninės kilmės akmenis. Skaldyta, netaisyklinga akmenų forma leidžia maksimaliai užpildyti krosnį ir pasiekti didžiausią akmenų paviršiaus kontaktą su krosnies metaline dalimi.

Dėmesio: neaiškios kilmės akmenys savo sudėtyje gali turėti sieros junginių, ar radionuklidų. Tokie akmenys yra netinkami ir net pavojingi naudoti pirtyje.

Didesnius akmenis (~100 mm skersmens) reikia dėti apačioje, taip kad plokšti akmenų paviršiai maksimaliai priglustų prie krosnies metalinių paviršių.

Mažesnių gabaritų akmenis reikia dėti tarp didesnių akmenų, taip kad būtų kuo mažesni tarpai.

Nerekomenduojama akmenų dėti aukščiau tinklo apvado: jie negalės įkaisti iki temperatūros reikalingos garo susidarymui. Norint padidinti akmenų kiekį (didesnio kiekio garo išgavimui ir ilgiau palaikyti pirtyje aukštą temperatūrą) galima krosnies kamina apdėti akmenimis, jų prilaikymui panaudoti metalinį tinklą.

Didelis akmenų kiekis ir geras kontaktas su metalinę krosnies korpuso dalimi leidžia sudaryti reikiamą mikroklimatą pirtyje:

- "garinė pirtis" – oro drėgnumas – 40...60 %, temperatūra – 60...80°C.

- "suomiška sauna" – oro drėgnumas – 5...15 %, temperatūra – 90...120°C.

8. Kaminas, kamino trauka

Reikalavimai kaminui:

- krosnies dūmtakio pajungimas į kamina vykdomas pagal "Kietojo kuro šildymo krosnių pastatuose įrengimo taisyklės" ST8860237.02:1998, ar analogiškus kitos šalies, kurioje montuojama krosnis, reikalavimus;
- kamino skersmuo turi būti ne mažesnis kaip 130 mm;
- į šią angą negalimi jokie kiti, papildomi vienu metu veikiantys, pajungimai;
- jei kaminas pajungiamas su papildoma alkūne, tai jis turi būti ne mažesnio skerspjūvio už dūmų išėjimo iš krosnies angos skerspjūvį;
- sudūrimo ir įvedimo į kamina vietose turi būti gerai užsandarinti plyšiai.

Kamino trauka

Užkūrus krosnį stabiliai kamino traukai susidaryti reikia laiko, kad krosnis įkaistų, todėl atidarant kuro užkrovimo duris ką tik įkūrus ugnį galimas dūmų išmetimas į patalpą.

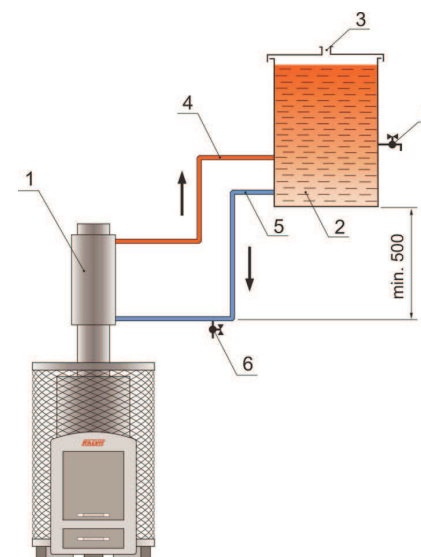
Užkuriant krosnį reikėtų į pakurą pridėti maksimalų kiekį smulkių skaldytų malkų. Degant šiam kurui krosnis ir kaminas pilnai įkais ir susidarys stabili trauka kuri neleis dūmams patekti į patalpą.

Užkraunant kurą į pakurą reikia pilnai uždaryti peleninę ir tik po to, lėtai atidarius dureles, užkrauti kurą.

Jei eksploatacijos metu kamino trauka sumažėjo reikia išvalyti kamina, dūmtakį ir krosnį. Kamina valyti ne rečiau, kaip kartą per metus.

9. Atvira vandens šildymo talpa

Šilto vandens paruošimui (*Kalvis-PR3-B* bei *Kalvis-PR3-BS* modeliams), vandens pašildymo bakelį galima prijungti prie atviros vandens šildymo talpos (žr. 6 pav.).



6 pav.
Rekomenduojama atviros vandens talpos pajungimo schema:

1. Vandens šildymo bakelis.
2. Atvira vandens talpa.
3. Atvamzdis arba anga.
4. Karšto vandens vamzdis.
5. Šalto vandens vamzdis.
6. Vandens išleidimo čiaupas.
7. Karšto vandens čiaupas.

Vandens talpos pajungimas:

- atvirą vandens talpą jungti prie krosnies vandens šildymo kameros ne mažesniais kaip ¾“ skersmens plieniniais vamzdžiais.
- tarp krosnies ir talpos draudžiama montuoti bet kokius uždaruosius įtaisus.
- talpos dangčiui būtina anga (3) tam, kad kaistant nesusidarytų slėgis.
- rekomenduojamas 50 ... 100 l talpos tūris.

Pavojinga: esant nedideliame vandens kiekiui bake ir intensyviai kūrenant krosnį vanduo gali užvirti.

Jeigu neeksploatuojant pirties yra tikimybė vandeniui užšalti, būtina jį išleisti. Tam žemiausiame taške reikia sumontuoti vandens išleidimo čiaupą (6).

10. Krosnies eksploatacija

Dėmesio ! Pirmą kartą kūrenant krosnį, kaistant krosnies korpusui ir galutiniai kietėjant dažams, išsiskiria nemalonus kvapo lakios medžiagos, todėl reikia gerai vėdinti pirties patalpą.

Dėmesio ! Esant per didelei kamino traukai, naudojant kurui pjuvenas, skiedras, spalius ar kitas birias medžiagas, jo užkrovimo metu ar išdegus kurui ir sukrečiant likučius, pro kaminą gali išlėkti rusenančios nepilnai sudegusio kuro dalelės (kibirštys).

Jeigu stogo ar paties statinio konstrukcijoms panaudotos lengvai įsidegančios medžiagos ar kiti analogiškos konstrukcijos statiniai, statybinės medžiagos, kuras ir kt. yra arčiau kaip 20 m nuo kamino, paminėtų rūšių kurą naudoti kategoriškai **draudžiama !**

Dėmesio ! Kūrenant krosnį malkas įkrauti kuo giliau, kad degimas vyktų ant ardelių. Jei degimas vyksta kuro užkrovimo angoje, krosnies tarnavimo laikas ženkliai sumažėja.

Krosnį gali aptarnauti suaugęs asmenys, gerai susipažinę su jos konstrukcija ir šiuo techniniu pasu.

Norint užtikrinti efektyvesnę krosnies darbą, laikas nuo laiko reikia nuvalyti krosnies vidinius paviršius. Intervalai tarp krosnies valymų priklauso nuo kuro kokybės (ypač drėgnumo), kūrenimo intensyvumo, kamino traukos ir kitų aplinkybių. Rekomenduojama krosnį išvalyti 1 – 2 kartus per metus. Valant pašalinami susirinkę pelenai ir suodžiai.

Vidinės krosnies dalies valymas atliekamas pro pakuros dureles.

11. Krosnies utilizavimas

Kadangi krosnis pagaminta iš įvairių medžiagų, pasibaigus jos tarnavimo laikui, išmontuotą krosnį reikia išardyti ir utilizuoti:

- metalines dalis priduoti į metalo laužą;
- likusias medžiagas - į sąvartyną ar atliekų saugojimo aikšteles.

Utilizavimo veiksmai turi atitikti vartotojo šalies įstatymus bei taisykles.

12. Saugumo technikos reikalavimai

Draudžiama:

- šalia arba ant pačios krosnies džiovinoti kurą ir kitus lengvai degančius daiktus;
- įkurti krosnį lengvai užsidegančiais skysčiais (benzinu, žibalu ir kt.);
- kūrenti krosnį su atidarytomis durelėmis ir dangčiais;
- išpilti netoli gyvenamų patalpų neužgesusias angliš ir pelenus;
- patikėti krosnies priežiūrą nepilnamečiams asmenims.

13. Eksploatacijos metu greitai susidėvinčios detalės

Ketaus ardeliai eksploatuojant gali išdegti, sutrūkinėti.

Šias atsargines detales galima įsigyti parduotuvėje arba pas gamintoją.

Naudokite tik gamintojo atsargines dalis.

14. Transportavimas ir sandėliavimas

Krosnis galima transportuoti tik vertikaloje padėtyje visų rūšių dengtu transportu. Esant sausam orui galimas transportavimas atviru transportu. Krosnių apsaugojimui nuo nuvirtimo, tarpusavio nusibraižymo naudoti papildomas apsaugos priemonės. Pakrovimo - iškrovimo ir pervežimo metu draudžiama krosnis daužyti, vartyti, mėtyti.

Krosnys sandėliuojamos sausose patalpose, kuriose nėra chemiškai aktyvių medžiagų garų.

15. Gaminio komplektuotė

- | | |
|---------------------------------------|------------|
| 1. Krosnis “ <i>Kalvis-PR3</i> _____” | - 1 vnt. |
| 2. Rankenėlė | - 2 vnt. |
| 3. Medinis transportavimo padėklas | - 1 vnt. |
| 4. Vandens šildymo bakelis * | - 1 vnt. * |
| 5. Kumštinė pirštinė | - 1 pora. |
| 6. Krosnies techninis pasas | - 1 vnt. |

* Vandens šildymo bakelis komplektuojamas tik su *Kalvis-PR3-B* bei *Kalvis-PR3-SB* modelio krosnimis.

16. Priėmimo liudijimas

Buitinė pirties krosnis “*Kalvis-PR3*__” gamyklinis Nr. _____ atitinka brėžinius, ĮST 4494895.12:2003, LST EN 12340:2001 bei GOCT 9817-95 standartų reikalavimus ir tinka eksploatacijai.

Pagaminimo data _____

Kontrolierius _____

17. Gaminio garantija

Gamintojas garantuoja, kad gaminys atitinka techninės dokumentacijos reikalavimus.

Garantinis laikas - 12 mėn. nuo pardavimo dienos.

Gamintojas įsipareigoja šiuo laikotarpiu pašalinti dėl gamintojo kaltės atsiradusius gedimus.

Gamintojas neatsakingas už krosnies gedimus atsiradusius dėl neteisingo krosnies pajungimo ar eksploataavimo, o taip pat dėl to kilusių pasekmių.

Esant krosnies gedimui, užpildykite paskutinį lapą ir atkirpę registruotu laišku išsiųskite gamintojo ar garantinį remontą teikiančios firmos adresu. Ekstra atveju skambinkite telefonu, o užpildytą paraišką įteiksite atvykusiems firmos atstovams.

Su krosnies montavimo, eksploatacijos, bei garantinio aptarnavimo sąlygomis susipažinau.

Pirkėjas: _____
(vardas, pavardė, parašas)

Krosnį pardavė:

Įmonė _____

Pardavimo data: _____

Adresas _____

Telefonas _____

Krosnį sumontavo:

Įmonė _____

Adresas _____

Telefonas _____

Meistras _____

(vardas, pavardė, parašas)

**Gedimo atveju
kreipkitės:**

Įmonė _____

Adresas _____

Telefonas _____

Gamintojas

**UAB “Kalvis”
Pramonės 15, LT-5419 Šiauliai, Lietuva
Telefonai: (8 41) 540556, 540558, 540565
El.paštas: prekyba@kalvis.lt**



F-02/IN-04

UAB "Kalvis" Direktoriui

Paraiška garantiniam aptarnavimui

Susipažinęs su katilo "Kalvis _____" pasu (gaminio Nr. _____) ir, pagal jame išdėstytus reikalavimus, pajungęs katilą į šildymo sistemą bei kaminą, turiu sekančių pretenzijų:

1. _____

Manydamas, kad tai yra dėl katilo defektu, prašau atsiųsti savo atstovus pajungto katilo apžiūrėjimui, defektų nustatymui ir pašalinimui.

Jei minėti katilo trūkumai yra dėl neteisingo katilo pajungimo ar naudojimosi, išpareigoju padengti jūsų atstovų atvykimo transporto išlaidas (0,7 Lt/km) ir sugaištą, kelionėje ir vietoje, laiką (25 Lt/val. kiekvienam darbuotojui, įskaitant vairuotoją).

Mano adresas _____ telef. _____

Vardas pavarde

parašas

Pastaba: Paraiška, katilo pase nurodytu adresu, siusti registruotu laišku, avariniu atveju - skambinti pase nurodytais telefonais.

Gaminio barkodo
įklėjavimo vieta.