

STROPLVA

GRANULINIS KATILAS



**TECHNINIS PASAS,
MONTAVIMO IR APTARNAVIMO
INSTRUKCIJA**

Ačiū, kad įsigyjote mūsų gaminį. Šis granulinis katilas paprastas, tačiau neprastas, o jo didžiausias privalumas, kad nesudėtingai paleidžiamas ir derinamas.

SAUGA

1.1. Pastabos apie šią instrukciją

Šioje instrukcijoje yra svarbios informacijos, kaip tinkamai įrengti, išbandyti, naudoti ir prižiūrėti katilą. Įrengimo ir naudojimo instrukcija skirta montuotojams, kurie, turėdami specialųjį išsilavinimą, išmano apie šildymo sistemų naudojimą.

Su katilo naudojimu susiję nurodymai skirti naudotojui ir yra aiškiai paženklininti.

Kietojo kuro katilai šiame dokumente toliau bendrai vadinami katilais. Tekste aiškiai pažymėti skirtingų įrenginio versijų skirtumai.

1.2. Numatomasis naudojimas

Prieš prijungiant katilą prie šildymo sistemos būtina atidžiai perskaityti šią instrukciją ir įsitikinti, kad visos sudedamosios dalys veikia ir nė vienos iš jų netrūksta.

Stropuva „Granulinis“ yra plieninis katilas su savaiminiu granuliu padavimu (be sraigtinio konvejerio), kūrenamas 6 mm – 8 mm medienos granulėmis. Jie skirti šildyti namams, patalpoms, nedidelėms parduotuvėms, servisams. Katilo vandens temperatūra yra 85 °C, o didžiausias šilumos pernešimo terpės slėgis – 0,15 MPa.

Neatsiejama katilo „Granulinis“ dalis yra elektroninis rankinio valdymo blokas.

Bendrovė pasilieka teisę nežymiai keisti konstrukciją ir užtikrina, kad pakeitimai neturės didelės įtakos degimo procesui ir katilo veikimui.

Katilas „Granulinis“ atitinka Europos standartų EN 303-5, EN 12809 reikalavimus, Lietuvos įstatymų nuostatas ir galiojančias ES direktyvas, susijusias su gaminių sauga.

Prijungiant ir naudojant katilą būtina laikytis jo eksploatavimo šalyje galiojančių reglamentų ir šioje instrukcijoje pateiktų nurodymų. Antraip gamintojas neprisiima atsakomybės už galimus defektus ir nutraukia gaminio garantiją.

1.3. Naudojamų simbolių reikšmė



Su sauga susijusios informacijos tekstas ženklintas įspėjamoju trikampiu ir rašomas pilkame laukelyje.

Pusjuodžiu šriftu parašyti žodžiai nurodo pavojų, kuris gali kilti, jei nebus laikomasi atitinkamų rekomendacijų.

Žodis **Dėmesio!** reiškia, kad yra tikimybė nesmarkiai apgadinti turtą.

Žodis **Įspėjimas** reiškia, kad yra tikimybė nesunkiai susižeisti arba smarkiai apgadinti turtą.



šalia šio simbolio esančiame tekste pateikiama patarimų. Jie bus išskirti tekstą iš viršaus ir iš apačios ribojančiomis horizontaliomis linijomis.

1.4. Patarimai montuotojui

Įrengiant ir naudojant katilą būtina laikytis jo eksploatavimo šalyje galiojančių reglamentų ir standartų:

- Šalies statybos reglamentų, nustatančių įrengimo, degimo oro tiekimo ir dūmų dujų sistemos tipo bei prijungimo prie kamino reikalavimus.
- Reglamentų ir standartų, susijusių su techninės įrangos ir hidraulinių šildymo sistemų sauga.



Naudokite tik originalias STROPUVA dalis. STROPUVA neatsako už žalą, kilusią naudojant kito gamintojo dalis.



PAVOJUS

Pavojus apsinuodyti anglies monoksidu.

Jei katilas naudoja orą iš patalpos, kurioje jis įrengtas, dėl nepakankamo srauto sutrikus dujų išmetimui gali kilti pavojus gyvybei.

- Nemažinkite angų ploto ir neuždenkite nei jų, nei dūmtraukio.
- Jei šis trūkumas tuoj pat nepašalinamas, naudoti katilą draudžiama.
- Būtina raštiškai įspėti naudotoją apie susidariusias aplinkybes.



PAVOJUS

Pavojus apsinuodyti anglies monoksidu arba sukelti sprogimą. Deginant plastikus arba skysčius gali susidaryti nuodingų dūmų.

- Naudokite tik rekomenduojamą kurą.
- Jei kyla sprogimo, gaisro, degių dujų arba garų susidarymo pavojus, išjunkite katilą.



PAVOJUS

Gali užsiliepsnoti degios medžiagos arba skysčiai.

- Draudžiama šalia katilo laikyti degias medžiagas ir skysčius.
- Paisykite minimalaus atstumo nuo katilo iki degių arba lengvai užsiliepsnojančių medžiagų.

1.5. Patarimai naudotojui



DĖMESIO!

- Naudoti katilą leidžiama tik suaugusiems asmenims, perskaičiusiems katilo instrukciją.
- Leidžiama tik įjungti katilą, nustatyti temperatūros reguliatorių, išjungti degiklį ir išvalyti katilą.
- Draudžiama palikti vaikus be priežiūros prie veikiančio katilo.

- Katilo darbinė temperatūra neturi viršyti 85 °C, ją būtina nuolat stebėti.
- Draudžiama skysčiais uždegti liepsną ir didinti katilo galią.
- Pašalintus pelenus būtina pilti į nedegią talpyklą su dangčiu.
- Įkaistančius katilo paviršius leidžiama valyti tik nedegiomis medžiagomis.
- Draudžiama ant katilo arba šalia jo laikyti degius daiktus (būtina paisyti saugaus atstumo).
- Draudžiama laikyti ant katilo degias medžiagas (pavyzdžiui, medieną, popierių, alyvą).



DĖMESIO!

- Sumontavus katilą prieš pirmą užkurimą būtina patikrinti ar veržlės neatsilaisvino, esant reikalui jas paveržti. Rekomenduojame jas tikrinti pastoviai.



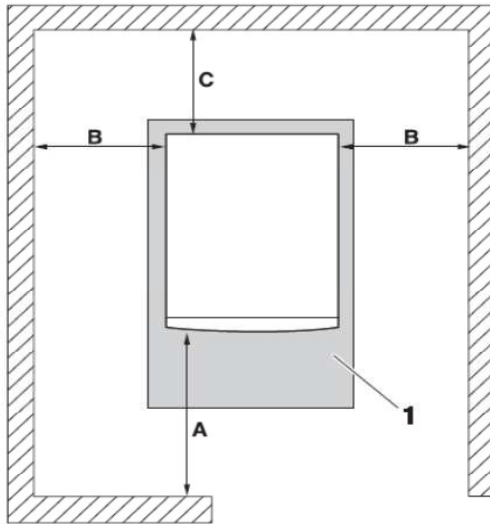
1.6. Minimalus atstumas ir medžiagų degumas

Rekomenduojamas minimalus atstumas įvairiose šalyse gali skirtis nuo toliau nurodyto atstumo. Jį galima sužinoti pasiteiravus montuotojo arba kaminkrėčio.

- Minimalus atstumas nuo katilo sienos ir dūmtraukio iki sunkiai arba vidutiniškai degių medžiagų turi būti bent 600 mm.
- Mažiausias atstumas iki degių medžiagų turi būti bent 200 mm. Jei degumas nežinomas, būtina laikytis 200 mm atstumo.

Medžiagų degumas	
A – nedegi	Asbestas, akmenys, plytos, keraminės plytelės, degtas molis, statybinis skiedinys, tinkas (be organinių priedų)
B – nelengvai degi	Gipso kartoninės plokštės, bazaltinio veltinio dembliai, plokštės AKUMIN, IZOMIN, RAJOLIT, „lignos“, VELOX ir „Heraclitus“
C1 – sunkiai degi	Buko ir ąžuolo mediena padengti veltinio dembliai, plokštės HOBREX, VERZALIT, „Formica“
C2 – vidutiniškai degi	Pušies, maumedžio ir eglės mediena, taip pat dengti jų gaminiai
C3 – degi	Asfaltas, kartonas, celiuliozės medžiagos, bitumuotasis popierius, kietosios plokštės, kamštis, poliuretanas, polistirenas, polipropilenas, polietilenas, šienas

Katilas įrengiamas laikantis iliustracijoje nurodytų atstumų iki sienų:



A 1 000 mm
 B 600 mm
 C 600 mm

Nedegus pagrindas arba pamatas, ant kurio įrengiamas katilas, turi būti lygus ir horizontalus. Jei reikia, galima pakišti skiriamuosius tarpiklius iš nedegios medžiagos. Jei pamatas nėra visiškai horizontalus, šonines (užpakalines) jungtis galima įrengti 5 mm aukščiau, kad pagerėtų oro tiekimas ir srautas.

Pamatas turi būti didesnis už katilo padą: iš priekio bent 300 mm, o iš kitų pusių – maždaug po 100 mm.

1.7. Valymo ir įrengimo įrankiai

Įrengiant katilą reikia įprastinių įrankių, kuriuos naudoja šildymo, skystojo kuro ir vandens sistemų montuotojai.

Katilui prižiūrėti reikia namuose naudojamų įprastinių priemonių, pavyzdžiui, semtuvo, šluotos, kastuvėlio. Valant katilą reikia naudoti šepetį, žarsteklį ir grandiklį, pelenų siurblij.

2. GAMINIO APRAŠAS

2.1. Bendroji informacija

Atkreipkite dėmesį į nurodymus, kaip prijungti katilą prie šildymo sistemos. Įrengiant katilą būtina laikytis jo montavimo šalyje galiojančių šildymo sistemų taisyklių ir standartų, o ypač:

- EN 303-5 „Šildymo katilai“, 5 dalis. Kietojo kuro šildymo katilai, uždegami rankiniu arba automatinio metodu, 300 kW vardinės galios.

Sistemoje, kurioje temperatūra gali viršyti 90 °C ir vandens stulpas yra didesnis kaip 15 m, reikia įrengti spiralinį aušintuvą, kurio pralaidumas būtų bent 1 500 l/val. Į apsauginį įtaisą tiekiamo šalto vandens slėgis turi būti ne mažesnis kaip 2 bar. Vandens srautą iš aušintuvo žemos temperatūros išvado reikia užtikrinti taip, kad būtų neįmanoma jo nutraukti.

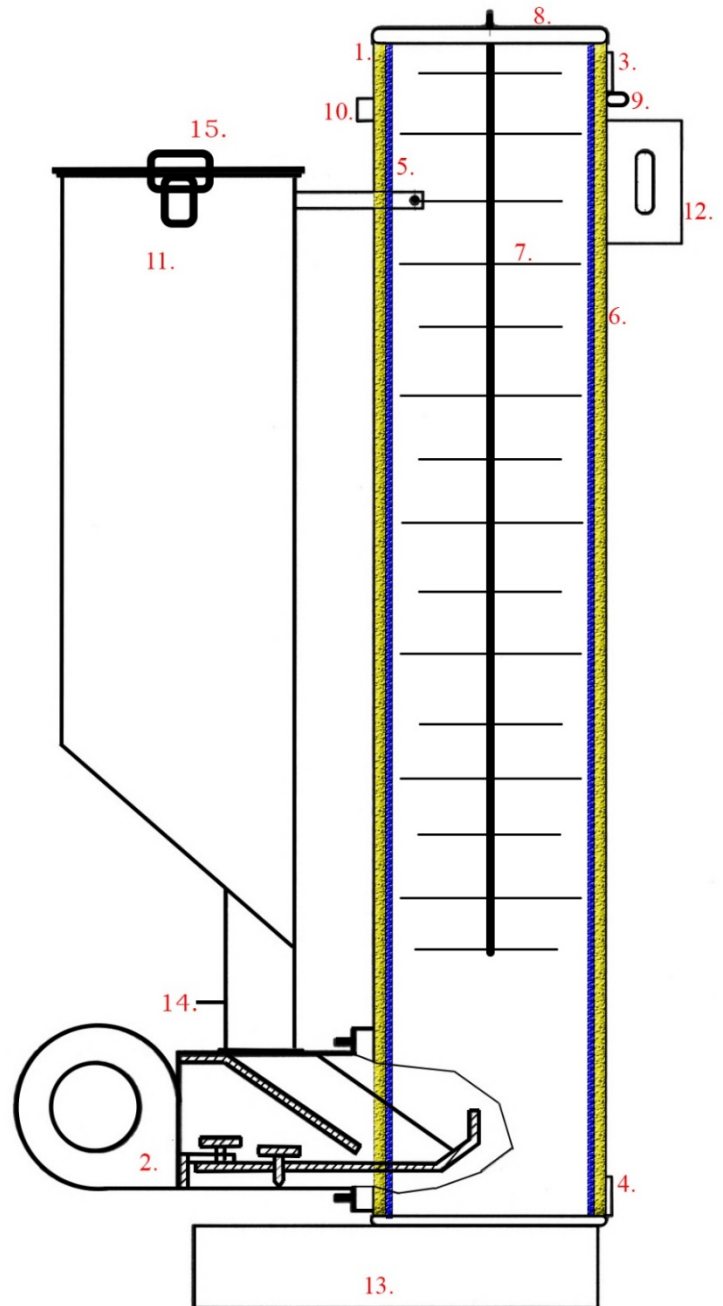
Katilą bus įmanoma valdyti, jei katilo termostatas ir avarinis termostatas veiks tinkamai ir trauka kamine neviršys 20 Pa. Jei ši vertė viršijama, reikia riboti kamino traukos srautą. Gamintojas katilą išbando 4 bar slėgiu.

Katilą leidžiama įrengti technikui, kuris laikosi galiojančių įstatymų ir reikalavimų bei išmano, kaip turi tinkamai veikti šildymo sistema. Katilo įrengimo darbų kokybę montuotojas privalo patvirtinti išduodamas įrengimo darbų sertifikatą.

2.2. Granulinis katilas

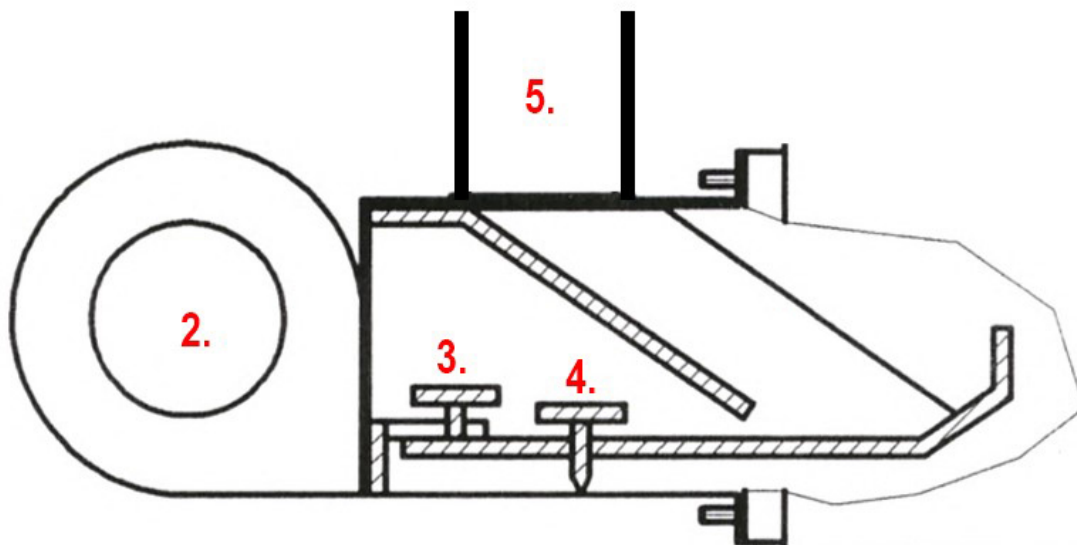
Katilas skirtas kaitinti šildymo sistemos vandeniui. Didžiausia ištekancio vandens temperatūra yra 85 °C, o leidžiamasis darbinis slėgis žemiausiame šildymo sistemos taške – 1,5 bar. Techniniai duomenys pateikiami pridedamoje lentelėje, o nurodymus galima rasti vardinių duomenų plokštelėje. Granulinio katilo sudedamosios dalys:

1. Katilo apdaila.
2. Granulių degiklis.
3. Pašildyto vandens vamzdis.
4. Grįžtančio vandens vamzdis.
5. Šilumokaitis, kurio viduje teka vanduo.
6. Termoizoliacijos sluoksnis sudarytas iš mineralinės vatos.
7. Turbuliatorius.
8. Valymo dangtis – skirtas valyti turbulatorių paviršių.
9. Apsauginis vožtuvas 1,5 bar. (Kairinis vožtuvas)
10. Termometras.
11. Granulių bunkeris.
12. Dūmų šalinimo anga.
13. Dugnas.
14. Šakės - skirtos granulių byrėjimui sustabdyti.
15. Dangtis.



2.3. Granulių degiklis

- Degiklis – skirtas deginti ir tiekti kurui.
- Degimo kamera yra kubo pavidalo – tvirtinama ant katilo korpuso. Skirta degikliui įdėti ir kurui degti.
- Kuro bunkeris (5.) – tvirtinamas ant degimo kameros ir yra skirtas laikyti kurui.
- Ventiliatorius (2.) – skirtas oro tiekimui. Tiekiamo oro srautas reguliuojamas oro srauto reguliatoriumi taip užtikrinant optimalias degimo sąlygas.
- Temperatūros reguliatorius (kontaktinis termostatas) – įrengtas ant katilo tiekiamo vamzdžio. Skirtas nustatyti ištekancio vandens temperatūrą ir valdyti ventiliatorių.
- Oro srauto reguliatorius (3.) – įrengtas degiklyje. Nustatomas antrinis oro padavimas į degimo zoną - optimizuojant degimo procesą. Reguliavimas atliekamas pirmo užkūrimo metu naudojant dujų analizatorių.
- Įstačius karietėlę varžtas (4.) turi būti pilnai priveržtas, kad viršuje tarpas tarp karietėlės ir degiklio būtų minimalus.



2.4. Kuras

Katils pritaikytas granuliu degikliui, kuris kurenamas 6–8 mm medienos granulėmis. Kūrenti skirtos granulės gali būti įvairios kokybės.

3. TECHNINIAI DUOMENYS

Parametras	Matavimo vienetas	„Granulinis“ su 30 kg. Bunkeriu	„Granulinis“ su 60 kg. Bunkeriu	„Granulinis“ su 90 kg. Bunkeriu
Vardinė galia	kW	20	20	20
Šildomas plotas [1]	m ²	Iki 200	Iki 200	Iki 200
Naudingumas	%	90	90	90
Plotis	mm	300	400	500
Ilgis	mm	800	900	1000
Aukštis	mm	1500	1500	1500
Hidraulinės sistemos jungčių matmenys	col.	1 1/4	1 1/4	1 1/4
Dūmtraukio jungtis	mm	Ø 160	Ø 160	Ø 160
Dūmtraukio aukštis nuo grindų	mm	1300	1300	1300
Standartinė kuro įkrova	kg	30	60	90
Svoris	kg	82	87	92
Kuro sąnaudos esant vardinei galiai	kg/val.	4,0	4,0	4,0
Reikalinga kamino trauka	Pa	20–25	20–25	20–25
Maitinimo įvadas	-	230 V, 6 A.	230 V, 6 A.	230 V, 6 A.
Maksimali šilumos perdavimo terpės temperatūra	°C	85 °C	85 °C	85 °C
Minimali šilumos perdavimo terpės temperatūra	°C	50 °C	50 °C	50 °C
Maksimalus darbinis slėgis	bar	1,5	1,5	1,5
Vandens talpyklos tūris	l	6	6	6
Pagrindinis kuras	-	8 - 6 mm granulės	8 - 6 mm granulės	8 - 6 mm granulės
Katilo klasė	-	IV	IV	IV

¹ Didžiausias šildomas plotas apskaičiuojamas pagal konkrečius šildymo poreikius įvertinus nuostolių koeficientą $q = 100-150$ W/m²; kuro kokybės.

4. KAMINAS

Kad katilas veiktų tinkamai, labai svarbu įrengti tinkamo aukščio ir skersmens kaminą. Prieš prijungdami katilą prie kamino patikrinkite, ar tinkamas jo dūmtakis (dūmtakio skersmuo turi būti ne mažesnis už katilo dūmtraukį), ar prie kamino nėra prijungtų kitų šildymo sistemų. Kaminas turi būti įrengtas pagal galiojančius standartus ir reglamentus. Kamino trauka turi būti 20–25 Pa. Jei trauka per maža, katilas blogai veikia (susidaro daugiau dervų, kemšasi, rūksta) ir trumpėja jo eksploataavimo trukmė.



PASTABA

Kaminas turi būti sandarus ir izoliuotas, kad nesumažėtų jo veiksmingumas dėl kritulių vandens garų ir besikaupiančių dervų.

Būtina įrengti traukos stabilizatorių. **Jei trauka kamine nestabili vėjuotomis dienomis ar per didelė, padidėja kuro sąnaudos pauzių metu, nes tuo metu nuo per didelės traukos, degiklis be reikalo veikia per mažu galingumu, dėl ko užsiteršia dervomis, blogiau veikia, daugiau sunaudojamas kuro.** Kamino, prie kurio jungiamas katilas, techninę būklę turi įvertinti kaminkrėtys. Siekiant apsaugoti sistemą nuo vėjo gūsių kaminas turi būti išlindęs virš stogo ne mažiau kaip vieną metrą. Patalpa, kurioje įrengiamas katilas, turi atitikti „Kietojo kuro šildymo krosnių pastatuose įrengimo taisyklės ST 8860237.02:1998“

Kaminas turi atitikti tam tikrus reglamentus, galiojančius katilo eksploataavimo šalyje.

Katilo gamintojo rekomenduojami mažiausi dūmtakio matmenys:

- Apskritojo skerspjūvio – 150 mm
- Kvadratinio skerspjūvio – 140 x 140 mm

Katilo dūmtraukį reikia prijungti prie tinkamo dydžio ir formos kamino plieninės dalies.

Jungtis turi būti sandari.

5. PRIJUNGIMAS PRIE HIDRAULINĖS SISTEMOS

5.1. Įrengimas uždarojoje sistemoje

Vadovaujantis šioje instrukcijoje pateiktais reikalavimais naudoti katilą uždarojoje sistemoje leidžiama tik įrengus joje atitinkamus apsauginius įtaisus.

Šį darbą leidžiama atlikti turinčiam teisę kvalifikuotam montuotojui.

Gamintojas neatsako už katilo apsaugos nuo aukštesnės kaip 95 °C temperatūros ir aukštesnio kaip 1,5 bar slėgio įtaisų kokybę, parinkimą ir tinkamą įrengimą.

Mūsų gaminamame katile (užpakalinėje jo dalyje, šalia dūmtraukio), įrengiama 1/2 col. jungtis, skirta apsauginei sistemai.

Apsaugai rekomenduojame šiluminio apsaugos įtaisą Laddomat 5067, kurio šilumos jutiklis montuojamas į vandens išėjimo iš katilo vamzdį.

6. ELEKTROS INSTALIACIJA

Ekspluatuojamą katilą „Granulinis“ reikia prijungti prie efektyvios elektros sistemos, visiškai atitinkančios eksploatavimo šalyje galiojančius nuostatus.

Netinkamai įrengus gali sugesti valdiklis, nukentėti žmonės ir aplinka. Valdiklis ir įrenginys maitinamas 230 V įtampa, todėl prijungimo darbus leidžiama atlikti tik tam asmeniui, kuris turi reikiamų žinių, įgūdžių ir atitinka katilo įrengimo šalyje galiojančius papildomus reikalavimus.

7. KATILO NAUDOJIMAS

7.1. Bendroji informacija

Operatorius privalo turėti veiksmingus katilo priedus, pavyzdžiui, semtuvėlį, valymo strypą, ir dėvėti asmenines apsaugines priemones, bent pirštines ir akinius.

Draudžiama kaip nors keisti katilo konstrukciją arba jo veikimo principą, taip pat montuoti kitą – ne gamykloje įrengtą arba gamintojo rekomenduojamą – įrangą, nes katilas gali sugesti.

Prieš bandydami katilą užpildykite visą šildymo sistemą šilumos pernešimo terpe.

Šis darbas atliekamas laikantis įrengimo nurodymų arba galiojančių reglamentų.

Prieš uždegdami degiklį patikrinkite, ar sistema tinkamai užpildyta ir tvarkinga.

Taip pat reikia patikrinti, ar tinkama kamino būklė.

Bandyti katilą leidžiama jį įrengusiam asmeniui arba kvalifikuotam technikui.

Naudokite tik sausą kurą. Šlapias kuras gali pakibti talpykloje – degant susidarys daugiau dūmų ir katilas greičiau dėvės.

7.2. Uždegimas

Užkuriamas kuras dujinio degiklio pagalba. Pradinis užkūrimas atliekamas mechaniškai. Tolimesni užkūrimai atliekami automatiškai – išlaikant žarijų sluoksnį degiklyje. Valdiklis įjungia ir išjungia ventiliatorių, tuo pačiu degiklį pagal valdiklyje nustatytus parametrus arba pasiekus nustatytą katilo temperatūrą.

Įkuriant pilnai užpildytą degiklį, tikėtini susikaupusių dujų sproginėjimai. Saugu įkurti nepilną degiklį. Darykite taip: Įkuriant oro turbiną išjunkite arba neįjunkite. Jei granulių bunkeris tuščias, įpilkite pusę stiklinės (0,1ltr.) granulių. Uždarykite bunkerį. Atidarykite degiklio dureles. Su dujiniu degikliu kaitinkite oro padavimo plyšį kariatėlėje. Stebėkite plyšį. Kai granulės įsidegs, atidarykite bunkerį, pripildykite granulių. Uždarykite sandariai dangtį. Įjunkite ventiliatorių.

Jei neįsikūrė ar dėl kitos priežasties kuriate pilnai užpildytą degiklį, darykite taip: Kaitinkite dujiniu degikliu oro padavimo plyšį. Granulėms pradėjus rusenti įjunkite oro turbiną ir nepilnai (45 laipsniais) priverkite dureles. Granulėms įsidegus uždarykite dureles. Neįsikūrus, kartokite.

Užkūrus degiklį po pusės valandos stebėkite dūmą iš dūmtraukio - jei dūmas tamsus, tai per mažai oro. Kad patiektumėte jo daugiau, išjunkite iš įtampos katilą, atidarykite oro ventiliatorių, atpalaiduokite artimesnį varžtą ir padidinkite antrinio oro padavimo plyšį. Uždarykite dureles ir įjunkite katilą. Jei dūmas baltas - oro per daug, tada tokiu pat būdu mažinkite plyšį, kol dūmas pataps nematomas. Derinimo metu reikia žinoti, kad prie degiklio durelių degiklis visada vėsus, tačiau arčiau katilo karštas, todėl reikia saugotis, karštos vietos neliesti.



Dėmesio!

Po uždegimo būtina uždaryti uždegimo – stebėjimo angą ir dureles. Nustatoma temperatūra kontaktiniame termostate (60- 75 °C)

7.3. katilo darbas. Katilo mechaninio valdiklio darbo principas ir nustatymų rekomendacijos.

1. Degiklio temperatūros termostatas neleidžia visiškai užgesti žarijoms degiklyje budėjimo režimu, kai ventiliatorius ilgam išjungtas kambario ar kitų termostatų – degikliui ataušus iki užduotos termostate, termostatas trumpam įjungia ventiliatorių, taip atgaivindamas žarijas. **Rekomenduojama termostato nustatymo T 50°C**, T, nustačius aukštesnę, prapūtimai bus tankesni – budėjims bus mažiau ekonomiškias, o žemesnę, prapūtimai retesni – budėjimas bus ekonomiškis, tačiau atsiras užgesimo pavojus, kai įsijungus ventiliatoriui, granulės neįsidega. Reikia vertinti, kad ir sudėtinguose granuliniuose agregatuose budėjimo, gesinimų (Vyksta stiprūs prapūtimai ir granulių išmetimai į pakurą) ir uždegimų metu patiriami dėl ilgo įsidegimo pilnai ataušusio degiklio (netgi elektros energijos, nes tam naudojami galingi kaitinimo elementai).
2. Belaidžio kambario termostato jungtis. Nors mūsų katilo mechaninis valdiklis neįtikėtinais paprastas, tačiau elektronikos mėgėjams yra galimybė naudoti sudėtingus kambario termostatus valdomus per atstumą, netgi kompiuterio ar mobilaus telefono pagalba. Sumanę naudotis tokiais prietaisais, vadovaukitės jų instrukcijomis.
3. Laidinio kambario termostato jungtis. Nuėmus nuo laido trumpiklį, panaudojus kitą komplekte esantį trumpiklį, prie laido pajunkite, kambario termostatą. Kambario termostatus, galima jungti tiesiai į gnybtus esančius dėžutėje.
4. Išeinančio iš katilo karšto vandens termostatas. Montuojamas ant viršutinio išeinančio karšto vandens vamzdžio. Termostatas saugo katilą nuo perkaitimo, todėl jį nustatykite 80°C.

5. Grįžtamo vandens termostatas. Montuojamas ant apatinio įvado katilė. Prieš nustatant šį termostatą, kambario termostate nustatykite aukščiausią T arba nenaudokite jo. O grįžtamo vandens termostatą nustatykite apytikriai (Sakykim 25°C T). Jei besikūrenant katilui termostatas išjungs degiklį dar iki reikiamo lygio neįšilus patalpoms – termostatą nustatykite aukštesnei 2 – 3°C T. Jei dar nepakanka šilumos patalpose, dar didinkite termostato T, kol patalpos įšils iki pageidaujamos šilumos. Tokiu būdu šiluma lieka tokia pati keičiantis lauke T, nes (galit paeksperimentuoti, atidarius langus) ar krintant lauko T radiatoriai bus labiau aušinami, tad degikliui teks ilgiau dirbti, kol grįžtama pasieks užduotą T dirbs ilgiau (ir atvirkščiai) taip patalpose palaikydamas pastovią šilumą.

Tačiau, kartais staigiai šylant lauke, pašvietus saulei ar užkaitus viryklę, bei kitus šilumą skleidžiančius prietaisus patalpos įšyla labiau ir ilgesniam laikui, tada degiklį išjungia kambario termostatas. Dienos metu kambario termostatą naudinga nustatyti šiek tiek aukščiau virš kambario (pagal kambario termometrą), o nakties metui žemiau.



DĒMESIO !

Įrenginiui veikiant talpyklos dangtis turi būtų iki galo uždarytas.



DĖMESIO !

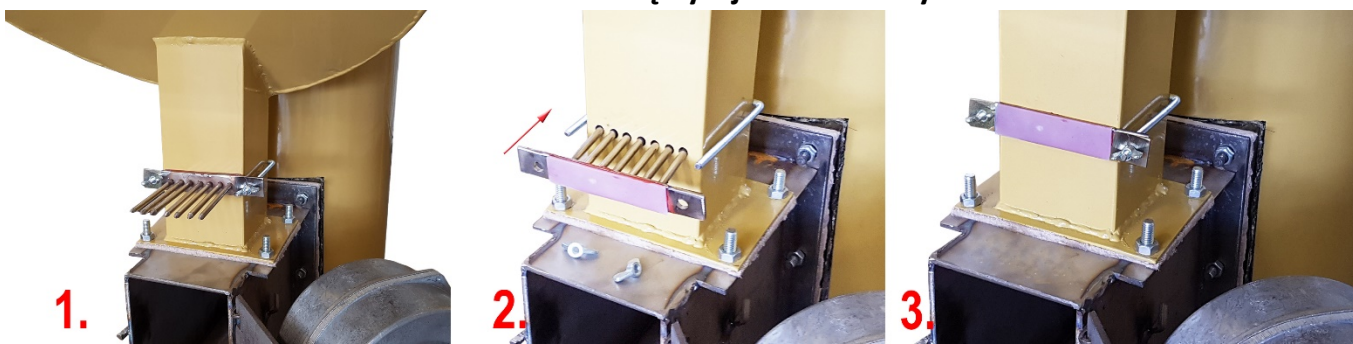
Norėdami papildyti kuro talpykla granulėmis nustatykite kontaktinį termostatą ant nulio ir išjunkite ventiliatorių.

Jei kuras atitiks gamintojo rekomendacijas ir standartus, pelenai kris į pelenų kamerą. Jei kuras neatitiks standartų, reikalavimų ir gamintojo nurodymų, gali sutrikti degimo procesas, pradės kauptis kondensatas, suodžiai ir dervos.

7.4. Kambario termostato nuostatos

Elektroninis programuojamas termostatas skirtas patalpų temperatūros reguliavimui. Norėdami sužinoti, kaip užprogramuoti kambario termostatą, perskaitykite jo instrukciją, kuri pridedama prie visų katilų naudojimo instrukcijos

7.5. Granulių byrėjimo sustabdymas



7.6. Katilo išjungimas

Pasibaigus kurui bunkerio talpykloje ir užgesus liepsnai degiklyje, vadovaudamiesi nurodymais išjunkite ventiliatorių (nustatę kontaktinį termostatą 0 °C), pašalinkite iš katilo pelenus bei suodžius. Jei planuojate nenaudoti katilo ilgesnį laiką (pavyzdžiui, pasibaigus šildymo sezonui), taip pat sukūrenkite kurą iš laikymo bunkerio. Katilo prastovos metu nereikia iš centrinio šildymo sistemos išleisti šilumos pernešimo terpės.

7.7. Avarinis katilo išjungimas

Katilo trikdžių atvejais, pavyzdžiui, šilumos pernešimo terpės temperatūrai viršijus 100 °C (dalina išgaravus šildymo sistemos šilumos pernešimo terpei arba šildymo sistemoje pasigirdus katilo skleidžiamais garsais), trūkus vamzdžiams, radiatoriams, sklendėms arba kilus kitam katilo nesaugaus veikimo pavojui, reikia:

- Užtikrinti maksimalų katilinės vėdinimą atidarant duris, langus, liukus, pakrovimo angas ir pan.
- Išjungti ventiliatorių.
- Pašalinti trikties priežastį.
- Patikrinti šilumos pernešimo terpės lygį sistemoje ir, jei reikia, papildyti, kai katilas atvės.

Jei katilui veikiant prireikia į įkaitusią šilumos pernešimo terpę įpilti šaltos (susidarius dideliems jos nuostoliams), palaukite, kol katilas atvės, papildykite šilumos pernešimo terpės sistemą, atlikite parengiamuosius darbus ir iš naujo užkurkite katilą. Jei įpilta šalta šilumos pernešimo terpė susilies su įkaitusia katilo siena, kils pavojus sugadinti katilą.

7.8. Atsitiktinis suodžių užsiliepsnojimas kamine

Nešvariame kamine gali užsiliepsnoti suodžiai. Dėl to gali užsidegti visas pastatas arba kaimyniniai pastatai ir kamino sienose atsirasti įtrūkių.

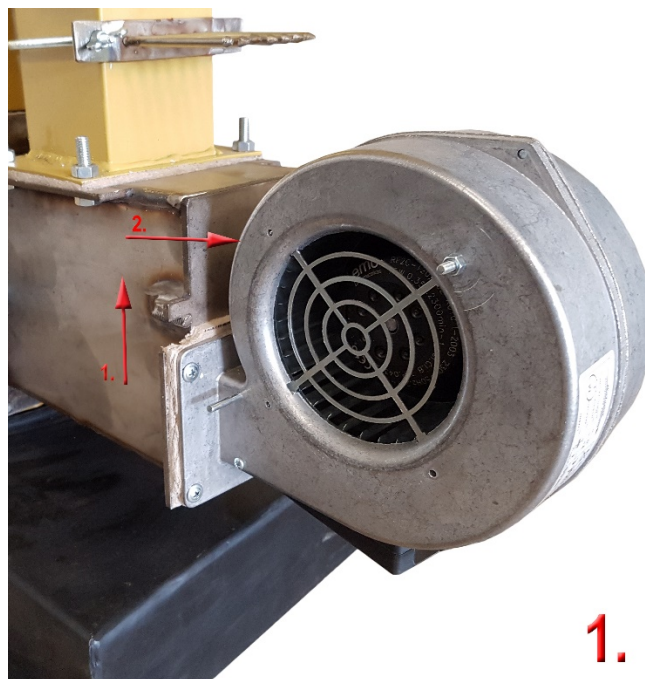
Jei kamine užsiliepsnoja suodžiai, labai svarbu:

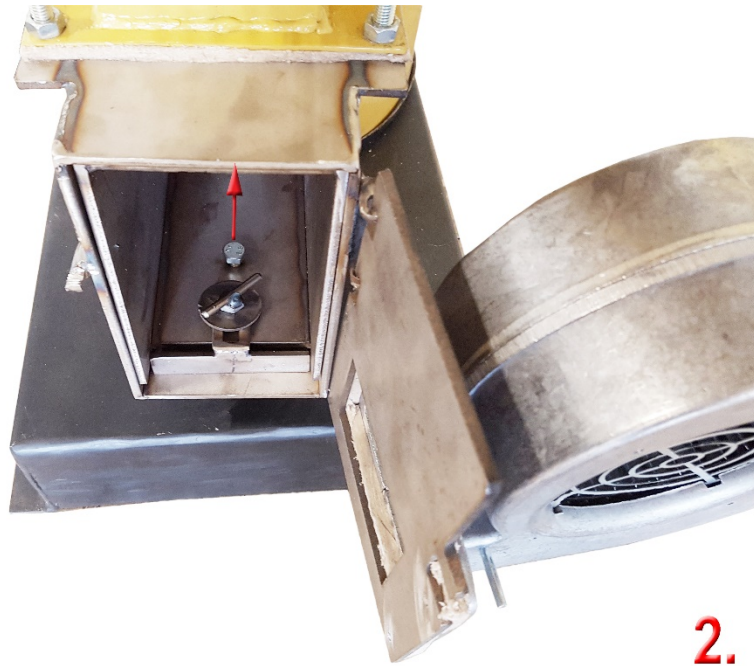
- Nutraukti oro srautą iš katilo į kaminą uždarant visas angas (išjungiant ventiliatorių).
- Ugniagesių komandai pašalinti potencialius gaisro židinius pastato išorėje, galinčius susidaryti dėl iš kamino išmetamų degančių suodžių.

Užgesinus kaminą nenaudokite katilo, kad galėtumėte kruopščiai įvertinti kamino techninę būklę, sutaisyti visas pažeistas vietas ir pagal katilo eksploatavimo šalyje galiojančius nuostatus gauti kompetentingos administracinės įstaigos leidimą toliau naudoti kaminą.

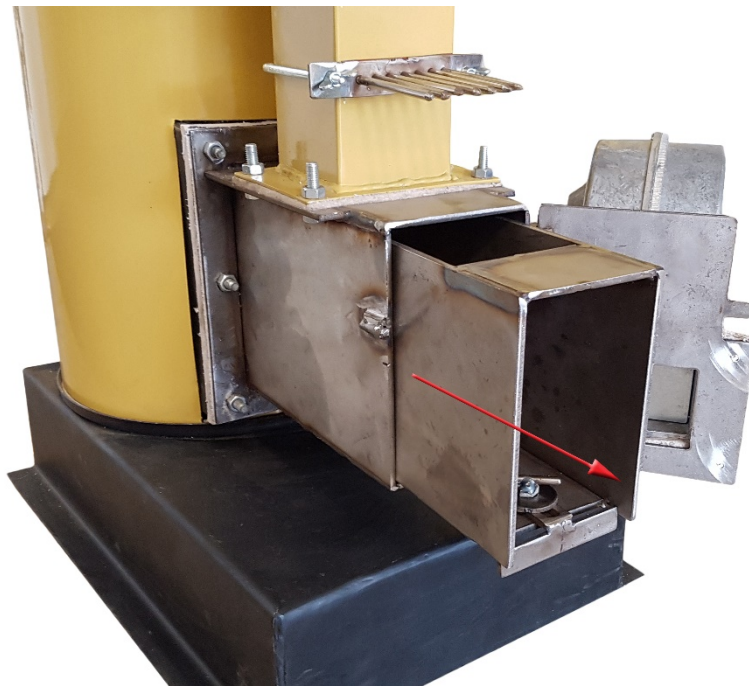
7.9. Valymas ir techninė priežiūra

Katilo eksploatavimo trukmė labai priklauso nuo jo valymo periodiškumo ir tinkamos techninės priežiūros. Katilą ir degiklį būtina periodiškai valyti (Kas 3-4 dienas išvalyti). Nevalant susidaro dideli šilumos nuostoliai ir pablogėja dujų apytaka katilo viduje. Jei šie darbai neatliekami ilgesnį laiką, gali prasidėti korozija ir katilas bus sugadintas nepataisomai! Pasibaigus šildymo sezonui išvalykite katilą.





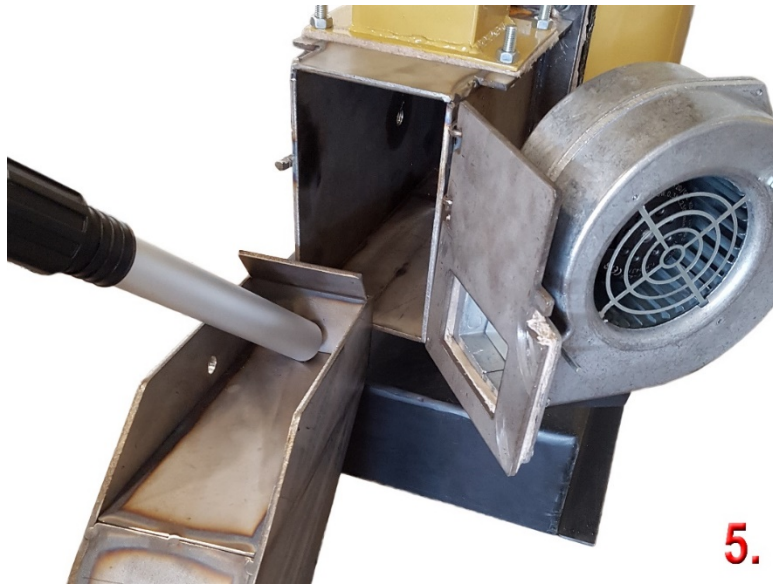
2.



3.



4.



5.



6.



7.



8.

7.10. Saugaus naudojimo taisyklės

Naudoti katilo įrangą bus saugu, jei laikysitės jo eksploataavimo šalyje galiojančių reikalavimų. Be to, naudodami katilą laikykitės šių nurodymų:

1. Prieš imantis techninės priežiūros darbų kas kartą reikia atlikti šiuos veiksmus:
 - a) Išjunkite ventiliatorių arba perjunkite į STOP režimą be oro srauto (kontaktnį termostatą nustatę ant 0 °C).
 - b) Išdeginkite granulių likutį bunkeryje.
2. Visi katilo eksploataavimo darbai atliekami mūvint pirštines, dėvint apsauginius akinius ir šalną.
 - a) Valydami katilą gerai vėdinkite katilinę.
 - b) Nenaudokite katilo, jei šilumos pernešimo terpės lygis sistemoje yra žemesnis už nurodytąjį katilinės eksploataavimo instrukcijoje.
 - c) Katilinėje laikykitės taisyklių ir tvarkos.
 - d) Nedelsdami pašalinkite visas žinomas katilo triktis.

8. APLINKOS APSAUGA

8.1. Pakuočių šalinimas

Katilas pristatomas supakuotas. Medinę ir popierinę pakuotę galima sudeginti kietojo kuro katilė, jei naudotojas tokį turi, arba pašalinti vadovaujantis aplinkos apsaugos reikalavimais. Pakeistas šildymo sistemos sudedamąsias dalis reikia perduoti atitinkamai atliekų tvarkymo bendrovei.

8.2. Katilo atidavimas utilizuoti

Pasibaigus katilo eksploataavimo laikotarpiui jis išmontuojamas ir atiduodamas perdirbti.

9. GARANTIJA

9.1. Garantijos sąlygos

Šiuo dokumentu patvirtinama, kad katilas gamykloje išbandytas, patikrintas jo sandarumas ir pripažintas efektyviu bei tinkamu naudoti.

1.

Jei naudotojas laikosi naudojimo instrukcijoje pateiktų katilo įrengimo, naudojimo ir priežiūros nurodymų, platintojas suteikia katilui garantiją toliau nurodytomis sąlygomis:

- Katilams taikoma 24 mėnesių garantija nuo pirkimo datos, tačiau ne ilgesnė kaip 36 mėnesiai nuo pagaminimo datos.

2.

Į garantijos apimtį neįeina eksploatacinės medžiagos, pavyzdžiui, kamšalai, sandarinimo tarpikliai, šamotinis įdėklas, kištukai, lizdai, saugikliai. Garantija netaikoma, jei įrenginio mechaniniai, šiluminiai arba cheminiai pažeidimai atsiranda dėl netinkamų veiksmų arba neveikimo.

3.

Katilo degimo parametrų reguliavimas, techninė priežiūra (valymas), nustatytos eksploataavimo trukmės dalių (saugiklių, elektros šildytuvų, sandarinimo tarpiklių) keitimas neįeina į garantinių darbų apimtį ir atsakomybė už juos tenka naudotojui.

4.

Platintojas yra atsakingas pagal garantijos sąlygas tik tuo atveju, jei defektą sukelia dėl parduoto gaminio atsiradę priežastys arba jei atsirado fizinio įtaiso defektas. Į garantijos apimtį neįeina jokie katilo veikimo pertrūkiai arba jo

gedimai, kurių priežastis yra prastos kokybės kuras arba įrengimo nurodymų ar įstatyminių aktų nesilaikymas, netinkamai parinkta įranga, netinkamas kaminas arba prasta trauka kamine.

5.

Savavališkai pakeitus katilo konstrukciją, nesilaikant instrukcijoje pateiktų įrengimo, naudojimo ir techninės priežiūros nurodymų, netvarkant katilo ar neatliekant jo privalomosios apžiūros arba neatsiskaičius su pardavėju garantija pristabdoma arba nutraukiama. Naudotojas padengia techninės priežiūros darbuotojų atvykimo išlaidas, jei:

- Techninės priežiūros darbuotojai kviečiami atlikti negarantinių darbų.
- Taisyti įrenginį reikia dėl naudotojo arba nepriklausomo platintojo kaltės.
- Nejmanoma pašalinti gedimo dėl priežasčių, nepriklausančių nuo techninės priežiūros darbuotojų (pvz., nėra kuro, nėra traukos kamine, nesandari sistema, netinkamai įrengtas katilas).

6.

Biomosės katilams reikia, kad sistemos grįžtamajame kontūre pakiltų temperatūra.

7.

Garantija taikoma tik tuo atveju, jei platintojas praneša gamintojui arba naudotojas užpildo prašymą ir su juo pateikia visiškai užpildyto nusiskundimo ir įrenginio pirkimą įrodančių dokumentų kopiją. Jei prarandamas įrenginio pasas, visa atsakomybė už taisymą tenka naudotojui.

8.

Jei tris kartus ta pati įrenginio dalis buvo nesėkmingai taisyta, naudotojas įgyja teisę reikalauti pakeisti gaminį nauju. Visa sistema keičiama nauja tik gavus techninės priežiūros atstovo patvirtinimą apie tai, kad sutaisyti nejmanoma.

10.

UAB „STROPUVA IR KO“ neprisiima jokios atsakomybės už netiesioginius nuostolius arba žalą, kylančią dėl papildomo nepatogumo negalint naudoti įrenginio arba jo sudedamųjų dalių, kurioms taikoma garantija. Klientų skundai dėl kitų pažeidimų, atsiradusių po prekių pristatymo dėl fizinių defektų, o ne dėl įrenginio broko, nepriimami.

11.

Tiesiogiai arba netiesiogiai iš sutarties kylančius ginčus nagrinėja kompetentingas teismas pagal teritorinio platintojo registracijos vietą. Vis dėlto, platintojas gali rinktis kompetentingą teismą pagal pirkėjo gyvenamąją vietą.

10. Paraiška garantiniam aptarnavimui

UAB "STROPUVA IR KO" generaliniam direktoriui

A, esu įsigijęs jūsų įmonėje pagamintą
(vardas, pavardė arba įmonės pavadinimas)

gaminį:....., gamyklinis Nr.,
(gaminio pavadinimas) (pagaminimo data)

.....
(įsigijimo data, vieta, pirkimo dokumento pavadinimas ir numeris)

Susipažinęs su gaminio naudojimo techniniu pasu, deklaruuju, kad gaminys yra sumontuotas vadovaujantis gamintojo techniniame pase i dėstytais reikalavimais ir naudojamas pagal paskirtį, nepažeidžiant naudojimo instrukcijos reikalavimų. Įvertinant tai, turiu šiam gaminiui pretenziją:

.....
.....
.....
.....
.....
.....
.....
.....
.....
.....
.....
.....

Manydamas, kad pretenzijoje išsakytus trūkumus įtakojo jūsų gaminio defektai, prašau atsiųsti savo atstovus pajungto gaminio apžiūrėjimui, defektų nustatymui ir jų pašalinimui. Jei bus nustatyta, kad minėti trūkumai yra atsiradę dėl neteisingo gaminio pajungimo ar naudojimosi juo arba garantinių trūkumų visai nėra, įsipareigoju atlyginti jūsų atstovų atvykimo transporto išlaidas (0,25 Eur/km) bei sugaištą kelionėje ir apžiūros vietoje laiką (9 Eur/val), kiekvienam serviso brigados darbuotojui (ne daugiau kaip trims darbuotojams).

Jei per 7 kalendorines dienas gera valia neatlyginčiau nurodytų išlaidų, sutinku, kad jos būtų išieškotos iš manęs LR įstatymais nustatyta tvarka.

Mano adresas....., telefonas

.....
Vardas, pavardė

.....
Parašas

10.1. Katilo pasas

Katilo pasas turi būti kruopščiai užpildytas. Jei pasas neužpildytas, garantija negalioja. Įrenginiui sugedus šio pasas kopija siunčiama pardavėjui arba platintojui. Pasa originalas pateikiamas gedimą šalinančiam įgaliotam specialistui.

Modelis	
Serijos Nr.	
Vardinė galia	
Pirkimo data	
Pardavėjo antspaudas ir parašas	
Įrengimo darbus atlikusio montuotojo antspaudas ir parašas	
Įrengimo data	
Pirmojo paleidimo data	
Techninės priežiūros darbai	