



Котлы на
жестком топливе

SOLIDA



 **sime**[®]



SOLIDA

Решение энергетических проблем

Solida является одноконтурным чугунным котлом, работающем на жестком топливе, которым может быть как древесина, так и уголь. SIME обращает особое внимание на решение современных энергетических проблем и предлагает потребителю

полную гамму котлов, включающую разные типы теплоисточников. Колты **Solida** предлагаются в шести моделях мощностью от 16,3 до 39,5 кВт. Гамма котлов **Solida** испытана и проверена на качество, как и все генераторы марки SIME.

Чугунная душа

Чугун является сплавом, долго сохраняющим свои свойства, неподдающимся износу и ставшим синонимом надежности и простоты ухода.

Структура секций приводит к отличным результатам горения с пониженным выводом вредных газов в окружающую среду.

Такой эффект достигнут благодаря многолетнему опыту Sime в проектировке и производстве чугунных теплообменников.



Чугунная секция

Высокая теплоотдача

Форма и размеры камеры сгорания котлов **Solida**



позволяют достичь высокой теплоотдачи и безотходного процесса горения. Отличная изоляция котла гарантирована соответствующей изоляцией чугунного корпуса, обернутого в насыщенный и толстый матрас из стекловаты.

Простота и надежность

Широкая дверца **Solida** предрасполагает к простоте загрузки и чистки котла. Через эту дверцу предусмотрен легкий доступ к камере сгорания и к поддону сбора золы. Устройство дымовой тяги включает средство ее регулировки, облегчающее начальное введение в эксплуатацию котла. В зависимости от желаемой температуры с помощью специального устройства, открывающего дверцу, регулируется подача воздуха, необходимого для процесса горения. Одной из опций котлов **Solida** является передвижная решетка для прямого сброса золы в поддон. В результате движения решетки через ее отверстия зола падает в поддон, освобождая, таким образом, место в камере сгорания для усиления пламени.

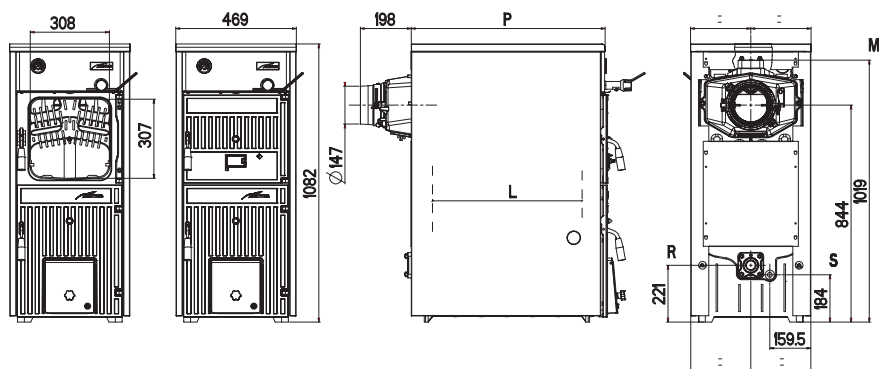


Технические характеристики

		3	4	5	6	7	8
Тепловая мощность (уголь)*	кВт	16,3	20,9	25,6	30,2	34,9	39,5
	ккал/час	14.000	18.000	22.000	26.000	30.000	34.000
Работа на угле							
Продолжительность одной загрузки	час	2	2	2	2	2	2
Объем загрузки	дм ³	17,0	25,5	34,0	42,5	51,0	59,5
Минимальная депрессия дымохода	мбар	0,08	0,10	0,12	0,13	0,15	0,18
Габариты							
P (глубина)	мм	355	455	555	655	755	855
L (глубина камеры сгорания)	мм	190	290	390	490	590	690
Чугунные секции	н ^о	3	4	5	6	7	8
Максимальное рабочее давление	бар	4	4	4	4	4	4
Давление во время испытаний	бар	6	6	6	6	6	6
Объем котла	л	23	27	31	35	39	43
Потеря нагрузки со стороны воды	мбар	12	17	26	29	34	40
Вес	кг	190	225	270	310	345	385

* При работе на жестких породах дерева (береза, дуб, оливковое дерево) теплоотдача снижается приблизительно на 10%.

Габаритные размеры - Гидравлические соединения



Размеры

M	Подача под давлением	2"
R	Обратный ход	2"
S	Слив	1/2"

Литейный завод SIME S.p.A. оставляет за собой право в любой момент и без предупреждения изменять свою продукцию с целью ее усовершенствования, не ухудшая, тем не менее, основных технических характеристик. Настоящий проспект не должен рассматриваться в качестве контракта.



Литейный завод S.p.A. • Ул. Гарбо, 27 • 37045 Леньяго (Верона) - Италия • Тел. +39 0442 631111 • Факс +39 0442 631291
Дополнительную информацию о местах продажи и о техническом обслуживании продукции Sime можно найти в интернете: www.sime.it