

DĖMESIO !

Prieš montuojant ir eksploatuojant krosnį, būtina susipažinkite su šia instrukcija. Tai padės Jums teisingai sumontuoti ir kuo efektyviau naudoti įsigytą gaminį

KALVIS®

BUITINĖ PIRTIES KROSNIS

KALVIS - PR2

KALVIS - PR4



**TECHNINIS PASAS,
MONTAVIMO IR APTARNAVIMO
INSTRUKCIJA**



LST EN 12340:2001 ГOCT 9817-95

Pagaminta Lietuvoje

© UAB „Kalvis“ nuo 1996

1. Modelių įvairovė

Yra gaminami 2 baziniai pirties krosnių modeliai: “*Kalvis-PR2*”, skirta 12–20 m³ pirties tūrio ir “*Kalvis-PR4*”, skirta 18–35 m³ pirties tūrio.

Krosnių “*Kalvis-PR-2*” ir “*Kalvis-PR-4*” pagrindų gaminamos sekančių modelių pirties krosnys:

“*Kalvis-PR-2V*” – krosnis su pakura, skirta kūrenti iš pirties.

“*Kalvis-PR2-S*” – krosnis su pakura, skirta kurenti iš priepirčio, o pakuros durelėse įrengtas stiko keramikos langas.

“*Kalvis-PR2V-S*” – krosnis su pakura, skirta kūrenti iš pirties, o pakuros durelėse įrengtas stiko keramikos langas.

“*Kalvis-PR2N*” – krosnis su pakura, skirta kurenti iš priepirčio su nerūdyjančio plieno apdaila.

“*Kalvis-PR2V-N*” – krosnis su pakura, skirta kūrenti iš pirties su nerūdyjančio plieno apdaila.

“*Kalvis-PR2-NS*” – krosnis su pakura, skirta kurenti iš priepirčio, su nerūdyjančio plieno apdaila, o pakuros durelėse įrengtas stiko keramikos langas.

“*Kalvis-PR2V-NS*” – krosnis su pakura, skirta kurenti iš pirties su nerūdyjančio plieno apdaila, o pakuros durelėse įrengtas stiko keramikos langas.

“*Kalvis-PR4V*” – krosnis su pakura, skirta kūrenti iš pirties.

“*Kalvis-PR4-S*” – krosnis su pakura, skirta kurenti iš priepirčio, o pakuros durelėse įrengtas stiko keramikos langas.

“*Kalvis-PR4V-S*” – krosnis su pakura, skirta kūrenti iš pirties, o pakuros durelėse įrengtas stiko keramikos langas.

2. Techniniai duomenys

Krosnelės modelis	K-PR2	K-PR2-S	K-PR2-N	K-PR2-NS	K-PR2V	K-PR2V-S	K-PR2V-N	K-PR2V-NS	K-PR4	K-PR4-S	K-PR4V	K-PR4V-S	
Krosnys su pakura skirta kūrenti iš pirties	-	-	-	-	<input type="checkbox"/>	<input type="checkbox"/>	<input type="checkbox"/>	<input type="checkbox"/>	-	-	<input type="checkbox"/>	<input type="checkbox"/>	
Nerūdijančio plieno apdaila	-	-	<input type="checkbox"/>	<input type="checkbox"/>	-	-	<input type="checkbox"/>	<input type="checkbox"/>	-	-	-	-	
Durės su stiklo keramikos langu	-	<input type="checkbox"/>	-	<input type="checkbox"/>	-	<input type="checkbox"/>	-	<input type="checkbox"/>	-	<input type="checkbox"/>	-	<input type="checkbox"/>	
Naudojamas kuras	Malkos, pjuvenų briketai												
Kuro užkrovimo kameros tūris, dm ³ (l)	40						60						
Apšildomas tūris (esant pirties šiluminės varžos koeficientui ne mažiau kaip 4), m ³ *	12 ... 20						18 ... 35						
Apšildomas patalpos aukštis, ne daugiau, m	2,2												
Darbinės aplinkos temperatūra, °C	3 ... 100 **												
Krosnelės dūmtakio pajungimo matmenys, mm	Ø128												
Minimali kamino trauka, Pa	8												
Vandens šildymo kameros pajungimo antgaliai, G	G¾-B												
Rekomenduojamas vandens talpos tūris, l	50 ... 100												
Vandens šildymo kameros tūris, l	4						4,5						
Pakuros ardelių matmenys, 6 vnt, mm	310 x 25						370 x 25						
Gabaritiniai matmenys, ne daugiau kaip:	aukštis, mm	920						950					
	plotis, mm	512						x 582					
	ilgis, mm	780	515	870	602								
Masė, ne daugiau kaip	netto, kg	96	91	117	112								
	brutto, kg	102	97	122	117								

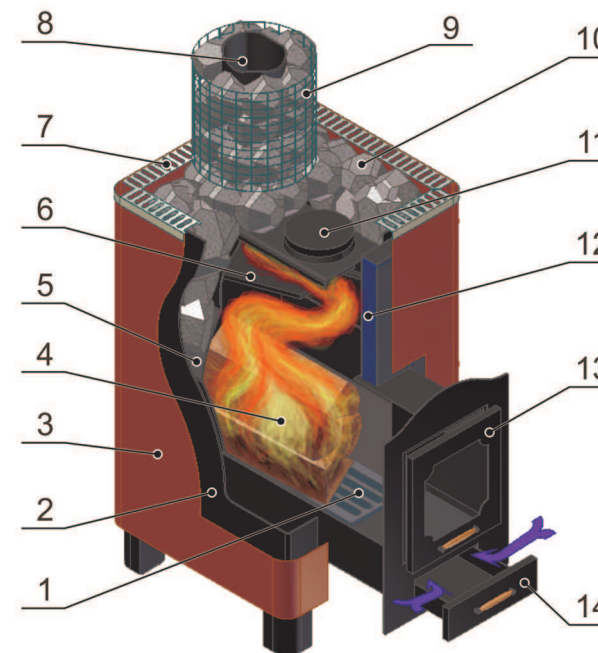
* **Pirties tūris** - tai pagrindinis parametras, pagal kurį parenkama pirties krosnis. Tai teorinis pirties tūris, jeigu jūs pirties visos sienos ir durys apšiltintos, tai jūs jau galite rinktis krosnį pagal jūsų pirties suskaičiuotą faktinį tūrį, jeigu ne, tai:

- esant stiklinėms durims arba langui pridėkite, jų plotą (m²) prie faktinio pirties tūrio;
- esant neapšiltinto mūro sienai, pridėkite jo plotą (m²) prie faktinio pirties tūrio;
- jeigu pirtyje veiks ventiliacija, gautą reikšmę padauginkite iš 1,1.

** Jei naudojamas vandens pašildymas, neleistina neigiama temperatūra

3. Konstrukcijos aprašymas

Kadangi krosnies konstrukcija nuolat tobulinama, galimi neesminiai nukrypimai nuo šios instrukcijos.



Ipav.

1. Ketaus ardeliai. 2. Oro tarpas. 3. Dekoratyvinis skydas. 4. Pakūra. 5. Krosnis kaitinimo paviršius. 6. Ekranas. 7. Nerūdijančio plieno dekoratyvinis apvadas. 8. Dūmtakis. 9. Metalinis tinklas* 10. Akmenys. 11. Valymo anga**. 12. Vandens šildymo kamera. 13. Durės. 14. Peleninės stalčius.

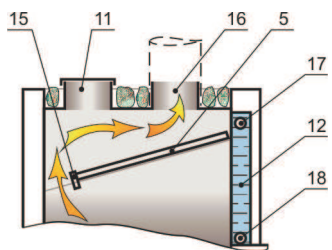
* Norint padidinti akmenų kiekį, dūmtakį galim apjuosti metaliniu tinklu akmenims prilaikyti.

** Alternatyvi dūmtakio pajungimo vieta.

Krosnies korpusas suvirintas iš 3 mm plieno lakštų. Liepsnos labiausiai veikiamoms korpuso vietoms, yra naudojamas iš 6 mm plieno lakštas. Ketaus ardeliai (žr. 1 pav.) (1) užtikrina lygų ir intensyvų kuro degimą. Pakuros durės (13) gali būti metalinės arba su karščiui atsparios stiklo keramikos langu, per kurį galime stebėti ugnį.

Oro padavimas į pakurą (4) yra reguliuojamas peleninės stalčiumi (14). Krosnyje yra vandens šildymo kamera (12), skirta šilto vandens paruošimui, kurią vamzdžiais (žr. 2 pav.) (17, 18) iš kairės arba dešinės galima prijungti prie atviros vandens šildymo talpos. Krosnį galima kūrenti

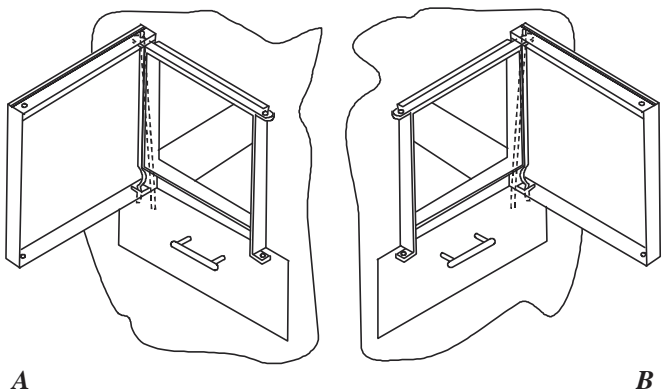
ir be vandens, tuo atveju vamzdžių pajungimo atvamzdžiai turi būti atviri. Ant krosnies kaitinimo paviršiaus (5) galima sudėti didelį akmenų kiekį. Įkaitę akmenys pirtyje palaiko stabilią temperatūrą ir yra efektyvus garo generatorius. Norint krosnyje dar padidinti akmenų kiekį rekomenduojame krosnies kaminą (8) apdėti akmenimis, o jų prilaikymui panaudoti metalinį tinklą (9). Krosnyje yra dvi dūmtakio pajungimo angos (11 ir 16). Į kurią angą jungti dūmtakį nusprendžiama montuojant krosnį. Atsižvelgiant į dūmtakio pastatymo vietą reikia nustatyti ekrano (5) padėtį (variantas parodytas 2 pav.), o ant laisvos angos uždėti dangtelį. Ekranas užtikrina tolygesnį krosnies paviršių kaitimą. Greitą karšto oro cirkuliaciją pirtyje suteikia krosnyje esantis oro tarpas (2) tarp kaitinimo paviršių ir dekoratyvinių skydų (3).



2 pav.
5. Ekranas. 11. Išvalymo anga. 12. Vandens šildymo kamera. 15. Atraminiai ekrano kaiščiai. 16. Dūmtakio pajungimo anga. 17. Karšto vandens atvamzdis. 18. Šalto vandens atvamzdis.

4. Krosnelės montavimas

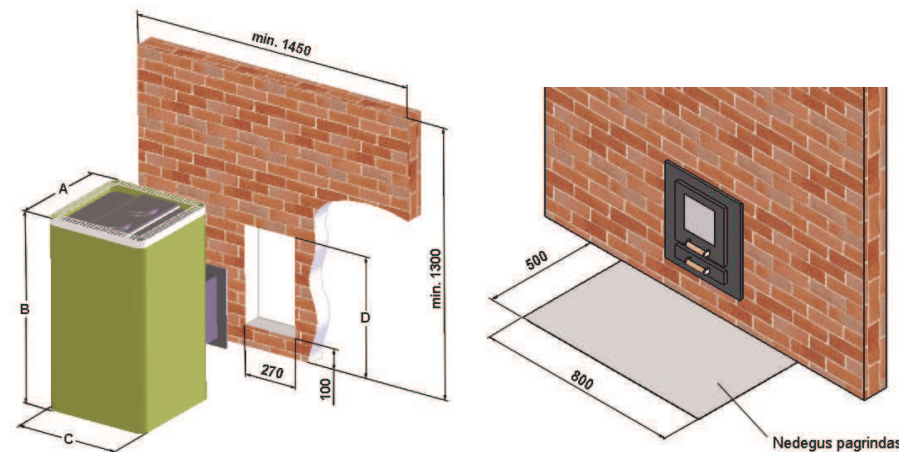
Prieš montuojant krosnį reikia pasirinkti reikiamą pakuros durelių atsidarymo kryptį. Esant reikalui pakuros dureles perstatyti iš kairinės padėties (3 pav., A varinatas) į dešininę (B varinatas).



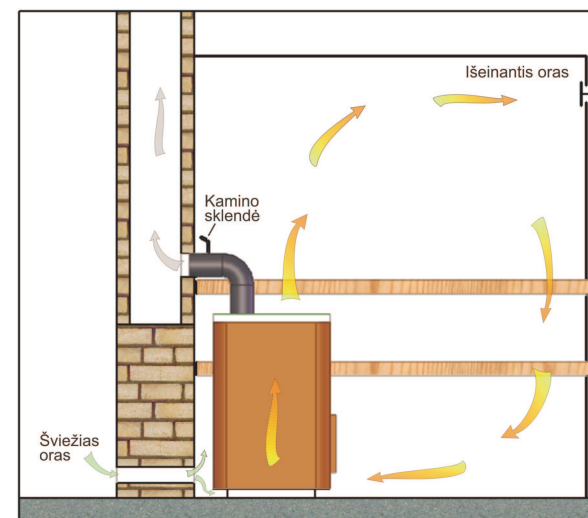
3 pav.
Pakuros durelių perstatymas, keičiant atidarymo kryptį.

Statant krosnį į eksploatacijos vietą turi būti palikta galimybė pakeisti krosnį negriaunant pirties sienų, t.y. iki krosnies nugaros atstumas turi likti nemažesnis kaip 300 mm, o kuro užkrovimo anga turi laisvai praeiti per angą sienoje (žr. 4 pav.).

	A	B	C	D
K-PR2	780 (580*)	920	515	580
K-PR4	860 (660*)	955	585	640



4 pav.
Pakuros išvedimas per sieną į kitą patalpą.

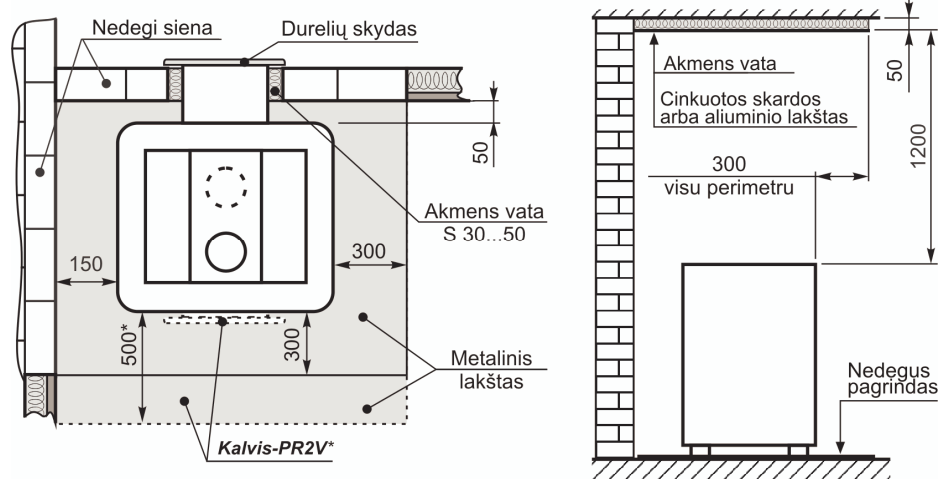


5 pav.
Rekomenduojama ventilacijos sistema.

Norint sukurti gerą mikroklimatą, būtina pirtyje įrengti ventiliaciją. Pritekančio oro angą reikėtų padaryti kuo arčiau krosnies, kaip galima arčiau grindų. Vykstant natūraliai oro cirkuliacijai tarp krosnelės išorinių kaitinimo paviršių ir dekoratyvinių skydų (žr. 3 skyrių) šviežias oras bus traukiamas iš apačios ir cirkuliuos pirtyje. Ištraukiamosios ventiliacijos angą reikia įrengti viršutinėje pirties dalyje, labiausiai nutolusiai nuo krosnelės.

Priešgaisriniai reikalavimai

- ant degių grindų prieš pakurą padėti metalinį lakštą 500 x 850 mm;
- krosnis jungiama prie kamino metaliniais vamzdžiais, jie turi būti pagaminti iš ne plonesnio kaip 2 mm metalo lakšto;
- kaminas turi atitikti statybinėms normoms ir taisyklėms;
- sumontuotą ir pajungtą krosnį būtina priduoti priešgaisrinės saugos darbuotojui;
- krosnis negali būti statoma ant degių grindų, degios grindys turi būti padengtos ne plonesniu kaip 50 mm betono sluoksniu ir uždengtas metaliniu lakštu;



6 pav. Minimalūs krosnelės atstumai planuojant patalpos įrengimą.

- pirties sienos, prie kurių statoma krosnis, privalo būti mūrinės;
- minimalūs atstumai tarp krosnies ir pirties sienų bei lubų parodyti 6 pav..
- krosnies pakuros kanalas turi būti izoliuotas ne mažesniu kaip 30 mm akmenų vatos sluoksniu.;

- medinės lubos privalo būti izoliuotos nemažesniu kaip 50 mm akmenų vatos sluoksniu ir uždengtos metaliniu cinkuotu arba aliuminio skardos lakštu (žr. 6 pav.).

5. Krosnies akmenys

Dėmesio: akmenis į krosnį reikėtų dėti tik po pirmo užkūrimo kai pilnai išgaruoja dažų kietiklis.

Į krosnį reikėtų dėti specialiai pirties krosnims skirtus vulkaninės kilmės akmenis. Skaldyta, netaisyklinga akmenų forma leidžia maksimaliai užpildyti krosnį ir pasiekti didžiausią akmenų paviršiaus kontaktą su krosnies metaline dalimi.

Dėmesio: neiškios kilmės akmenys savo sudėtyje gali turėti sieros junginių, ar radionuklidų. Tokie akmenys yra netinkami ir net pavojingi naudoti pirtyje.

Didesnius akmenis (~100 mm skersmens) reikia dėti apačioje, taip kad plokštesni akmenų paviršiai maksimaliai priglustų prie krosnies metalinių paviršių.

Mažesnių gabaritų akmenis reikia dėti tarp didesnių akmenų, taip kad būtų kuo mažesni tarpai.

Nerekomenduojama akmenų dėti aukščiau krosnelės: jie negalės įkaisti iki temperatūros reikalingos garo susidarymui. Norint padidinti akmenų kiekį (didesnio kiekio garo išgavimui ir ilgiau palaikyti pirtyje aukštą temperatūrą) galima krosnies kaminą apdėti akmenimis, jų prilaikymui panaudoti metalinį tinklą (žr. 1 pav.).

Didelis akmenų kiekis krosnyje ir geras kontaktas su metaline krosnies dalimi leidžia sudaryti didelį mikroklimato diapazoną pirtyje:

“Rusiška pirtis”- didelis oro drėgnumas – 40...60% prie temperatūros 60...80°C.

“Suomiška sauna”- mažas oro drėgnumas – 5...15% prie aukštos temperatūros – 90...120°C.

6. Kaminas, kamino trauka

Reikalavimai kaminui

- krosnies dūmtakio pajungimas į kaminą vykdomas pagal "Kietojo kuro šildymo krosnių pastatų įrengimų taisyklės" ST8860237.02:1998.
- kamino skersmuo turi būti ne mažesnis kaip 130 mm;
- į šią angą negalimi jokie kiti papildomi vienu metu veikiantys pajungimai;

- jei kaminas pajungiamas su papildoma alkūne, tai jis turi būti ne mažesnio skerspjūvio už dūmų išėjimo iš krosnies angos skerspjūvį;
- sudūrimo ir įvedimo į kaminą vietose turi būti gerai užsandarinti plyšiai.

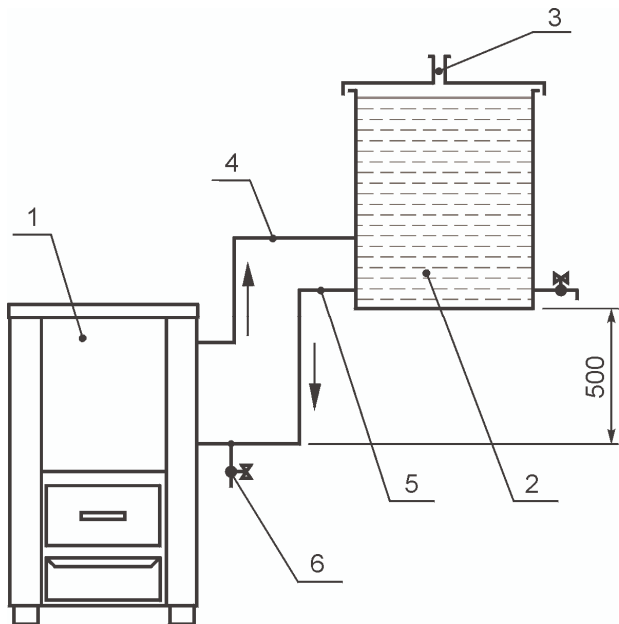
Kamino trauka

Užkūrus krosnį stabiliai kamino trauka susidaryti reikia laiko, kad krosnis įkaistų, todėl atidarant kuro užkrovimo duris ką tik įkūrus ugnį galimas dūmų išmetimas į patalpą.

Užkuriant krosnį reikėtų į pakurą pridėti maksimalų kiekį smulkių skaldytų malkų. Degant šiam kurui krosnis ir kaminas pilnai įkais ir susidarys stabili trauka kuri neleis dūmams patekti į patalpą.

Užkraunant kurą į pakurą reikia pilnai uždaryti peleninę ir tik po to, lėtai atidarius dureles, užkrauti kurą.

Jei eksploatacijos metu kamino trauka sumažėjo reikia išvalyti kaminą, dūmtakį ir krosnį.



7 pav.

Rekomenduojama atviros vandens talpos pajungimo schema:

1. Krosnis.
2. Atvira vandens talpa.
3. Atvamzdis arba anga.
4. Karšto vandens vamzdis.
5. Šalto vandens vamzdis.
6. Vandens išleidimo kranas.

7. Atvira vandens šildymo talpa

Šilto vandens paruošimui, krosnį galima prijungti prie atviros vandens šildymo talpos (žr. 7 pav.).

Vandens talpos pajungimas:

- atvirą vandens talpą jungti prie krosnies vandens šildymo kameros ne mažesniais kaip 3/4“ skersmens plieniniais vamzdžiais.
- tarp krosnies ir talpos draudžiama montuoti bet kokius uždaromuosius įtaisus.
- talpos dangčiui būtina anga (3) arba tam, kad kaistant nesusidarytų slėgis.
- rekomenduojamas 50 ... 100 l talpos tūris.

Pavojinga: esant nedideliame vandens kiekiui krosnyje ir intensyviai kūrenant krosnelę vanduo gali užvirti.

Jeigu neeksploatuojant pirties yra tikimybė užšalti vandeniui, būtina jį išleisti. Tam žemiausiame taške reikia sumontuoti vandens išleidimo kraną (6).

8. Krosnies eksploatacija

Dėmesio ! Esant per didelei kamino traukai, naudojant kurui pjuvenas, skiedras, spalius ar kitas birias medžiagas, jo užkrovimo metu ar išdegus kurui ir sukrečiant likučius, pro kaminą gali išlėkti rusenančios nepilnai sudegusio kuro dalelės (kibirštys).

Jeigu stogo ar paties statinio konstrukcijoms panaudotos lengvai įsidegančios medžiagos ar kiti analogiškos konstrukcijos statiniai, statybinės medžiagos, kuras ir kt. yra arčiau kaip 20 m nuo kamino, paminėtų rūšių kurą naudoti kategoriškai draudžiama !

Dėmesio ! *Kūrenant krosnį malkas įkrauti kuo giliau, kad degimas vyktų ant ardelių. Jei degimas vyksta kuro užkrovimo angoje, krosnies tarnavimo laikas ženkliai sumažėja.*

Krosnį gali aptarnauti suaugęs asmuo, gerai susipažinęs su jos konstrukcija ir šiuo techniniu pasu.

Norint užtikrinti efektyvesnę krosnies darbą, laikas nuo laiko reikia nuvalyti krosnies vidinius paviršius. Intervalai tarp krosnies valymų priklauso nuo kuro kokybės (ypač drėgnumo), kūrenimo intensyvumo, kamino traukos ir kitų aplinkybių. Rekomenduojama krosnį išvalyti 1 – 2 kartus per metus. Valant pašalinami susirinkę pelenai ir suodžiai.

Dėmesio !

1. Pirmą kartą kurianant krosnį, kaistant krosnies korpusui, galutiniai kietėjant dažams, išsiskiria nemalonus kvapo lakios medžiagos, todėl reikia gerai vėdinti pirties patalpą.

2. Jei yra pavojus vandens užšalimui, baigę naudotis būtinai išleiskite likusį vandenį.

Vidinės krosnies dalies valymas atliekamas nuėmus dangtelį nuo laisvos kamino pajungimo angos (11) (žr. 1 pav.) ir išėmus pro pakuros dureles ekraną (6)

9. Krosnies utilizavimas

Kadangi krosnis pagaminta iš įvairių medžiagų, pasibaigus jos tarnavimo laikui, išmontuotą krosnį reikia išardyti ir utilizuoti:

- metalines dalis priduoti į metalo laužą;
 - likusias medžiagas - į sąvartyną ar atliekų saugojimo aikšteles.
- Utilizavimo veiksmai turi atitikti vartotojo šalies įstatymus bei taisykles.

10. Saugumo technikos reikalavimai

Draudžiama:

- šalia arba ant pačios krosnies džiiovinti kurą ir kitus lengvai degančius daiktus;
- įkurti krosnį lengvai užsidegančiais skysčiais (benzinu, žibalu ir kt.);
- kūrėti krosnį su atidarytomis durelėmis ir dangčiais;
- išpilti netoli gyvenamų patalpų neužgesusias anglis ir pelenus;
- patikėti krosnies priežiūrą nepilnamečiams asmenims.

11. Eksploatacijos metu greitai susidėvinčios detalės

Ketaus ardaliai eksploatuojant gali išdegti, sutrūkinėti.

Šias atsargines detales galima įsigyti parduotuvėje arba pas gamintoją.

Naudokite tik gamintojo atsargines dalis.

12. Transportavimas ir sandėliavimas

Krosnis transportuoti tik vertikaliaje padėtyje visų rūšių dengtu transportu. Esant sausam orui galimas transportavimas atviru transportu.

Krosnių apsaugojimui nuo nuvirtimo, tarpusavio nusibraižymo naudoti papildomas apsaugos priemonės. Pakrovimo - iškrovimo ir pervežimo metu draudžiama krosnis daužyti, vartyti, mėtyti.

Krosnys sandėliuojamos sausose patalpose, kuriose nėra chemiškai aktyvių medžiagų garų.

13. Priėmimo liudijimas

Oro šildymo įrenginys - būtinė pirties krosnis “**Kalvis-PR**____-____” gamyklinis Nr._____ atitinka brėžinius, ĮST 4494895.12:2003, LST EN 12340:2001 bei ГОСТ 9817-95 standartų reikalavimus ir tinka eksploatacijai.

Pagamavimo data _____

Kontrolierius _____

14. Gaminio komplektuotė

- | | |
|--|-----------|
| 1. Krosnis “ Kalvis-PR ____-____” | - 1 vnt. |
| 2. Rankenėlė | - 2 vnt. |
| 3. Medinis transportavimo padėklas | - 1 vnt. |
| 4. Kumštinė pirštinė | - 1 pora. |
| 5. Krosnies techninis pasas | - 1 vnt. |

15. Gaminio garantija

Gamintojas garantuoja, kad gaminys atitinka techninės dokumentacijos reikalavimus.

Garantinis laikas - 12 mėn. nuo pardavimo dienos.

Gamintojas įsipareigoja šiuo laikotarpiu pašalinti dėl gamintojo kaltės atsiradusius gedimus.

Gamintojas neatsakingas už krosnies gedimus atsiradusius dėl neteisingo krosnies pajungimo ar eksploatavimo, o taip pat dėl to kilusių pasekmių.

Esant krosnies gedimui, užpildykite paskutinį lapą ir atkirpę registruotu laišku išsiųskite gamintojo ar garantinį remontą teikiančios firmos adresu. Ekstra atveju skambinkite telefonu, o užpildytą paraišką įteiksite atvykusiems firmos atstovams.

Su krosnies montavimo, eksploatacijos, bei garantinio aptarnavimo sąlygomis susipažinau.

Pirkėjas: _____
(vardas, pavardė, parašas)

Krosnį pardavė: Įmonė _____
Pardavimo data: _____
Adresas _____
Telefonas _____

Krosnį sumontavo: Įmonė _____
Adresas _____
Telefonas _____
Meistras _____
(vardas, pavardė, parašas)

Gedimo atveju kreipkitės: Įmonė _____
Adresas _____
Telefonas _____

Gamintojas

UAB "Kalvis"
Pramonės 15, LT-5419 Šiauliai, Lietuva
Telefonai: (8 41) 540556, 540558, 540565
El.paštas: prekyba@kalvis.lt

F-02/IN-04

UAB "Kalvis" Direktoriui

Paraiška garantiniam aptarnavimui

Susipažinęs su katilo "Kalvis _____" pasu (gaminio Nr. _____) ir, pagal jame išdėstytus reikalavimus, pajungęs katilą į šildymo sistemą bei kaminą, turiu sekančių pretenzijų:

1.

Manydamos, kad tai yra dėl katilo defektu, prašau atsiųsti savo atstovus pajungto katilo apžiūrėjimui, defektų nustatymui ir pašalinimui.

Jei minėti katilo trūkumai yra dėl neteisingo katilo pajungimo ar naudojimosi, įsipareigoju padengti jūsų atstovų atvykimo transporto išlaidas (0,7 Lt/km) ir sugaištą, kelionėje ir vietoje, laiką (25 Lt/val. kiekvienam darbuotojui, įskaitant vairuotoją).

Mano adresas _____ telefonas _____

Vardas pavardė

parašas

Pastaba: Paraiška, katilo pase nurodytu adresu, siūsti registruotu laišku, avariniu atveju - skambinti pase nurodytais telefonais.

Gaminio barkodo
įklėjavimo vieta.