

## **KIETO KURO KATILAS - VIRYKLĖ**

**VIENYBĖ - S1**

**VIENYBĖ -S2**

**VIENYBĖ - S3**





## Turinys

1. Bendri duomenys.....	4
2. Techniniai duomenys.....	5
3. Konstrukcijos aprašymas.....	6
4. Katilo montavimas .....	7
4.1. Montavimo vieta .....	7
4.2. Kaminas ir dūmtakis .....	7
4.3. Pajungimas prie šildymo sistemos.....	7
4.4. Katilo aušinimo sistemos pajungimas.....	8
5. Katilo naudojimas .....	9
5.1. Sistemos paruošimas šildymui.....	9
5.2. Katilo įkūrimas.....	9
5.3. Kūrenimas .....	11
5.4. Katilo valymas .....	12
5.5. Keraminės plytos valymas ir priežiūra .....	12
5.6. Kuras .....	12
5.7. Naudojimo metu greitai susidėvinčios detalės....	13
6. Saugumo technikos reikalavimai.....	13
7. Gabenimas ir laikymas .....	14
8. Utilizavimas.....	14
9. Pavojų analizė ir jų pašalinimo būdai.....	14
10. Komplektuotė.....	15
11. Garantija .....	15
12. Paraiška garantiniam aptarnavimui .....	16
13. Priėmimo liudijimas .....	17

**DĖMESIO!** Prieš montuodami ir naudodami šildymo katilą - viryklę, atidžiai perskaitykite šią instrukciją. Tai padės Jums teisingai sumontuoti ir kuo efektyviau naudoti įsigytą gaminį bei išvengti nelaimingų atsitikimų.

**Pirkdami šildymo katilą - viryklę, susipažinkite su garantijos taikymo sąlygomis, patikrinkite, ar pilnai ir teisingai užpildytas priėmimo liudijimas.**

## **1. BENDRI DUOMENYS**

Kieto kuro katilai-viryklės "Vienybė-S1", "Vienybė-S2", "Vienybė-S3" (toliau katilas) tai puikus šiuolaikiškas įrenginys, pagamintas iš geriausių medžiagų ir komplektuojančių detalių. Katilas yra skirtas šildyti gyvenamuosius namus, administracines ar gamybinės patalpas ir maisto gaminiui. Katilui nereikalinga pastovi priežiūra. Šildymui tinka įvairiausias kietas kuras: mediena, akmens anglis, durpių briketai, kuro mišiniai, kurių drėgnumas ne didesnis kaip 20%.

Vienybės katilas sukonstruotas atsižvelgiant į visus reikalaujamus šiuolaikinius ekonominius, ekologinius ir saugos reikalavimus ir pasižymi puikiomis techninėmis ir eksploatacinėmis savybėmis. Katile yra pirminis oro padavimas. Katilas turi gerą termoizoliaciją. Katilo korpusas plieninis, suvirintas iš 5 ir 4 mm storio anglinio lakštinio plieno su ertmėmis, kuriose cirkuliuoja vanduo.

Katilo "Vienybė-S1" ir "Vienybė-S3" kaitvietė pagaminta iš 4 mm storio specialios karščiui atsparios keramikos (iššisinė plokštė), o katilo "Vienybė-S2" atlieta iš ketaus (plyta su viena skylė ir lankainiais)

## 2. TECHNINIAI DUOMENYS

Pavadinimas	Vienetai	Vienybė-S1	Vienybė-S2	Vienybė-S3
Nominali galia	kW	8	8	13
Naudojamas kuras *		Malkos		
Rekomenduojami didžiausi malkų gabaritai	mm	Ø110x320	Ø110x270	
Malkų padėtis pakuroje		Skersai/išilgai		
Naudingo veiksmo koeficientas dirbant nominalia galia (kurenant malkomis)	%	72		
Dūmtakio pajungimo skersmuo	mm	Ø150	Ø150	Ø150
Vandens pajungimo atvamzdžių skersmuo		G2		
Minimali grįžtamo vandens temperatūra	°C	60		
Maksimali leistina vandens temperatūra	°C	94		
Maksimalus leistinas darbinis slėgis katile	bar	1,5		
Katilo bandymo slėgis	bar	4		
Kaitvietės matmenys	mm	536x332**	536x332***	600x370**
Kuro užkrovimo angos matmenys	mm	310x225	310x225	48x225
Katilo vandens talpa	l	24	24	27
Reikalinga minimali kamino trauka	Pa	12	12	12
Pakuro tūris: grotelės žemutinėje padėtyje grotelės viršutinėje padėtyje	(l) dm <sup>3</sup>	57 37	57 37	75 45
Išeinamų dūmų vidutinė temperatūra	°C	180		
Apšildomas plotas, kai pastato šiluminės varžos koeficientas yra 2,5	m <sup>2</sup>	45 ÷ 80	45 ÷ 80	70 ÷ 130
Kuro įkrovos degimo laikas dirbant nominalia galia****	h	2-6		
Gabaritiniai matmenys: aukštis (reguliuojamas) plotis ilgis	mm mm mm	755 ÷ 830 434 837	775 ÷ 830 434 837	775 ÷ 830 474 908
Masė, ne daugiau kaip	kg	145	158	200
<p>*Taip pat galima naudoti anglį, pjuvenų ir durpių briketus.  **Vientisa, pagaminta iš 4mm storio karščiui atsparios stiklo keramikos.  ***Atlieta iš ketaus  ****Įkrovos degimo laikas priklauso nuo kuro rūšies, drėgnumo, kuro kiekio įkrovoje ir kitų veiksnių.</p>				

### 3. KONSTRUKCIJOS APRAŠYMAS

**Dėmesio! Katilo konstrukcija yra nuolatos tobulinama, todėl galimi nukrypimai nuo šios instrukcijos. Draudžiama savavališkai keisti katilo konstrukciją.**

Katilo korpusas 1 (žiūr. 1 pav.) suvirintas iš plieno lakštų su ertmėmis vandeniui šildyti. Visas katilas apdengtas dekoratyviniais skydais su šilumine stiklo vatos izoliacija.

Viršutinės ir apatinės durelės atlietos iš ketaus ir neturi savo apdailos skydų, o yra uždengtos bendromis apdailos durelėmis 2. Apatinėse durelėse 3 yra oro padavimo reguliavimo sklendė 4. Po grotelėmis 5 yra pelenų dėžė 6. Apatinių durelių angos viršutinėje dalyje yra įdėtos vidinės durelės 7, atlietos iš ketaus, neleidžiančios kurui išbėgti atidarius apatines dureles ir apsaugančios jas nuo per didelio įkaitimo.

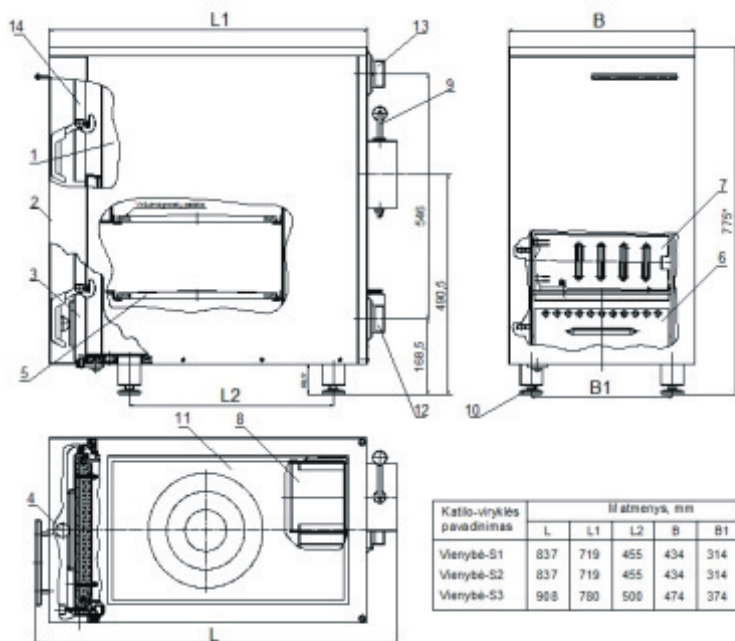
Grotelės turi dvi padėtis: žemutinę ir viršutinę. Viršutinė padėtis labiau tinka, kai norima tik gaminti maistą; tuomet greičiau išyla kaitvietė, mažiau sunaudojama kuro.

Dūmų kanalas yra paskirtas į dvi dalis pertvara. Vienos dalies viršus uždengtas dangteliu 8 ir dėl to išeidami dūmai daro kilpą. Dangtelis lengvai išsitraukia, kas reikalinga dūmtakio valymo metu ir naudojamas katilo įkūrimo metu tiesioginiam dūmų išėjimui.

Katilo viršuje ir apačioje yra vamzdžiai 12, 13 su sriegiu G2-B, išeinamam ir grįžtamajam vandeniui. Kuras į pakurą įkraunamas atidarius viršutinės dureles 14.

Kamine yra įrengta kamino sklendė 9, kurios pagalba galima reguliuoti trauką.

Katilas turi reguliuojamas kojas 10, kurių pagalba galima atreguluoti katilo aukštį nuo 775 mm iki 830 mm.



1 pav.

1. Korpusas. 2. Bendros apdailos durelės. 3. Apatinės durelės. 4. Oro padavimo reguliavimo sklendė. 5. Grotelės. 6. Pelenų dėžė. 7. Vidinės durelės. 8. Dangtelis. 9. Kamino sklendė. 10. Reguluojama koja. 11. Kaitvietė. 12. Įėjimo atvamzdis. 13. Išėjimo atvamzdis. 14. Viršutinės durelės.

\*Matmenys nurodyti esant kojos aukščiui 68,5 mm. Keičiantis kojos aukščiui, atitinkamai keisis ir šie matmenys.

## 4. KATILO MONTAVIMAS

Katilas montuojamas patalpoje, atitinkančioje RSN -159-95 ir RPST-01-97 reikalavimus ir pagal "Kietojo kuro šildymo krosnių pastatuose įrengimo taisyklės" ST 8860237.02:1998.

Montuojant katilą būtina laikytis vietinių taisyklių, įskaitant nuorodas į vietinius ir europinius standartus.

Katilo montavimo darbus privalo atlikti kvalifikuotas arba gerai šį darbą išmanantis asmuo.

### 4.1. MONTAVIMO VIETA

Katilą montuoti ant nedegaus pagrindo. Minimalus atstumas nuo katilo šonų ir galo iki sienos ar kitos pertvaros turi būti 0,5m; iš katilo priekio minimalus laisvas atstumas turi būti 1,5m; iš viršaus iki nedegių lubų minimalus atstumas turi būti 1m. Katilą pastatyti horizontaliai arba iki 1° kampu pasvirusį į priekį.

### 4.2. KAMINAS IR DŪMTAKIS

Katilą prie kamino jungiant metaliniais vamzdžiais, jie turi būti pagaminti iš ne plonesnio kaip 2 mm metalo lakšto.

Kaminas, dūmtakis turi atitikti statybinės normas ir taisykles.

Kamino angos skerspjūvis priklausomai nuo katilo tipo, turi būti ne mažesnė kaip techninėje duomenų lentelėje nurodytas dūmtakio pajungimo skersmuo (žiūr. skyrių 2).

Katilas jungiamas prie atskiro kamino, į jį negalima jungti jokių kitų prietaisų.

Kamino trauka, priklausomai nuo katilo tipo, yra nurodyta techninių duomenų lentelėje (žiūr. skyrių 2).

Būtina, kad kaminas viršytų aukščiausią stogo vietą.

Kamine turi būti numatyta valymo anga. Rekomenduojama kaminą ir dūmtakį valyti prieš šildymo sezoną ir vėliau kas 3 mėn.

Rekomenduojama kamine sumontuoti nerūdijančio plieno įdėklus, kurie apsaugo kaminą nuo kenksmingo kondensato drėgmės ir išmetamų dūmų poveikio.

Dūmtakis, jungiantis katilą su kaminu, turi būti kuo trumpesnis ir kilti kamino kryptimi.

Rekomenduojamas didžiausias horizontalaus dūmtakio ilgis iki 1,5 m.

Jei kaminas pajungiamas su papildoma alkūne, tai ji turi būti ne mažesnio skerspjūvio už dūmų išėjimo iš katilo angos skerspjūvį, su lenkimo spinduliais ne mažesniais kaip 100 mm. Jei jis papildomai neizoliuotas karščiui atsparia medžiaga, atstumas nuo jo iki degių konstrukcijų turi būti ne mažiau 1,5 m iš viršaus ir 0,5 m iš kitų pusių.

Sudūrimo ir įvedimo į kaminą vietas būtina gerai užsandarinti.

### 4.3. PAJUNGIMAS PRIE ŠILDYMO SISTEMOS

Katilas prie šildymo sistemos turi būti jungiamas pagal šiluminės technikos specialistų paruoštą projektą arba darbus savarankiškai gali atlikti aukštos kvalifikacijos, turintis darbų patirtį ir gerai su katilo konstrukcija ir šia instrukcija susipažinęs santechnikas - suvirintojas.

Katilą galima jungti į šildymo sistemą (su išsiplėtimo bakeliu), kurios darbinis slėgis ne didesnis kaip 1,5 bar.

Jeigu sistemos vamzdžiuose įmontuoti ventiliai, atjungiantys katilą nuo šildymo sistemos, jie turi būti pilnai atsukti. Kad išvengtų avarijos dėl neatidumo, atsukus ventilius tikslinga nuimti jų rankenėles.

Į šildymo sistemą būtina įmontuoti apsauginį vožtuvą, kuris palaiko ne didesnį kaip 1,5 bar darbinį slėgį.

Siekiant išvengti kondensato susidarymo, kas gali kelis kartus sutrumpinti katilo eksploatacijos laiką, būtina šildymo sistemą sumontuoti taip, kad grįžtančio į katilą vandens temperatūra būtų ne žemesnė kaip 60°C. Tokia vandens temperatūra yra per aukšta gyvenamųjų patalpų šildymui, todėl reikia sumontuoti mažąjį šildymo sistemos cirkuliacinį ratą. Tam sistemoje turi būti sumontuotas tririegis ar keturiegis vožtuvas ar termostatas.

Būtina į sistemą įmontuoti cirkuliacinį siurbli, kuris turi būti sumontuotas grįžtančioje vandens linijoje, kad užtikrintų geresnę vandens cirkuliaciją ir tolygesnį temperatūrų pasiskirstymą katilė.

Rekomenduojama katilo prie sistemos pajungimo schema pateikta 2 paveiksle.

Katilas efektyviai dirba esant nominaliam galingumui, todėl rekomenduojama į šildymo sistemą sumontuoti akumuliacinę talpą. Akumuliacinės talpos minimalus tūris paskaičiuojamas pagal formulę:

$$V_{Sp} = 15T_B \times Q_n \left( 1 - 0,3 \frac{Q_{H}}{Q_{min}} \right)$$

Čia:

$V_{Sp}$  – akumuliacinės talpos tūris, l;

$T_B$  – degimo laikas, h;

$Q_n$  – nominali katilo galia, kW;

$Q_H$  – minimali šiluminė galia reikalinga patalpų šildymui, kW,

$Q_{min}$  – minimali katilo šiluminė galia, kW.

- Apytiksliai akumuliacinės talpos tūris skaičiuojamas priimant, kad kiekvienam nominalios katilo galios kilovatui minimalus akumuliacinės talpos tūris 50 l.

#### 4.4. KATILO AUŠINIMO SISTEMOS PAJUNGIMAS

Katilo apsaugai nuo perkaitimo būtina sistemoje sumontuoti termostatinį aušinimo vožtuvą. Rekomenduojame montuoti termostatinį aušinimo vožtuvą „Regulus“ DBV-1 (Čekija). Vožtuvą montuoti pagal gamintojo pateiktą aprašymą.

Vožtuvo „Regulus“ DBV-1 techniniai duomenys:

Atsidarymo temperatūra: 100 °C (+0°C -5 °C)

Maksimali temperatūra: 120 °C

Maksimalus slėgis katilo pusėje 4bar

Maksimalus slėgis šalto vandens sistemos pusėje 6bar

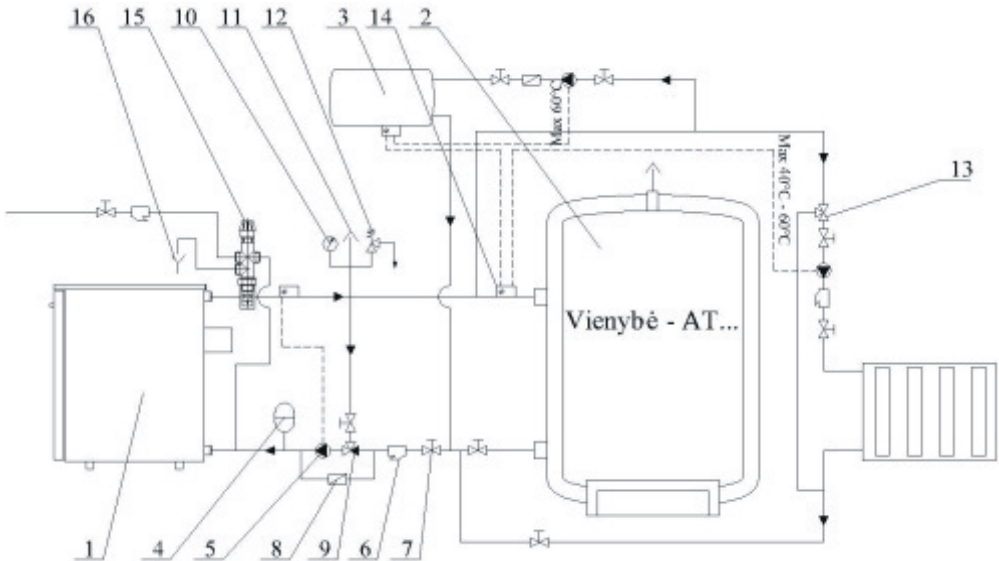
Nominalus vandens debitas

esant 1 bar slėgių skirtumui 1,8m<sup>3</sup>/h prie 110 °C

Šis vožtuvas turėtų būti montuojamas kuo arčiau katilo tiekiamo vandens atvamzdžio 7 (žiūr. 1 paveikslą). Jis gali būti montuojamas vertikaloje arba horizontalioje padėtyje. Šio vožtuvo negalima montuoti vožtuvo galva žemyn (žiūr. 3 paveikslą).

Prie vožtuvo atvamzdžio A (žiūr. 4 paveikslą) reikia prijungti šalto vandens padavimo vamzdį, šioje sistemoje slėgis negali viršyti 6 bar, tačiau šalto vandens sistemoje slėgis turi būti apytiksliai 2 kartus didesnis nei šildymo sistemoje, bet ne mažiau kaip 2 bar. Vožtuvo atvamzdį B reikia sujungti su katilo išėjimo vandens vamzdžiu 4 (žiūr. 1paveikslą). Tokiu būdu paduodant šaltą vandenį į sistemą katilas bus aušinamas ir bus išvengta katilo perkaitimo. Perteklinis sistemos slėgis bus pašalintas per vožtuvo atvamzdį C, todėl ši atvamzdį reikėtų prijungti prie kanalizacijos. Minimalus vožtuvo jungiamųjų vamzdžių skersmuo Dn16.





2 pav.

Rekomenduojama katilo pajungimo schema su akumuliacine talpa

1. Katilas. 2. Akumuliacinė talpa „Vienybė – AT...“ 3. Boileris. 4. Išsiplėtimo indas. 5. Cirkuliacinis siurblys.
6. Vandens filtras. 7. Sklendė. 8. Atbulinis vožtuvas. 9. Termostatas. 10. Manometras. 11. Nuorinimo vožtuvas.
12. Apsauginis vožtuvas. 13. Trieigis maišymo vožtuvas. 14. Cirkuliacinio siurblio termovaldiklis. 15. Termostatinis aušinimo vožtuvas „Regulus“ DBV-1. 16. Kanalizacija.

***DĖMESIO! Termostatinis aušinimo vožtuvas „Regulus“ DBV1 negali būti naudojamas kaip apsauginis sistemos vožtuvas.***

Vožtuvą prie sistemos rekomenduojame pajunginėti pagal gamintojo pateiktą pajungimo schemą (žiūr. 5 paveikslą) Geriausia, jei šio vožtuvo pajungimo darbus patikėtumėte kvalifikuotam specialistui, taip išvengtumėte galimų nesklandumų dėl vožtuvo veikimo.

## 5. KATILO NAUDOJIMAS

### 5.1. SISTEMOS PARUOŠIMAS ŠILDYMU

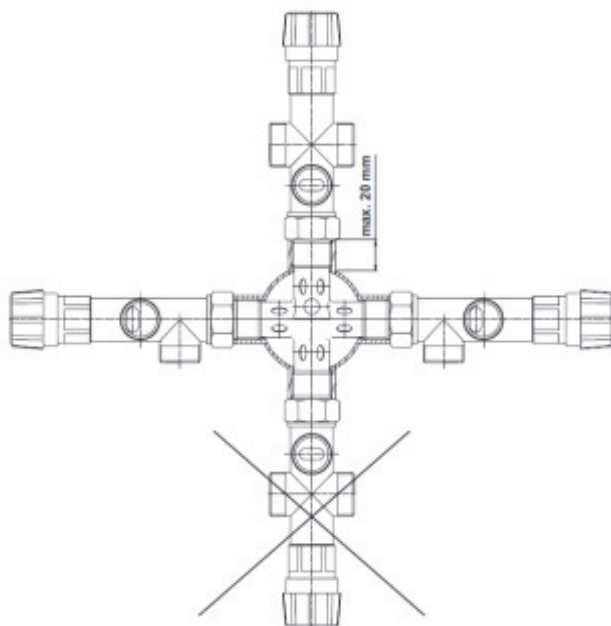
Prieš užkuriant katilą įsitikinti ar sistema užpildyta vandeniu ir nuorinta. Taip pat būtina įsitikinti ar neuždaryti ventiliai, atjungiantys katilą nuo sistemos.

Katilą gali aptarnauti suaugę asmenys, susipažinę su šiuo techniniu pasu ir katilo konstrukcija.

### 5.2. KATILO ĮKŪRIMAS

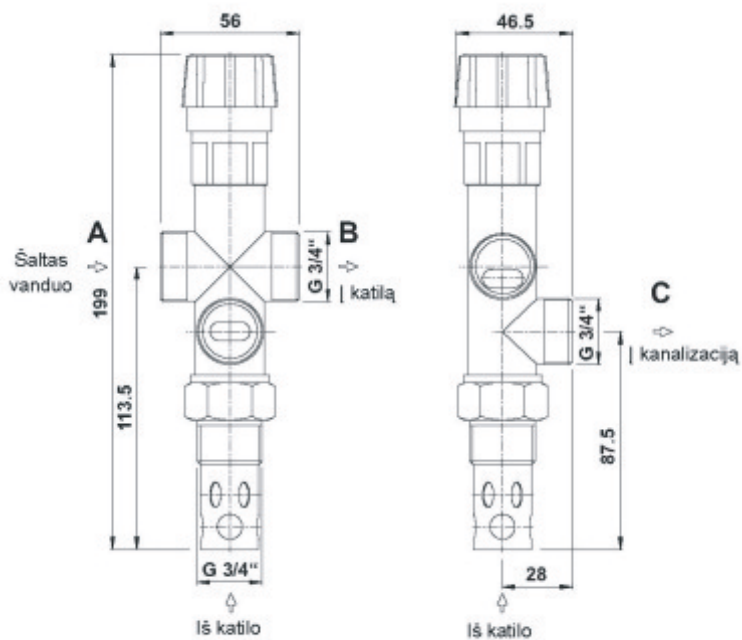
Prieš užkuriant katilą atidarykite kamino 9 (žiūr. 1 paveikslą) sklendę, bei atitraukite dangtelį 8.

Per apatines dureles 3 ant ardelių 5 padėkite susmulkinto kuro ir uždekite. Įsidegus pridėkite į užkrovos kamerą stambesnio kuro. Degimo intensyvumą reguliuokite oro padavimo sklendės 4 ir kamino sklendės 9 pagalba.



3 pav.

Termostatinio aušinimo vožtuvo montavimo padėrys



4 pav.

Termostatinio aušinimo vožtuvo matmenys



5 pav.

Termostatinio aušinimo vožtuvo pajungimo schema.

**Pastaba.** Pradedant eksploatuoti katilą, ant vidinių katilo sienelių, degant malkoms susidaro vandens kondensatas, sudarantis įspūdį, kad katilas nehermetiškas ir leidžia vandenį. Vandens garų kondensatas pranyksta po 1-2 parų intensyvaus kūrenimo, priklausomai nuo kūrenimo intensyvumo ir naudojamo kuro drėgnumo.

### 5.3. KŪRENIMAS

Įsidegus kurui, uždarykite vidines dureles 7 ir apatines dureles 3. Atidarius viršutinės dureles 14, pridėkite daugiau kuro. Įkūrus katilą uždarykite viršutinės dureles, užtraukite dangtelį 8. Taip dūmai katilė darys kilpas ir vanduo paims maksimalų šilumos kiekį. Gerą katilo degimą galima kontroliuoti pagal iš kamino rūkstančių dūmų spalvą. Dūmai turi būti reti ir šviesūs arba jų turi visai nesimatyti. Jeigu dūmai tiršti ir tamsūs – trūksta oro.

Vykstant degimo procesui, susidaro pelenai, kurie padengia ardyną, mažėja degimo proceso intensyvumas, o tuo pačiu metu ir katilo galingumas. Dėl šios priežasties kurą būtina žarstyti, sujudinti. Žarstyti reikia žarstekliu. Būtina laiku pašalinti pelenus. Pribrėjęs didelis pelenų kaupias trukdo oro patekimui į degimo zoną.

Naudojimo metu katilas turi dirbti 100 – 80% savo nominalaus galingumo ribose. Šioms darbo sąlygoms užtikrinti, jei reikia, turi būti panaudojami šilumos kaupikliai (akumuliacinės talpos).

**DĖMESIO! Katilo pakurą anglimi galima užpildyti tik pusę jos tūrio, o kitu kuru - pilną pakurą su sąlyga, kad kuras nekris per viršutinės dureles.**

**DĖMESIO! Katilė deginti būtines atliekas griežtai draudžiama.** Ypač visokios rūšies atliekų iš plastmasės. Katilas tam nepritaikytas. Deginant tokias atliekas ne tik užsineša suodžiais katilė ir kamino sienelės, bet ir į aplinką kartu su dūmais yra išnešama daug visokių kenksmingų medžiagų. Saugokite gamtą, o kartu ir savo sveikatą!

**Stenkitės naudoti kuo sausesnį kurą.** Tai padidins katilė efektyvumą. Padidės jo atiduodama galia. Žinokite, kad dalis kūrenimo metu išsiskiriančios šilumos yra sunaudojama vandens, esančio kure išgarinimui ir kuo daugiau jo yra kure, tuo daugiau tam yra sunaudojama šilumos ir tuo mažiau jos lieka patalpų šildymui.

**Norėdami pailginti pakuros degimo laiką, naudokite kuo kaloringesnį kurą.** Taip pat žinokite, kad pakuros degimo laikas priklauso ne nuo įdėto malkų tūrio, o nuo jų svorio.

**Periodiškai, atsižvelgiant į būtinumą, valykite katilą ir kamina.** Būtinai švariai nuo suodžių ir dervų išvalykite katilą pasibaigus šildymo sezonui. Priešingu atveju, dervose susikaupęs vanduo ir įvairios rūgštys gadins katilė sienelės.

Pasibaigus šildymo sezonui nepalikite sistemos be vandens, nes katilas pradės rūdyti iš vidaus.

## 5.4. KATILO VALYMAS

Pelenai, susikaupę po ardeliais ar ant jų, gali trukdyti oro patekimui į degimo kamerą. Todėl prieš kiekvieną kūrenimą rekomenduojame išvalyti pelenus iš pelenų dėžės ir nuo ardelių. Pelenų surinkimui nenaudoti lengvai užsidegančių indų – plastikinės taros, kartoninių dėžių ir pan. Rekomenduojame pelenų surinkimui naudoti metalinę tarą. Nepilkite šiltų pelenų į šiukšlių konteinerius ar kitas degias vietas, nes galimas gaisro pavojus. Palaukite kol pelenai visiškai atvės. Taip pat pelenus galima naudoti kaip trąšą.

Norint užtikrinti efektyvų katilo darbą, reikia nuo vidinių katilo paviršių nuvalyti susikaupusias dervas ir suodžius. Valymo periodiškumas priklauso nuo susidariusio dervų ir suodžių sluoksnio storio, kuris savo ruožtu priklauso nuo kūrenimo intensyvumo. Pastoviai naudojamą katilą rekomenduojama valyti 2–3 kartus per mėnesį.

***DĖMESIO! Draudžiama valyti katilą kūrenimo metu.***

## 5.5. KERAMINĖS PLYTOS VALYMAS IR PRIEŽIŪRA

Keraminė plyta viryklėje nėra užtvirtinta. Ji laisvai įdėta į viršutinę apdailą ir izoliuota nuo kontakto su metalu panaudojant karščiui atsparią juostelę. Kokiu nors tikslu (pavyzdžiui, apatinės dalies valymui) išėmus keraminę plytą, atgal ją įdėti taip, kad ji neturėtų tiesioginio kontakto su metalu.

Keraminę plytą draudžiama valyti valymo priemonėmis turinčiomis abrazyvinių dalelių. Geriausiai tinka emulsijos pagrindu pagamintos valymo priemonės. Prikepusių dėmių valymui galima naudoti specialius valymo peiliukus.

Reikia užtikrinti, kad plyta neturėtų ilgalaikio kontakto su cukrumi, ypač jo nepriekipti. Jeigu taip atsitiko, nedelsiant nuvalyti, nes cukrus gadina plytos paviršių.

Valant apatinę plytos dalį (apatinė plytos dalis rifliuota), ypatingai saugoti ją nuo subraižymų. Subraižius apatinę plytos dalį, ji gali suskilti. Saugoti nuo smūgių. Neapkrauti plytos sunkiais daiktais.

Įkaitusi plyta išsiliejusio ant jos vandens nebijo.

## 5.6. KURAS

***DĖMESIO! Draudžiama kūrenti kitu nei rekomenduojamu kuru.***

Katilas yra pritaikytas kūrenti malkomis, medžio ir durpių briketais, akmenis anglimi. Malkoms skirta mediena turi būti supjaustyta ir suskaldyta.

Kūrenamų malkų drėgnumas turi būti ne didesnis nei 20%. Tokį drėgnumą malkos įgauna laikomos vėdinamoje pastogėje nuo vienerių iki dvejų metų. Briketus reikia laikyti sausiai, nes kitaip jie gali suirti. Kūrenant drėgnu kuru, sumažėja katilo galia bei padidėja kuro suvartojimas, katilas teršiasi dervomis, pagreitėja pakuros korozija.

## 5.7. NAUDOJIMO METU GREITAI SUSIDĖVINČIOS DETALĖS

Tokios katilo dalys, kaip sandarinimo virvės, ketaus ardėliai, naudojimo metu gali išdegti, sutrūkti ir pan. Jas galima užsakyti pas gamintoją.

Tankiai išimant keraminę plytą, gali tekti įdėti naujus šoninius karščiui atsparios izoliacinės juostelės gabalėlius. 250mm juostelės įeina į katilo komplektaciją.

**DĖMESIO! Naudoti tik originalias gamintojo atsargines dalis.**

## 6. SAUGUMO TECHNIKOS REIKALAVIMAI

Montuojant ir naudojant katilą turi būti laikomasi visų nurodymų, pateiktų šioje instrukcijoje.

**DĖMESIO! Katilą galima užkurti tik tada, kai šildymo sistema užpildyta vandeniu.**

### **DRAUDŽIAMA:**

- tikrinti sistemos sandarumą prijungus katilą (katilo sandarumas yra patikrintas gamykloje).
- į šildymo sistemą pilti degų arba reaguojantį su metalu skystį ar antifrizą.
- linijoje tarp katilo ir išsiplėtimo indo įrengti uždromąją armatūrą (kraną, ventilių, sklendę).
- laikyti sprogtamasias ir greitai užsidegančias medžiagas patalpoje, kurioje sumontuotas katilas.
- katilo užkūrimui naudoti degius skysčius.

### **REIKIA:**

- kad darbinis slėgis katile neviršytų 1,5 bar.
- šildymo sistemą įrengti taip, kad vanduo joje negalėtų užšalti.
- sistemoje sumontuoti apsauginį vožtuvą 1,5 bar. slėgiui. ir tikrinti jo veikimą kartą per mėnesį.
- kad ištekancio iš katilo vandens temperatūra neviršytų 94°C.
- pelenus pilti į nedegius indus su dangčiais.

Kai pakuroje yra kuro, neatidarinėkite vidinių grotelių, nes apatinis kuro sluoksnius, veikiamas svorio, gali išbyrėti pro dureles.

Patikrinti, ar neužstrigus oro padavimo sklendė, ar nepateko koks nors pašalinis daiktas tarp sklendės ir jos sandarinimo plokštumos, nes tuomet nebevyks automatinis degimo proceso valdymas ir vandens temperatūra katile gali pakilti virš leistinos ribos.

Laikiniai dirbant kokius nors darbus, kai katilo eksploatacijoje patalpoje atsiranda degių dujų ar garų, dėl kurių galėtų įvykti gaisras arba sprogtimas, katilo eksploatacija turi būti laikinai nutraukta.

**DĖMESIO! Maišant kurą prigesusiame katile ar papildant katilo pakurą kuru, pro dureles gali pliūptelėti liepsna.**

Aptarnauti katilą gali tik suaugęs asmenys, susipažinę su katilo naudojimo instrukcija. Kūrenimo metu negalima palikti prie katilo vaikų be suaugusiųjų priežiūros.

Būtinai turi būti pajungtas termostatinis aušinimo vožtuvas, neleidžiantis vandens temperatūrai katile pakilti virš leistinos normos. Rekomenduojame naudoti termostatinį aušinimo vožtuvą „Regulus“ DBV1 (Čekija). Vožtuvą montuokite vadovaudamiesi jo montavimo instrukcija.

## 7. GABENIMAS IR LAIKYMAS

Katilą leidžiama gabenti tik vertikaliajame padėtyje visų rūšių transportu. Gabenant katilą būtina apsaugoti nuo kritulių - lietaus, sniego. Katilo apsaugai nuo nuvirtimo ir susibraizymo gabenimo metu, transporto priemonėje jis turi būti patikimai pritvirtinti. Būtina ypač atidžiai atlikti pakrovimo - iškrovimo darbus, saugant katilą nuo sudaužymo.

Katilą reikia laikyti sausoje patalpoje. Draudžiama jį laikyti kartu su cheminėmis medžiagomis, reaguojančiomis su metalu.

Gabenimo ir laikymo metu draudžiama krauti katilą į rietuvę.

Katilas gabenamas ir laikomas pritvirtintas ant medinio padėklo ir uždengtas polietilenu plėvele, jeigu nėra kitaip aptarta tiekimo sutartyje.

## 8. UTILIZAVIMAS

Katilo pakuotę sudaro: medinis padėklas, metalinės plokštelės ir varžtai bei veržlės, polietilenu plėvelė ir katilas. Išpakavę katilą, polietilenu plėvelę išmeskite į šiukšlių konteinerį (Saugokite gamtą rūšiuojat atliekas, polietilenu reikėtų priskirti plastikiniams atliekoms). Medinį padėklą galima sudeginti kartu su katilo kuru. Metalines plokšteles ir varžtus bei veržles galima atiduoti į juodojo metalo laužą.

Pasibaigus katilo tarnavimo laikui metalines jo dalis atiduokite į juodojo metalo laužą, o likusias utilizuokite pagal aplinkosaugos reikalavimus.

## 9. PAVOJŲ ANALIZĖ IR JŲ PAŠALINIMO BŪDAI

Gedimas	Priežastis	Pašalinimo būdas
Vandens temperatūra aukščiau leistinos normos	Atidarytos apatinės durelės (nevyksta automatinis degimo reguliavimas*); neveikia cirkuliacinis siurblys (dingo elektra).	Uždarykite dureles ir sklendes, nukritus temperatūrai iki leistinos normos ribų - tęskite kūrenimą; Katilą gesinti galima smėliu, žemėmis ar kitomis nedegiomis medžiagomis, nepilkite į pakurą vandens - kyla didelis nudegimo pavojus
Susidaro kondensatas.	Neužtikrinama reikiama grįžtamo vandens temperatūra (>60° C). Sistemoje nėra sumontuotas mažasis ratas. Šlapias kuras.	Sumontuokite mažąjį ratą, tai padės greičiau užkaitinti katilą iki reikiamos temperatūros ir sumažinti kondensato susidarymą. Naudoti kuo sausesnį kurą – rekomenduojamas ≤20% drėgmės.
Katilas nekaista iki reikiamos temperatūros	Smilksta katilas; Šiluma išeina per kamina.	Patikrinkite ar kūrenimosi metu atidaryta kamino sklendė 9 (žiūr. 1 paveikslą).

\* Kai įmontuotas traukos reguliatorius.

## 10. KOMPLEKTUOTĖ

1. Katilas- "Vienybė ....."	1 vnt.
2. Žarsteklis	1 vnt.
3. Naudojimo instrukcija (pasas)	1 vnt.
4. Karščiui atspari juostelė	250mm (išpildymui S1 ir S3)

## 11. GARANTIJA

Bendrovė garantuoja, kad katilo kokybė atitinka [ST 182714327-6, GOST 20548 standartų reikalavimus ir 97/23EC slėginių įrenginių direktyvą, jeigu laikomasi gabenimo, laikymo, montavimo, naudojimo reikalavimų.

Gamintojas suteikia tokią garantiją, kuri skaičiuojama nuo katilo pardavimo dienos:

- Katilo korpusui – 24 mėn.
- Greitai susidėvinčioms detalėms (žiūr. skyrių 5.7) – 6 mėn.

Parduodant pardavėjas privalo supažindinti pirkėją su garantijos taikymo sąlygomis, užpildyti priėmimo liudijimą ir įteikti naudojimo instrukciją.

Garantinio laikotarpio metu gamintojas įsipareigoja atlikti nemokamą gedimų pašalinimą, jeigu gedimas atsirado dėl gamintojo kaltės.

Garantija netaikoma:

- nepateikus pirkimo dokumentų (PVM sąskaitos - faktūros, kasos čekio arba kasos pajamų orderio);
- nepateikus priėmimo liudijimo;
- jei priėmimo liudijimas neužpildytas arba užpildytas neteisingai (nenurodyta pardavimo data, nėra parduotuvės spaudo, neįrašytas katilo gamyklinis numeris arba jis nesutampa su numeriu, pažymėtu prie katilo pritvirtintoje duomenų lentelėje);
- pažeidus montavimo ir naudojimo instrukcijų reikalavimus;
- esant mechaniniams katilo pažeidimams;
- nustačius, kad katilas buvo remontuotas pašalinio asmens;
- keraminei plytai;
- stichinių nelaimių atveju.

Su garantijos taikymo sąlygomis

### SUSIPAŽINAU:

\_\_\_\_\_  
Pirkėjo pavardė, parašas, data

Atsiradus nesklandumams katilo montavimo ar naudojimo metu, teiraukitės telefonu: 8-340 60533; 8-340 60538

Turint pretenzijų dėl gaminio kokybės, prašome užpildyti paraišką garantiniam aptarnavimui ir kartu su pirkimo dokumento kopija atsiųsti registruotu laišku gamintojui adresu: AB "Umega", dpt. "Vienybė", Kauno g.120, LT-20115, Ukmergė.

Avariniu atveju skambinti aukščiau nurodytais telefono numeriais arba paraišką garantiniam aptarnavimui siųsti faksu 8-340 63544 ar el. paštu info@vienybe.lt, o užpildytą ir pasirašytą paraišką bei pirkimo dokumentą pateikti atvykusiems įmonės atstovams.

## 12. PARAIŠKA GARANTINIAM APTARNAVIMUI

AB "Umega" generaliniam direktoriui

Aš ....., esu įsigijęs jūsų įmonėje pagamintą  
(vardas, pavardė arba įmonės pavadinimas)  
gaminį:....., gamyklinis Nr. ...., .....  
(gaminio pavadinimas) (pagaminimo data)  
.....  
(įsigijimo data, vieta, pirkimo dokumento pavadinimas ir numeris )

Susipažinęs su gaminio naudojimo techniniu pasu, deklaruuju, kad gaminys yra sumontuotas vadovaujantis gamintojo techniniame pase išdėstytais reikalavimais ir naudojamas pagal paskirtį, nepažeidžiant naudojimo instrukcijos reikalavimų. Įvertinant tai, turiu šiam gaminiui pretenziją:

.....  
.....  
.....  
.....  
.....  
.....  
.....  
.....  
.....  
.....  
.....  
.....  
.....

Manydamas, kad pretenzijoje išsakytus trūkumus įtakojo jūsų gaminio defektai, prašau atsiųsti savo atstovus pajungto gaminio apžiūrėjimui, defektų nustatymui ir jų pašalinimui. Jei bus nustatyta, kad minėti trūkumai yra atsiradę dėl neteisingo gaminio pajungimo ar naudojimosi juo arba garantinių trūkumų visai nėra, įsipareigoju atlyginti jūsų atstovų atvykimo transporto išlaidas (0,8 Lt/km) bei sugaištą kelionėje ir apžiūros vietoje laiką (30 Lt/val), kiekvienam serviso brigados darbuotojui (ne daugiau kaip trims darbuotojams).

**Jei per 7 kalendorines dienas gera valia neatlyginčiau nurodytų išlaidų, sutinku, kad jos būtų išieškotos iš manęs LR įstatymais nustatyta tvarka.**

Mano adresas....., telefonas .....

.....  
Vardas, pavardė

.....  
Parašas



### 13. PRIĖMIMO LIUDIJIMAS

Šildymo katilas - "Vienybė – \_\_\_\_\_",

Gamyklinis Nr. \_\_\_\_\_

Atitinka ĮST 182714327-6:2005 ir GOST 20548 reikalavimus ir tinka naudojimui

Katilas išbandytas hidrauliškai 4 bar slėgiu.

Pagaminimo data \_\_\_\_\_

TKS kontrolierius \_\_\_\_\_

Pildo pardavėjas

TKS šampas \_\_\_\_\_

Sukomplektavo \_\_\_\_\_

\_\_\_\_\_